

柏崎刈羽原子力発電所
原子力事業者防災業務計画

2023年3月

東京電力ホールディングス株式会社

改 定 来 歴

項目 回	年 月 日	改 定 内 容	備 考
0	平成 12 年 6 月 16 日 (原管発官 12 第 149 号)	新規制定	
1	平成 13 年 8 月 29 日 (原管発官 13 第 259 号)	I C R P pub. 60 法令化, 中央省庁再編, フィルムバッチ廃止及び表現の適正化等に伴う一部改定	
2	平成 14 年 8 月 9 日 (原管発官 14 第 210 号)	「防災基本計画」修正並びに「原子炉施設等の防災対策について」改訂の取り入れ, 新潟県・柏崎市の組織改編及び表現の適正化等に伴う一部改定	
3	平成 15 年 8 月 13 日 (原管発官 15 第 177 号)	国の組織改編, 「原子炉施設等の防災対策について」改訂の取り入れ, 防災資機材の変更及び表現の適正化等に伴う一部改定	
4	平成 16 年 8 月 13 日 (原管発官 16 第 234 号)	「原子力災害対策特別措置法施行規則」の改正, 東北経済産業局・新潟県・社内の組織改編及び表現の適正化等に伴う一部改定	
5	平成 17 年 8 月 5 日 (原管発官 17 第 202 号)	「各経済産業局等の組織改編, 柏崎市, 西山町合併による組織改編及び表現の適正化等に伴う一部改定」	
6	平成 18 年 8 月 8 日 (原管発官 18 第 181 号)	「内閣府告示による指定地方行政機関の変更, 柏崎市の組織改編及び表現の適正化等に伴う一部改定」	
7	平成 19 年 8 月 10 日 (原管発官 19 第 256 号)	「内閣府告示による指定行政機関の変更, 新潟県・柏崎市の組織改編及び労働基準監督署の統合等に伴う一部改定」	
8	平成 20 年 8 月 8 日 (原管発官 20 第 226 号)	「内閣府告示による指定地方行政機関の変更, 原子力災害対策特別措置法施行規則の改正, 社内の組織改編, 化学消防自動車等の配備及び発電所敷地内集合場所の見直し等に伴う一部改定」	
9	平成 21 年 8 月 7 日 (原管発官 21 第 168 号)	「火災発生時の対応の明確化及び発電所敷地内退避場所と集合場所の一部名称見直しに伴う一部改定」	
10	平成 22 年 8 月 9 日 (原管発官 22 第 214 号)	「内閣府告示による指定行政機関の変更及びS P D S 常時伝送運用等に伴う一部改定」	
11	平成 23 年 12 月 22 日 (原管発官 23 第 546 号)	「省庁組織改編に伴う名称変更及びJ E A G 改訂に伴う通報並びに報告様式の一部改定」	

改 定 来 歴

項目 回	年 月 日	改 定 内 容	備 考
1 2	平成 25 年 3 月 18 日 (原管発官 24 第 651 号) ※1 (原管発官 24 第 652 号) ※2	「原子力災害対策特別措置法等の改正に伴う改定」	※1 内閣総理大臣へ提出 ※2 原子力規制委員会へ提出
1 3	平成 25 年 6 月 19 日 (原管発官 25 第 178 号) ※1 (原管発官 25 第 179 号) ※2	「社内防災体制見直し及び新潟県内の各自治体との安全確保に関する協定書の締結に伴う改定」	※1 内閣総理大臣へ提出 ※2 原子力規制委員会へ提出
1 4	平成 25 年 12 月 2 日 (原管発官 25 第 557 号) ※1 (原管発官 25 第 558 号) ※2	原子力災害対策指針の改正，原子力災害対策特別措置法関連法令の改正に伴う一部改定	※1 内閣総理大臣へ提出 ※2 原子力規制委員会へ提出
1 5	平成 27 年 3 月 23 日 (原管発官 26 第 293 号) ※1 (原管発官 26 第 294 号) ※2	社内防災組織の変更，省庁組織改編に伴う名称変更及びEAL事業者解釈追加に伴う改定	※1 内閣総理大臣へ提出 ※2 原子力規制委員会へ提出
1 6	平成 28 年 4 月 1 日 (原管発官 28 第 19 号) ※1 (原管発官 28 第 25 号) ※2	社内防災組織の変更，及びホールディングカンパニー制への移行に向けた社内組織の変更に伴う改定	※1 内閣総理大臣へ提出 ※2 原子力規制委員会へ提出
1 7	平成 29 年 3 月 24 日 (原管発官 28 第 326 号) ※1 (原管発官 28 第 327 号) ※2	社内防災組織の業務所掌追記，原子力緊急事態支援組織の変更に伴う改訂	※1 内閣総理大臣へ提出 ※2 原子力規制委員会へ提出
1 8	平成 29 年 10 月 27 日 (原管発官 29 第 178 号) ※1 (原管発官 29 第 179 号) ※2	原子力災害対策指針の改正，原子力災害対策特別措置法関連法令の改正に伴う改定	※1 内閣総理大臣へ提出 ※2 原子力規制委員会へ提出
1 9	平成 31 年 3 月 22 日 (原管発官 30 第 215 号) ※1 (原管発官 30 第 216 号) ※2	社内防災体制の見直し及び原子力災害対策特別措置法関連法令の改正に伴う改定	※1 内閣総理大臣へ提出 ※2 原子力規制委員会へ提出
2 0	2020 年 3 月 30 日 (原管発官 R1 第 213 号) ※1 (原管発官 R1 第 214 号) ※2	原子力災害対策特別措置法関連法令の改正に伴う改定及び記載の適正化	※1 内閣総理大臣へ提出 ※2 原子力規制委員会へ提出
2 1	2020 年 8 月 21 日 (原管発官 R2 第 128 号) ※1 (原管発官 R2 第 129 号) ※2	国土交通省自動車局の組織再編に伴う改定，EAL判断基準改正に伴う改定及び通報連絡様式記入方法の見直し	※1 内閣総理大臣へ提出 ※2 原子力規制委員会へ提出
2 2	2021 年 3 月 9 日 (原管発官 R2 第 271 号) ※1 (原管発官 R2 第 272 号) ※2	緊急時に使用する設備等の変更，社内組織の住所変更，及び原子力災害対策指針の改正に伴う改定	※1 内閣総理大臣へ提出 ※2 原子力規制委員会へ提出
2 3	2022 年 2 月 25 日 (原管発官 R3 第 226 号) ※1 (原管発官 R3 第 227 号) ※2	原子力災害対策指針の改正，社内防災体制の見直し，及び原子力防災業務の一部を委託するものの社名変更に伴う改定	※1 内閣総理大臣へ提出 ※2 原子力規制委員会へ提出
2 4	2022 年 5 月 16 日 (原管発官 R4 第 34 号) ※1 (原管発官 R4 第 35 号) ※2	国土交通省自動車局の組織再編に伴う改定，社内組織改編に伴う改定	※1 内閣総理大臣へ提出 ※2 原子力規制委員会へ提出
2 5	2023 年 3 月 24 日 (原管発官 R4 第 268 号) ※1 (原管発官 R4 第 269 号) ※2	原子力災害対策特別措置法関係省令に併せた改定，SPDS 伝送パラメータ項目の追加による改定、オンサイト医療活動に係る改定	※1 内閣総理大臣へ提出 ※2 原子力規制委員会へ提出

目次

第1章 総則	1
第1節 原子力事業者防災業務計画の目的	1
第2節 定義	1
第3節 原子力事業者防災業務計画の基本構想	6
第4節 原子力事業者防災業務計画の運用	6
第5節 原子力事業者防災業務計画の修正	7
第2章 原子力災害予防対策の実施	8
第1節 防災体制	8
1. 態勢の区分	8
2. 原子力防災組織等	8
3. 原子力防災管理者・副原子力防災管理者の職務	9
4. 原子力緊急事態支援組織の整備	11
第2節 原子力防災組織の運営	11
1. 通報連絡体制及び情報連絡体制	11
2. 原子力警戒態勢の発令及び解除	12
3. 緊急時態勢の発令及び解除	14
4. 権限の行使	16
第3節 放射線測定設備及び原子力防災資機材の整備	17
1. 敷地境界付近の放射線測定設備の設置及び検査等	17
2. 原子力防災資機材の整備	18
3. その他の原子力防災資機材の整備	18
第4節 原子力災害対策活動で使用する資料の整備	19
1. 緊急事態応急対策等拠点施設に備え付ける資料	19
2. 原子力規制庁緊急時対応センターに備え付ける資料	19
3. 発電所及び本社等に備え付ける資料	19
第5節 原子力災害対策活動で使用する施設及び設備の整備・点検	20
1. 緊急時対策所	20
2. 原子力事業所災害対策支援拠点	20
3. 本社非常災害対策室	21

4. 退避場所及び集合場所.....	2 1
5. 応急処置施設.....	2 1
6. 気象観測設備.....	2 1
7. 緊急時サイレン及び所内放送装置.....	2 2
第6節 防災教育の実施.....	2 2
第7節 訓練の実施.....	2 2
1. 社内における訓練.....	2 2
2. 国又は地方公共団体が主催する訓練.....	2 3
第8節 関係機関との連携.....	2 3
1. 国との連携.....	2 3
2. 地方公共団体との連携.....	2 4
3. 地元防災関係機関等との連携.....	2 4
第9節 発電所周辺の方々を対象とした平常時の広報活動.....	2 4
第3章 警戒事象発生時における対応.....	2 5
第1節 連絡.....	2 5
1. 連絡の実施.....	2 5
2. 原子力警戒態勢発令時の対応.....	2 5
3. 情報の収集と提供.....	2 6
4. 社外関係機関との連絡方法.....	2 6
第2節 応急措置の実施.....	2 6
第4章 緊急事態応急対策等の実施.....	2 7
第1節 通報及び連絡.....	2 7
1. 通報の実施.....	2 7
2. 緊急事態態勢発令時の対応.....	2 8
3. 情報の収集と提供.....	2 8
4. 社外関係機関との連絡方法.....	2 9
5. 通話制限.....	2 9
第2節 応急措置の実施.....	2 9
1. 避難誘導及び警備.....	2 9
2. 放射能影響範囲の推定及び防護措置.....	3 0

3. 医療活動	3 0
4. 消火活動	3 1
5. 汚染拡大の防止	3 2
6. 線量評価	3 2
7. 広報活動	3 2
8. 応急復旧	3 3
9. 原子力災害の発生又は拡大の防止を図るための措置	3 3
10. 資機材の調達及び輸送	3 4
11. 事業所外運搬に係る事象発生における措置	3 4
12. 応急措置の実施報告	3 5
13. 原子力防災要員及び本社原子力防災要員の派遣等	3 5
第3節 緊急事態応急対策	3 7
1. 第2次緊急事態勢の発令	3 7
2. 原子力災害合同対策協議会等との連絡報告	3 7
3. 応急措置の継続実施	3 8
4. 事業所外運搬事故における対策	3 8
第5章 原子力災害事後対策	3 9
第1節 発電所の対策	3 9
1. 復旧対策	3 9
2. 被災者の相談窓口の設置	4 0
3. 原子力防災要員等の健康管理等	4 0
4. 緊急事態勢の解除	4 0
5. 原因究明と再発防止対策の実施	4 0
第2節 原子力防災要員及び本社原子力防災要員の派遣等	4 0
1. 原子力防災要員及び本社原子力防災要員の派遣，原子力防災資機材等の貸与	4 0
2. 他の原子力事業者，原子力緊急事態支援組織の協力の要請	4 1
第6章 その他	4 2
第1節 他の原子力事業者への協力	4 2
第2節 附則	4 2

第1章 総則

第1節 原子力事業者防災業務計画の目的

この原子力事業者防災業務計画（以下「この計画」という。）は、原子力災害対策特別措置法（平成11年法律第156号）第7条第1項の規定並びに原子力災害対策指針に基づき、柏崎刈羽原子力発電所（以下「発電所」という。）における原子力災害予防対策、緊急事態応急対策及び原子力災害事後対策その他の原子力災害の発生及び拡大を防止し、並びに原子力災害の復旧を図るために必要な業務を定め、原子力災害対策の円滑かつ適切な遂行に資することを目的とする。

第2節 定義

この計画において次に掲げる用語の定義は、それぞれ当該各号の定めるところによる。

1. 原子力災害

原子力緊急事態により公衆の生命、身体又は財産に生ずる被害をいう。

2. 警戒事態（AL ; Alert）

原子力災害対策指針にて定められている、原子力災害対策特別措置法第10条第1項に基づく通報事象（特定事象）には至っておらずその時点では公衆への放射線による影響やそのおそれが緊急のものではないが、原子力施設における異常事象の発生又はそのおそれがある事態。

3. 施設敷地緊急事態（SE ; Site area Emergency）

原子力災害対策指針にて定められている、原子力施設において公衆に放射線による影響をもたらす可能性のある事象が生じ、原子力施設周辺において緊急時に備えた避難等の予防的防護措置の準備を開始する必要がある事態。：原子力災害対策特別措置法第10条第1項に基づく基準。

4. 全面緊急事態（GE ; General Emergency）

原子力災害対策指針にて定められている、原子力施設において公衆に放射線による影響をもたらす可能性が高い事象が生じたため、重篤な確定的影響を回避し又は最小化

するため、及び確率的影響のリスクを低減するため、迅速な防護措置を実施する必要がある事態。：原子力災害対策特別措置法第15条第1項に基づく基準。

5. 原子力緊急事態

原子炉の運転等により放射性物質又は放射線が異常な水準で発電所の敷地外（原子力事業所の外における放射性物質の運搬（以下「事業所外運搬」という。）の場合にあっては、当該運搬に使用する容器外）へ放出された事態をいう。

6. 原子力災害予防対策

原子力災害の発生を未然に防止するため実施すべき対策（原子力災害が発生した際に必要となる防災体制及び資機材の整備等の対策を含む。）をいう。

7. 緊急事態応急対策

原子力災害対策特別措置法第15条第2項の規定に基づく原子力緊急事態宣言があった時から同法第15条第4項の規定に基づく原子力緊急事態解除宣言があるまでの間において、原子力災害（原子力災害が生ずる蓋然性を含む。）の拡大の防止を図るため実施すべき応急の対策をいう。

8. 原子力災害事後対策

原子力災害対策特別措置法第15条第4項の規定に基づく原子力緊急事態解除宣言があった時以後において、原子力災害（原子力災害が生ずる蓋然性を含む。）の拡大の防止又は原子力災害の復旧を図るため実施すべき対策（原子力事業者が原子力損害の賠償に関する法律の規定に基づき同法第2条第2項に規定する原子力損害を賠償することを除く。）をいう。

9. 原子力事業者

核原料物質、核燃料物質及び原子炉の規制に関する法律（以下「原子炉等規制法」という。昭和32年法律第166号）第43条の3の5第1項の規定に基づく原子炉の設置の許可を受けた者、その他の原子力災害対策特別措置法第2条第3号に規定する者をいう。

10. 原子力事業所

原子炉の運転等を行う工場又は事業所をいう。

11. 指定行政機関

国家行政組織法（昭和23年法律第120号）第3条第2項に規定する国の行政機関及び同法第8条から第8条の3までに規定する機関で、内閣総理大臣が指定するものを

いう。(内閣府，国家公安委員会，警察庁，金融庁，消費者庁，総務省，消防庁，法務省，外務省，財務省，文部科学省，文化庁，厚生労働省，農林水産省，経済産業省，資源エネルギー庁，原子力規制委員会，中小企業庁，国土交通省，国土地理院，気象庁，海上保安庁，環境省及び防衛省)

1 2. 指定地方行政機関

指定行政機関の地方支分部局（国家行政組織法第9条の地方支分部局をいう。）その他の国の地方行政機関で，内閣総理大臣が指定するものをいう。

1 3. 緊急事態応急対策等拠点施設

原子力災害が発生した場合において，緊急事態応急対策及び原子力災害事後対策を実施する際の拠点施設をいい，この計画においては，新潟県柏崎刈羽原子力防災センター（以下「防災センター」という。）をいう。ただし，事業所外運搬での事象発生時には「国の原子力災害対策本部長が定める施設」に読み替える。

1 4. 核燃料物質等

核燃料物質又は核燃料物質によって汚染された物（原子核分裂生成物を含む。）をいう。

1 5. 原子炉の運転等

原子力損害の賠償に関する法律施行令（昭和37年政令第44号）第1条に基づく原子炉の運転及び核燃料物質の使用並びにこれらに付随してする核燃料物質等の運搬又は貯蔵をいう。

1 6. 原子力警戒態勢

原子力災害対策指針にて定められている警戒事態に対処するための態勢をいう。

1 7. 緊急時態勢

原子力災害が発生するおそれがある場合又は発生した場合であって，発電所の平常組織をもってしては，事故原因の除去，原子力災害の拡大防止等のための活動を迅速かつ円滑に行うことが困難な事態に対処するための態勢をいう。

1 8. 原子力災害対策活動

緊急時態勢発令時に原子力災害の発生及び拡大を防止し，並びに原子力災害の復旧を図るために実施する活動をいう。

1 9. 原子力警戒組織

発電所に置かれる原子力災害対策指針にて定められている警戒事態に対処するため

の組織をいう。

20. 本社原子力警戒組織

本社等に置かれる原子力災害対策指針にて定められている警戒事態に対処するための組織をいう。

21. 原子力防災組織

原子力災害対策特別措置法第8条第1項の規定に基づき発電所に設置され、原子力災害対策活動を行う組織をいう。

22. 本社原子力防災組織

本社等に設置される原子力災害対策活動を行う組織をいう。

23. 原子力防災管理者

原子力災害対策特別措置法第9条第1項の規定に基づき選任され、発電所においてその事業の実施を統括管理する者をいう。なお、緊急時態勢発令中は、発電所対策本部長という。

24. 副原子力防災管理者

原子力災害対策特別措置法第9条第3項の規定に基づき選任され、原子力防災組織の統括について原子力防災管理者を補佐する者をいう。

25. 原子力防災要員

原子力災害対策特別措置法第8条第3項の規定に基づき原子力防災組織に置かれ、原子力災害対策活動を行う要員をいう。具体的には発電所の原子力防災組織に所属する社員（原子力防災管理者、副原子力防災管理者を除く）、原子力防災組織の業務の一部を委託した会社の作業員、並びにその他発電所及び本社等の原子力防災組織に所属するもののうち原子力災害発生時に発電所の原子力防災組織に入り、原子力災害対策活動を行う可能性がある社員をいう。

26. 原子力防災要員等

原子力防災管理者及び副原子力防災管理者並びに原子力防災要員をいう。

27. 本社原子力防災要員

本社原子力警戒組織及び本社原子力防災組織に置かれ、原子力災害対策活動を行う社員をいう。

28. 緊急時対策所

原子力事業者が作成すべき原子力事業者防災業務計画等に関する命令第2条第2項第

1号に規定する、原子力発電所の敷地内にあり、原子力防災組織の活動拠点となる対策所として、緊急事態応急対策及び原子力災害事後対策の実施を統括管理するための施設をいう。

29. 本社非常災害対策室

原子力事業者が作成すべき原子力事業者防災業務計画等に関する命令第2条第2項第3号に規定する、原子力事業所災害対策の重要な事項に係る意志決定を行い、かつ、緊急時対策所において行う原子力事業所災害対策の統括管理を支援するための施設（原子力施設事態即応センター）をいう。

30. 安全パラメータ表示システム（以下「SPDS」という。）

原子力事業者が作成すべき原子力事業者防災業務計画等に関する命令第2条第2項第4号に規定する、原子力事業所内の状況に関する情報その他の情報を伝送する原子力事業所内情報等伝送設備をいう。

31. 統合原子力防災ネットワーク

緊急時における情報連絡を確保するため、国が整備を行う、総理大臣官邸、原子力規制庁、防災センター、並びに原子力事業者の緊急時対策所及び本社非常災害対策室を接続する情報通信ネットワーク（地上系及び衛星系ネットワーク）をいう。

32. 原子力事業所災害対策支援拠点

原子力事業者が作成すべき原子力事業者防災業務計画等に関する命令第2条第2項第2号に規定する、原子力事業所災害対策の実施を支援するための原子力事業所の周辺の拠点をいう。なお、周辺地域において、必要な機能を全て満たすことができる施設が存在しない場合は、複数の施設を選定し対処する。

33. 原子力緊急事態支援組織

原子力事業者が作成すべき原子力事業者防災業務計画等に関する命令第2条第2項第7号に規定する、放射性物質による汚染により原子力事業所災害対策に従事する者が容易に立ち入ることができない場所において当該対策を実施するために必要な遠隔操作が可能な装置その他の資材又は機材及びこれらを管理し、原子力災害が発生した原子力事業者への支援を行う外部組織をいう。

34. 防災訓練（緊急時演習）

原子力災害対策特別措置法第13条の2第1項の規定に基づき実施・報告する訓練をいう。特に緊急時演習の明記がない防災訓練は社内訓練とする。

第3節 原子力事業者防災業務計画の基本構想

原子力災害の発生を未然に防止するためには、原子炉等規制法、電気事業法等に基づき、その設計、建設及び運転の各段階並びに事業所外運搬において多重防護等の考え方により、各種の安全確保に万全を期すことが第一である。特に運転の段階においては、運転管理及び燃料管理等に関する定められた事項を遵守することが原子力災害を予防する上で重要であるが、これらについては、原子炉等規制法に基づく保安規定（原子炉等規制法第43条の3の24第1項に規定するものをいう。以下同じ。）に基づき、活動を行う。

従って、この計画では、原子力災害対策の遂行に資するため、次に掲げる各段階における諸施策について定めるものとする。

1. 原子力災害予防対策の実施

周到かつ十分な予防対策を行うための、事前の体制整備、原子力防災資機材の整備、防災教育及び防災訓練の実施等

2. 緊急事態応急対策等の実施

迅速かつ円滑な応急対策を行うための、特定の事象発生時の通報、緊急時態勢の確立、情報の収集と伝達、応急措置の実施、緊急事態応急対策の実施及び関係機関への原子力防災要員派遣等

3. 原子力災害事後対策の実施

適切かつ速やかな災害復旧対策を行うための、原子力災害事後対策の実施及び関係機関への原子力防災要員派遣による原子力災害地域復旧等

第4節 原子力事業者防災業務計画の運用

原子力防災要員等及び本社原子力防災要員は、平常時から、原子力災害対策活動等について理解しておくとともに、緊急時には、この計画に従い、円滑かつ適切な原子力災害対策活動を遂行するものとする。

第5節 原子力事業者防災業務計画の修正

原子力防災管理者は、毎年この計画に検討を加え、必要があると認められるときはこれを修正する。なお、原子力防災管理者は、検討の結果、修正の必要がない場合であってもその旨を原子力防災専門官、新潟県知事、柏崎市長及び刈羽村長に報告する。また、この計画を修正する場合には、次のとおりとする。

1. 原子力防災管理者は、この計画を修正しようとするときは、新潟県地域防災計画（原子力災害対策編）（以下、「新潟県地域防災計画」という。）、柏崎市地域防災計画（原子力災害対策編）及び刈羽村地域防災計画（原子力災害対策編）に抵触するものでないことを確認し、原子力防災専門官の指導及び助言を受ける。なお、環境放射線モニタリングに関する事項を修正しようとするときは、上席放射線防災専門官の指導及び助言を受ける。
2. この計画を修正しようとするときは、あらかじめ新潟県知事、柏崎市長及び刈羽村長に協議しなければならない。この協議は、この計画を修正しようとする日の60日前までに、社長より新潟県知事、柏崎市長及び刈羽村長にこの計画の案を提出して行うものとする。この場合において、この計画を修正しようとする日を明らかにするものとする。
3. この計画を修正した場合、社長より内閣総理大臣及び原子力規制委員会に速やかに様式1に定める届出書により届け出るとともに、その要旨を公表する。
4. 原子力防災管理者は、内閣総理大臣、原子力規制委員会、国土交通大臣、新潟県知事、柏崎市長及び刈羽村長から、この計画の作成又は修正に関する事項について報告を求められたときに報告できるよう、作成及び修正の履歴を保存しておく。

第2章 原子力災害予防対策の実施

第1節 防災体制

1. 態勢の区分

原子力災害が発生するおそれがある場合又は発生した場合に、事故原因の除去、原子力災害（原子力災害が生ずる蓋然性を含む。）の拡大の防止その他必要な活動を迅速かつ円滑に行うため、次表に定める原子力災害の情勢に応じて態勢を区分する。

表 態勢の区分

発生事象の情勢	態勢の区分
別表2-1の事象が発生したときから、第1次緊急時態勢が発令されるまでの間、又は別表2-1の事象に該当しない状態となり、事象が収束し原子力警戒態勢を取る必要が無くなったときまでの間	原子力警戒態勢
別表2-2の事象が発生し、原子力防災管理者が原子力災害対策特別措置法第10条第1項に基づく通報を行ったとき、又は新潟県地域防災計画に基づく災害対策本部を設置した旨の連絡を受けたときから、第2次緊急時態勢を発令するまでの間、又は別表2-2の事象に該当しない状態となり、事象が収束し第1次緊急時態勢を取る必要が無くなったとき、かつ新潟県地域防災計画に基づく災害対策本部を廃止した旨の連絡を受けたときまでの間	第1次緊急時態勢
別表2-3の事象が発生し、その旨を関係箇所に報告したとき、又は内閣総理大臣による原子力災害対策特別措置法第15条第2項に基づく原子力緊急事態宣言が行われたときから、内閣総理大臣による原子力災害対策特別措置法第15条第4項に基づく原子力緊急事態解除宣言が行われ、さらに新潟県地域防災計画に基づく災害対策本部を廃止した旨の連絡を受けたとき、かつ別表2-2及び別表2-3の事象に該当しない状態となり、事象が収束し緊急時態勢を取る必要が無くなったときまでの間	第2次緊急時態勢

注) 原子力災害対策特別措置法第15条第4項の原子力緊急事態解除宣言が行われた後においても、発電所対策本部長の判断により緊急時態勢を継続することができる。

2. 原子力防災組織等

社長は、発電所に原子力警戒組織及び原子力防災組織を、本社に本社原子力警戒組織及び本社原子力防災組織を設置する。

(1) 発電所

- ① 原子力警戒組織及び原子力防災組織は、別図 2-1 に定める業務分掌に基づき、原子力災害の発生又は拡大を防止するために必要な活動を行う。
- ② 原子力防災管理者は、原子力防災組織に原子力災害が発生した場合に別表 2-4-1 に定める業務を直ちに行える原子力防災要員を置く。
- ③ 原子力防災管理者は、原子力防災要員を置いた場合又は変更した場合、社長より原子力規制委員会、新潟県知事、柏崎市長及び刈羽村長に様式 2 の届出書により原子力防災要員を置いた日又は変更した日から 7 日以内に届け出る。
- ④ 原子力防災管理者は、原子力防災要員のうち、発電所からの派遣要員をあらかじめ定めておく。派遣要員は、次に掲げる職務を実施する。
 - a. 指定行政機関の長、指定地方行政機関の長並びに地方公共団体の長その他の執行機関の実施する緊急事態応急対策及び原子力災害事後対策への協力
 - b. 他の原子力事業者の原子力事業所に係る緊急事態応急対策及び原子力災害事後対策への協力
- ⑤ 原子力防災管理者は、内閣総理大臣、原子力規制委員会、国土交通大臣、新潟県知事、柏崎市長及び刈羽村長から、原子力防災組織及び原子力防災要員の状況について報告を求められたときはこれを行う。

(2) 本社

- ① 本社原子力警戒組織及び本社原子力防災組織は、別図 2-2 に定める業務分掌に基づき、本社における原子力災害対策活動を実施し、発電所において実施される対策活動を支援する。
- ② 本社原子力防災組織は本社原子力防災要員で構成する。
- ③ 第 2 次緊急事態勢が発令された場合には、防災センター等の関係機関と連携し、全社的に緊急事態応急対策及び原子力災害事後対策に取り組むものとする。
- ④ 社長は、本社からの派遣要員をあらかじめ定めておく。

3. 原子力防災管理者・副原子力防災管理者の職務

(1) 原子力防災管理者の職務

原子力防災管理者は、発電所長とし、原子力防災組織を統括管理するとともに、次に掲げる職務を行う。

① 別表 2-1, 別表 2-2 又は別表 2-3 の事象の発生について連絡を受け, 又は自ら発見したときは, 直ちに別図 2-3 又は別図 2-4 に示す箇所へ通報し, 原子力警戒態勢又は緊急時態勢を発令する。

また, 新潟県地域防災計画に基づく災害対策本部を設置した旨の連絡を受けたときは, 緊急時態勢を発令する。

② 原子力警戒態勢又は緊急時態勢を発令した場合, 直ちに発電所所属の原子力防災要員等を召集し, 原子力災害の発生又は拡大の防止のために必要な応急措置を行わせるとともに, その概要を別図 2-3 又は別図 2-5 に示す箇所へ報告する。

③ 原子力災害対策特別措置法第 11 条第 1 項に定められた放射線測定設備を設置し, 及び維持し, 同条第 2 項に定められた放射線障害防護用器具, 非常用通信機器その他の資材又は機材を備え付け, 随時, 保守点検する。

④ 内閣総理大臣, 原子力規制委員会, 国土交通大臣, 新潟県知事, 柏崎市長及び刈羽村長から, 原子力防災管理者及び副原子力防災管理者の状況について報告を求められたときはこれを行う。

⑤ 発電所所属の原子力防災要員等に対し定期的に原子力緊急事態に対処するための防災訓練(緊急時演習)及び防災教育を実施する。

⑥ 旅行又は疾病その他の事故のため長期にわたり不在となり, その職務を遂行できない場合, 副原子力防災管理者である原子力安全センター所長, ユニット所長, セキュリティ管理部長, 安全総括部長, 運転管理部長, 保全部長, 運転管理部運転管理担当, 保全部保全担当の中から, 別表 2-4-2 で定める順位により代行者を指定する。

(2) 副原子力防災管理者の職務

副原子力防災管理者は, 次に掲げる職務を行う。

① 原子力防災組織の統括について原子力防災管理者を補佐する。

② 原子力防災管理者が不在の時には, その職務を代行する。

(3) 原子力防災管理者・副原子力防災管理者の選任及び解任

原子力防災管理者又は副原子力防災管理者を選任又は解任した場合, 社長より原子力規制委員会, 新潟県知事, 柏崎市長及び刈羽村長に 7 日以内に様式 3 の届出書により届け出る。

なお, 副原子力防災管理者は 4 名以上を選任する。

4. 原子力緊急事態支援組織の整備

- (1) 社長は、原子力事業者間の協力によって、遠隔操作が可能な装置等の操作が円滑に実施できるよう、次に掲げる事項についてあらかじめ別表 2-8 に示す原子力緊急事態支援組織と調整しておく。
 - a. 原子力緊急事態支援組織が配備する装置及び資機材等
 - b. 原子力緊急事態支援組織が配備する装置及び資機材等の保守要領，点検記録の保管
 - c. 原子力緊急事態支援組織が配備する装置及び資機材等の保管方法，保管場所
- (2) 原子力防災管理者は、原子力緊急事態支援組織に発電所の原子力防災要員等を定期的に派遣し、遠隔操作が可能な装置等の操作に関する技能を習得して、原子力事業所災害対策の円滑な実施に資する。

第 2 節 原子力防災組織の運営

1. 通報連絡体制及び情報連絡体制

(1) 警戒事象発生時の通報連絡体制

原子力防災管理者は、別表 2-1 に該当する事象の発生について連絡を受けたとき、自ら発見したとき又は国が警戒事態を判断した場合に際し、別図 2-3 に定める通報連絡体制を連絡責任者、通信手段等を含めて整備しておくものとする。

また、原子力防災管理者は、内閣総理大臣、原子力規制委員会、新潟県知事、柏崎市市長及び刈羽村長から、警戒事象発生に基づく連絡について報告を求められたときに、報告できるようにしておくものとする。

(2) 原子力災害対策特別措置法第 10 条第 1 項に基づく通報連絡体制

原子力防災管理者は、別表 2-2 又は別表 2-3 に該当する事象の発生について連絡を受けたとき、又は自ら発見したときに際し、別図 2-4 に定める通報連絡体制を連絡責任者、通信手段等を含めて整備しておくものとする。

また、原子力防災管理者は、内閣総理大臣、原子力規制委員会、国土交通大臣、新潟県知事、柏崎市市長及び刈羽村長から、原子力災害対策特別措置法第 10 条第 1 項の通報について報告を求められたときに、報告できるようにしておくものとする。

(3) 原子力災害対策特別措置法第10条第1項の通報後の情報連絡体制

原子力防災管理者は、原子力災害対策特別措置法第10条第1項に基づく通報を行った後の社外関係機関への報告及び連絡について別図2-5に定める連絡体制を整備しておくものとする。

(4) 社内の情報連絡体制

社内の情報連絡体制は、別図2-6及び別図2-7に定めるとおりとする。

2. 原子力警戒態勢の発令及び解除

(1) 原子力警戒態勢の発令

① 発電所

原子力防災管理者は、原子力災害対策指針に基づく警戒事象発生の連絡を行った場合、又は地震の発生等により国が警戒事態と判断した場合、別図2-8に定める連絡経路により原子力警戒態勢を発令する。

原子力防災管理者は、原子力警戒態勢を発令した場合、直ちに本社原子力運営管理部長に連絡する。

② 本社

本社原子力運営管理部長は、原子力防災管理者から発電所における原子力警戒態勢発令の連絡を受けた場合、別図2-9に定める連絡経路により、社長及び原子力・立地本部長に連絡し、社長は、本社における原子力警戒態勢を発令する。

(2) 原子力警戒本部の設置

① 発電所

a. 原子力防災管理者は、原子力警戒態勢を発令した場合、速やかに発電所の緊急時対策所に原子力警戒本部（以下「発電所警戒本部」という。）を設置する。

b. 発電所警戒本部は、別図2-1に示す組織で構成する。

c. 原子力防災管理者は、発電所警戒本部長としてその職務を遂行する。

② 本社

a. 社長は、本社に原子力警戒態勢を発令した場合、速やかに本社非常災害対策室に原子力警戒本部（以下「本社警戒本部」という。）を設置する。

b. 本社警戒本部は、別図2-2に示す組織で構成する。

c. 本社警戒本部長は、社長とする。また、社長が不在の場合には副社長、常務執

行役又は原子力・立地本部副本部長の中から選任する。

(3) 原子力防災要員等及び本社原子力防災要員の非常召集

① 発電所

原子力防災管理者は、発電所における原子力警戒態勢発令時（原子力警戒態勢発令が予想される場合を含む。）に所内放送、緊急時サイレン又は発電所所属の原子力防災要員等緊急連絡網等を使用し、別図 2-8 に定める連絡経路により、発電所所属の原子力防災要員等を発電所の緊急時対策所に非常召集する。なお、原子力防災管理者は、あらかじめ発電所所属の原子力防災要員等の連絡先を記載した名簿を作成・整備しておく。

② 本社

本社警戒本部総務統括及び本社警戒本部本部長付は、本社における原子力警戒態勢発令時（原子力警戒態勢発令が予想される場合を含む。）に社内放送又は本社原子力防災要員緊急連絡網等を使用し、別図 2-9 に定める連絡経路により、本社原子力防災要員を本社非常災害対策室に非常召集する。なお、本社原子力運営管理部長は、あらかじめ本社原子力防災要員の連絡先を記載した名簿を作成・整備しておく。

(4) 原子力警戒態勢の解除

① 発電所

発電所警戒本部長は、次に掲げる状態となった場合、原子力警戒態勢を解除する。

原子力警戒態勢発令後、別表 2-1 の事象に該当しない状態となり、事象が収束し原子力警戒態勢を取る必要が無くなったとき。

発電所警戒本部長は、発電所の原子力警戒態勢を解除した場合、本社警戒本部長に報告する。

② 本社

本社警戒本部長は、発電所の原子力警戒態勢が解除された場合、本社における原子力警戒態勢を解除する。

発電所警戒本部長及び本社警戒本部長は、原子力警戒態勢を解除したときは、原子力警戒本部を廃止し、原子力防災要員等及び本社原子力防災要員を解散する。

(5) 原子力事業所災害対策支援拠点の設置及び廃止

a. 本社警戒本部長は、事態に応じ原子力事業所災害対策支援拠点を設置し、復旧作

業における放射線管理の実施，復旧資機材の受入れなど，事故復旧作業の支援を行う。

- b. 本社警戒本部長は，事態に応じ，原子力事業所災害対策支援拠点を廃止することができる。

3. 緊急時態勢の発令及び解除

(1) 緊急時態勢の発令

① 発電所

原子力防災管理者は，原子力災害対策特別措置法第10条第1項に基づく通報を行った場合，若しくは新潟県地域防災計画に基づく災害対策本部を設置した旨の連絡を受けた場合は，別図2-8に定める連絡経路により緊急時態勢を発令する。

原子力防災管理者は，緊急時態勢を発令した場合，直ちに本社原子力運営管理部長に連絡する。

② 本社

本社原子力運営管理部長は，原子力防災管理者から発電所における緊急時態勢発令の連絡を受けた場合，別図2-9に定める連絡経路により，社長及び原子力・立地本部長に連絡し，社長は，本社における緊急時態勢を発令する。この際，発電所において発令した緊急時態勢の区分を本社においても適用することとする。

(2) 緊急時対策本部の設置

① 発電所

a. 原子力防災管理者は，緊急時態勢を発令した場合，速やかに発電所の緊急時対策所に緊急時対策本部（以下「発電所対策本部」という。）を設置する。

b. 発電所対策本部は，別図2-1に示す組織で構成する。

c. 原子力防災管理者は，発電所対策本部長としてその職務を遂行する。

② 本社

a. 社長は，本社に緊急時態勢を発令した場合，速やかに本社非常災害対策室に緊急時対策本部（以下「本社対策本部」という。）を設置する。

b. 本社対策本部は，別図2-2に示す組織で構成する。

c. 本社対策本部長は，社長とする。また，社長が不在の場合には副社長，常務執行役又は原子力・立地本部副本部長の中から選任する。

d. 本社対策本部長は、原子力規制庁より原子力規制庁長官が指定する原子力規制庁職員に加え、必要に応じ、原子力規制委員会委員が派遣された以降は、原子力規制庁職員又は原子力規制委員会委員と綿密に連絡を取り、発電所関連情報を共有するとともに、総理大臣官邸及び原子力規制庁等の関係機関からの指示受領は原子力規制庁職員又は原子力規制委員会委員を通じて行う。

(3) 原子力防災要員等及び本社原子力防災要員の非常召集

① 発電所

原子力防災管理者は、発電所における緊急時態勢発令時（緊急時態勢発令が予想される場合を含む。）に所内放送、緊急時サイレン又は発電所所属の原子力防災要員等緊急連絡網等を使用し、別図2-8に定める連絡経路により、発電所所属の原子力防災要員等を発電所の緊急時対策所に非常召集する。なお、原子力防災管理者は、あらかじめ発電所所属の原子力防災要員等の連絡先を記載した名簿を作成・整備しておく。

② 本社

本社対策本部総務統括及び本社対策本部本部長付は、本社における緊急時態勢発令時（緊急時態勢発令が予想される場合を含む。）に社内放送又は本社原子力防災要員緊急連絡網等を使用し、別図2-9に定める連絡経路により、本社原子力防災要員を本社非常災害対策室に非常召集する。なお、本社原子力運営管理部長は、あらかじめ本社原子力防災要員の連絡先を記載した名簿を作成・整備しておく。

(4) 緊急時態勢の区分の変更

① 発電所

発電所対策本部長は、緊急時態勢の区分を変更したときは、本社対策本部長にその旨を報告する。

② 本社

本社対策本部長は、発電所対策本部長から緊急時態勢の区分の変更の報告を受けたときは、本社の緊急時態勢の区分も変更する。

(5) 緊急時態勢の解除

① 発電所

発電所対策本部長は、次に掲げる状態となった場合、関係機関と協議し緊急時態勢を解除する。

- a. 第1次緊急時態勢発令後、別表2-2の事象に該当しない状態となり、事象が収束し第1次緊急時態勢を取る必要が無くなったとき、かつ新潟県地域防災計画に基づく災害対策本部を廃止した旨の連絡を受けたとき。
- b. 第2次緊急時態勢発令後、内閣総理大臣による原子力災害対策特別措置法第15条第4項に基づく原子力緊急事態解除宣言が行われ、さらに新潟県地域防災計画に基づく災害対策本部を廃止した旨の連絡を受けたとき、かつ別表2-2及び別表2-3の事象に該当しない状態となり、事象が収束し緊急時態勢を取る必要が無くなったとき。ただし、発電所対策本部長の判断により緊急時態勢を継続することができる。

発電所対策本部長は、発電所の緊急時態勢を解除した場合、本社対策本部長に報告する。

② 本社

本社対策本部長は、発電所の緊急時態勢が解除された場合、本社における緊急時態勢を解除する。ただし、本社対策本部長は、原子力災害対策特別措置法第15条第4項に基づく原子力緊急事態解除宣言が行われた場合、本社における緊急時態勢を解除することができる。この場合、本社対策本部長は発電所対策本部長にその旨を報告する。

発電所対策本部長及び本社対策本部長は、緊急時態勢を解除したときは、緊急時対策本部を廃止し、原子力防災要員等及び本社原子力防災要員を解散する。

(6) 原子力事業所災害対策支援拠点の設置及び廃止

- a. 本社対策本部長は、事態に応じ原子力事業所災害対策支援拠点を設置し、復旧作業における放射線管理の実施、復旧資機材の受入れなど、事故復旧作業の支援を行う。
- b. 本社対策本部長は、緊急時態勢を解除した場合、原子力事業所災害対策支援拠点を廃止することができる。

4. 権限の行使

- (1) 原子力警戒態勢又は緊急時態勢が発令された場合、発電所及び本社の対策活動に関する一切の業務は、それぞれの対策本部のもとで互いに綿密な連携をとり行う。また本社対策本部は発電所対策本部に対し、最優先で支援を行う。

(2) 原子力防災管理者は、原子力警戒態勢又は緊急時態勢を発令した場合、発電所対策本部長として、職制上の権限を行使して活発に対策活動を行う。ただし、権限外の事項であっても、緊急に実施する必要のあるものについては、臨機の措置をとることとする。なお、権限外の事項については、行使後は速やかに所定の手続きをとるものとする。

第3節 放射線測定設備及び原子力防災資機材の整備

1. 敷地境界付近の放射線測定設備の設置及び検査等

原子力防災管理者は、原子力災害対策特別措置法第11条第1項に基づく放射線測定設備（以下「モニタリングポスト」という。）を別図2-10に定めるとおり整備し、次に掲げる検査等を実施する。

- (1) モニタリングポストの検出部、表示及び記録装置その他の主たる構成要素の外観において放射線量の適正な検出を妨げるおそれのある損傷がない状態とする。
- (2) モニタリングポストを設置している地形の変化その他の周辺環境の変化により、放射線量の適正な検出に支障を生ずるおそれのある状態とならないようにする。
- (3) 毎年1回以上定期的にモニタリングポストの較正を行う。
- (4) モニタリングポストが故障等により監視不能となった場合、速やかに修理するとともに他のモニタリングポストを監視するなどの代替手段を講ずる。
- (5) モニタリングポストを新たに設置したとき又は変更したときは、社長より内閣総理大臣、原子力規制委員会、新潟県知事、柏崎市長及び刈羽村長に7日以内に様式4に定める届出書により届け出る。
- (6) モニタリングポストを新たに設置したとき又は変更したときは、原子力災害対策特別措置法第11条第5項の検査を受けるため、(5)の現況届と併せて、次に掲げる事項を記載した様式5に定める申請書を社長より原子力規制委員会に提出する。
 - ① 氏名又は名称及び住所並びに法人にあっては、その代表者の氏名
 - ② 放射線測定設備を設置した原子力事業所の名称及び所在地
 - ③ 検査を受けようとする放射線測定設備の数及びその概要
- (7) モニタリングポストにより測定した放射線量を記録計により記録し、1年間保存する。また、モニタリングポストにより測定した放射線量をインターネット又はその他

の手段により公表する。

- (8) 内閣総理大臣，原子力規制委員会，国土交通大臣，新潟県知事，柏崎市長及び刈羽村長から，モニタリングポストの状況，又はモニタリングポストにより検出された放射線量の数値の記録若しくは公表に関する事項について報告を求められたときはこれを行う。

2. 原子力防災資機材の整備

原子力防災管理者は，原子力災害対策特別措置法第11条第2項に規定される原子力防災資機材に関して次に掲げる措置を講ずる。

- (1) 別表2-5-1に定める原子力防災資機材を確保するとともに，定期的に保守点検を行い，平常時から使用可能な状態に整備しておく。
- (2) 原子力防災資機材に不具合が認められた場合，速やかに修理するかあるいは，代替品を補充することにより必要数量を確保する。なお，修理を行う場合，必要に応じて代替手段を講じる。
- (3) 原子力防災資機材を備え付けたときは，社長より内閣総理大臣，原子力規制委員会，新潟県知事，柏崎市長及び刈羽村長に7日以内に様式6に定める届出書により届け出る。また，毎年9月30日現在における備え付けの現況を翌月7日までに同様式の届出書により届け出る。
- (4) 内閣総理大臣，原子力規制委員会，国土交通大臣，新潟県知事，柏崎市長及び刈羽村長から，原子力防災資機材の状況について報告を求められたときはこれを行う。

3. その他の原子力防災資機材の整備

- (1) 原子力防災管理者及び本社原子力運営管理部長は，別表2-5-2に定めるその他の原子力防災資機材を確保し，定期的に保守点検を行い，平常時から使用可能な状態に整備する。
- (2) その他の原子力防災資機材に不具合が認められた場合，速やかに修理するか，代替品を補充あるいは代替手段により必要数量又は必要な機能を確保する。

第4節 原子力災害対策活動で使用する資料の整備

1. 緊急事態応急対策等拠点施設に備え付ける資料

原子力防災管理者は、緊急事態応急対策及び原子力災害事後対策を講ずるに際して必要となる資料として、次に掲げる資料を防災センターに備え付けるため、資料を作成したとき又は変更したときに、社長より内閣総理大臣に提出する。

- (1) 原子力事業者防災業務計画
- (2) 原子炉設置（変更）許可申請書
- (3) 原子炉施設保安規定
- (4) プラント配置図

2. 原子力規制庁緊急時対応センターに備え付ける資料

本社原子力運営管理部長は、防災センターに備え付ける資料と同等の資料を原子力規制庁緊急時対応センターに備え付けるため、原子力規制庁内の指定された場所へ配置する。また、これらの資料について定期的に見直しを行う。

3. 発電所及び本社等に備え付ける資料

(1) 発電所

原子力防災管理者は、別表2-6に定める資料を発電所に備え付ける。また、原子力防災管理者は、これらの資料について定期的に見直しを行う。

(2) 本社

原子力防災管理者は、本社原子力運営管理部長に別表2-6に定める資料を送付し、本社原子力運営管理部長は、本社に備え付ける。

(3) 原子力事業所災害対策支援拠点

原子力防災管理者は、原子力事業所災害対策支援拠点が設置される場所において使用する、別表2-6に定める資料を原子力事業所災害対策支援拠点又は本社に備え付ける。また、これらの資料について定期的に見直しを行う。

第5節 原子力災害対策活動で使用する施設及び設備の整備・点検

1. 緊急時対策所

(1) 原子力防災管理者は、別図2-12及び別表2-7に示す緊急時対策所を平常時から使用可能な状態に整備するとともに、換気浄化設備を定期的に点検する。

なお、緊急時対策所における活動を支援する施設として別図2-12及び別表2-7に示す技術支援センターを整備する^{*1}。

※1：技術支援センターについては、緊急時対策所（5号機原子炉建屋3階）の使用
前事業者検査終了後に運用開始予定

(2) 原子力防災管理者は、緊急時対策所及びSPDSを、地震等の自然災害が発生した場合においてもその機能が維持できる施設及び設備とする。

(3) 原子力防災管理者は、非常用電源を緊急時対策所及びSPDSに供給できるように整備・点検する。

(4) 原子力防災管理者は、緊急時対策所に以下の設備を配備し、非常用通信機器とテレビ会議システムを統合原子力防災ネットワークに接続する。

なお、原子力防災管理者は、これらの設備を定期的に整備・点検し、総理大臣官邸、原子力規制庁、防災センターとの接続が確保できることを確認する。

- a. 非常用通信機器
- b. テレビ会議システム
- c. SPDS

(5) 緊急時対策所で使用する設備に不具合等が生じた場合は、速やかに修理するか、代替手段により必要な機能を確保する。

2. 原子力事業所災害対策支援拠点

(1) 社長は、別図2-14及び別表2-7に示す原子力事業所災害対策支援拠点を、あらかじめ選定しておく。

(2) 社長は、原子力事業所災害対策支援拠点を、地震等の自然災害が発生した場合においてもその機能を維持できる施設とする。

(3) 社長は、非常用電源を原子力事業所災害対策支援拠点に供給できるように整備・点検する。

3. 本社非常災害対策室

- (1) 本社原子力運営管理部長は、別表 2 - 7 に示す本社非常災害対策室を常に使用可能な状態に整備する。
- (2) 本社原子力運営管理部長は、本社非常災害対策室及び S P D S を、地震等の自然災害が発生した場合においても、その機能が維持できる施設及び設備とする。
- (3) 本社ビジネスソリューション・カンパニー総務サービスセンター所長は、非常用電源を本社非常災害対策室及び S P D S に供給できるように整備・点検する。
- (4) 本社原子力運営管理部長は、本社非常災害対策室に以下の設備を配備し、非常用通信機器とテレビ会議システムを統合原子力防災ネットワークに接続する。

なお、本社原子力運営管理部長は、これらの設備を定期的に整備・点検し、総理大臣官邸、原子力規制庁、防災センターとの接続が確保できることを確認する。

 - a. 非常用通信機器
 - b. テレビ会議システム
 - c. S P D S
- (5) 本社非常災害対策室で使用する設備に不具合等が生じた場合は、速やかに修理するか、代替手段により必要な機能を確保する。

4. 退避場所及び集合場所

原子力防災管理者は、別図 2 - 1 3 に定める退避場所及び集合場所のそれぞれの場所に立て看板等により、その場所が退避場所又は集合場所であることを掲示する。また、原子力防災管理者は、退避場所又は集合場所を指定又は変更したときは、関係者に周知する。

5. 応急処置施設

原子力防災管理者は、別図 2 - 1 2 に示す応急処置施設を平常時から使用可能な状態に整備する。

6. 気象観測設備

原子力防災管理者は、別図 2 - 1 0 に示す気象観測設備を平常時から使用可能な状態に整備するとともに気象観測設備で観測したデータは記録し 1 年間保存する。また、原子力防災管理者は、気象観測設備に不具合が認められた場合、速やかに修理する。修理

できない場合は代替手段によりデータ採取を行う。

7. 緊急時サイレン及び所内放送装置

原子力防災管理者は、発電所における緊急時サイレン及び所内放送装置を平常時から使用可能な状態に整備する。また、原子力防災管理者は、緊急時サイレン又は所内放送装置に不具合が認められた場合、速やかに修理する。

第6節 防災教育の実施

原子力防災管理者及び本社原子力運営管理部長は、原子力防災要員等及び本社原子力防災要員に対し、原子力災害に関する知識及び技能を習得させ、原子力災害対策活動の円滑な実施に資するため、次に掲げる項目について定期的の実施する。

1. 原子力防災組織及び活動に関する知識
2. 発電所及び放射性物質の運搬容器等の施設又は設備に関する知識
3. 放射線防護に関する知識
4. 放射線及び放射性物質の測定方法並びに機器を含む防災対策上の諸設備に関する知識
5. シビアアクシデントに関する知識

第7節 訓練の実施

1. 社内における訓練

(1) 原子力防災管理者及び本社原子力運営管理部長は、原子力災害発生時に原子力防災組織及び本社原子力防災組織があらかじめ定められた機能を有効に発揮できるようにするため、次に掲げる項目について訓練を実施する。なお、訓練は毎年実施するとともに、訓練後には評価を行い、必要に応じ改善を図る。

- a. 防災訓練（緊急時演習）※b～gの訓練を複数組み合わせる訓練
- b. 通報訓練
- c. 原子力災害医療訓練
- d. モニタリング訓練
- e. 避難誘導訓練

f. アクシデントマネジメント訓練

g. 電源機能等喪失時訓練

(2) 原子力防災管理者は、(1)に係る訓練実施計画を取り纏め、原子力防災専門官及び上席放射線防災専門官（モニタリング訓練）の指導及び助言を受ける。なお、訓練実施計画には、原子力規制委員会に実施結果を報告する訓練を定めておく。

(3) 社長は、(2)で定めた訓練について、その実施結果を様式10に定める報告書により原子力規制委員会に報告するとともに、その要旨を公表する。

2. 国又は地方公共団体が主催する訓練

発電所及び本社の原子力防災要員等及び本社原子力防災要員は、国又は地方公共団体が主催する原子力防災訓練における訓練計画の策定に参画し、訓練内容に応じて原子力防災要員の派遣、原子力防災資機材の貸与その他必要な措置の実施を模擬して訓練に参加する。なお、訓練参加後には評価を行い、必要に応じ改善を図る。

第8節 関係機関との連携

原子力防災管理者又は社長は、原子力災害発生時に、円滑に緊急事態応急対策及び原子力災害事後対策を進めるために、平常時から次に掲げる機関と相互に連携を図るものとする。

1. 国との連携

(1) 国の機関（原子力規制委員会及びその他関係省庁）と平常時から協調し、防災情報の収集及び提供等の相互連携を図る。

(2) 内閣総理大臣、原子力規制委員会又は国土交通大臣から原子力災害対策特別措置法第31条に基づく業務の報告を求められた場合、その業務について報告を行う。

(3) 内閣総理大臣、原子力規制委員会又は国土交通大臣から原子力災害対策特別措置法第32条第1項に基づく発電所の立ち入り検査を求められた場合、その立ち入り検査について対応を行う。

(4) 原子力防災専門官からこの計画の修正又は原子力防災組織の設置、防災訓練（緊急時演習）に係る計画書及び実施要領その他原子力災害予防対策に関する指導及び助言があった場合、速やかにその対応を行う。

また、原子力防災管理者は、原子力防災専門官と協調し、防災情報の収集及び提供

等相互連携を図る。

2. 地方公共団体との連携

- (1) 地方公共団体と平常時から協調し、防災情報の収集及び提供等の相互連携を図る。
- (2) 地域防災会議等が開催される場合、必要に応じこれに参加し密接な連携を保つ。
- (3) 新潟県知事、柏崎市長及び刈羽村長から原子力災害対策特別措置法第31条に基づく業務の報告を求められた場合、その業務についての報告を行う。
- (4) 新潟県知事、柏崎市長及び刈羽村長から原子力災害対策特別措置法第32条第1項に基づく発電所の立ち入り検査を求められた場合、その立ち入り検査についての対応を行う。

3. 地元防災関係機関等との連携

地元防災関係機関等（柏崎市消防本部、柏崎警察署、新潟海上保安部及びその他関係機関）と平常時から協調し、防災情報の収集及び提供等の相互連携を図る。

また、発電所内で医療活動が必要な事態が発生した場合に備え、平常時から公益財団法人原子力安全研究協会を含む医療関係団体との原子力災害医療情報の収集・提供等、相互連携を図る。

第9節 発電所周辺の方々を対象とした平常時の広報活動

原子力防災管理者及び社長は、平常時より発電所周辺の方々を対象に国、地方公共団体と協調して次に掲げる事項についての理解活動に努めるものとする。

1. 放射性物質及び放射線の特性
2. 原子力事業所の概要
3. 原子力災害とその特殊性
4. 原子力災害発生時における防災対策の内容

第3章 警戒事象発生時における対応

第1節 連絡

1. 連絡の実施

- (1) 原子力防災管理者は、発電所における別表2-1の事象の発生について連絡を受け、自ら発見したとき又は国が警戒事態を判断した場合に、様式7-1に定められた連絡様式に必要事項を記入し、原子力規制委員会、新潟県知事、柏崎市長及び刈羽村長その他の別図2-3に定められた連絡先にファクシミリ装置を用いて、一斉に送信する。なお、発生した事象が複数の通報等にまたがる場合、住民防護の観点から「全面緊急事態に該当する事象」、「施設敷地緊急事態に該当する事象」、「警戒事態に該当する事象」の順に優先順位をつけて通報等を行う。さらに、原子力規制委員会、新潟県知事、柏崎市長及び刈羽村長に対してはその着信を確認する。これ以外の連絡先については追って電話等にてファクシミリを送信した旨を連絡する。送信した連絡用紙については記録として保存する。
- (2) 原子力防災管理者は、発電所内の警戒事象発生時の連絡を行った場合、その旨を報道機関へ発表する。

2. 原子力警戒態勢発令時の対応

- (1) 原子力防災管理者は、前項の連絡を行った場合、原子力警戒態勢を発令する。
- (2) 原子力防災管理者は、原子力警戒態勢を発令した場合、直ちに本社原子力運営管理部長に連絡する。
- (3) 本社原子力運営管理部長は、原子力防災管理者からの発電所における原子力警戒態勢の発令の連絡を受けた場合、直ちに社長に連絡する。
- (4) 社長は、本社原子力運営管理部長から発電所原子力警戒態勢の発令の連絡を受けたときは、本社に原子力警戒態勢を発令する。
- (5) 原子力防災管理者、本社警戒本部総務統括及び本社警戒本部本部長付は、原子力防災要員等及び本社原子力防災要員を非常召集する。
- (6) 原子力防災管理者及び社長は、発電所及び本社に原子力警戒本部を設置し、それぞれの警戒本部長となり活動を開始する。

(7) 発電所警戒本部長及び本社警戒本部長は、原子力警戒態勢を発令した場合、緊急時対策所、本社非常災害対策室においてテレビ会議システムを起動し、総理大臣官邸及び原子力規制庁と接続する。

3. 情報の収集と提供

(1) 発電所警戒本部の各班長は、事象の把握を行うため、速やかに次に掲げる事項を調査し、被害状況等を迅速かつ的確に収集し、各統括に報告する。各統括は情報の取り纏めを行うとともに発電所警戒本部長に報告する。

- ① 事象発生時刻及び場所
- ② 事象発生の原因、状況及び拡大防止措置
- ③ 被ばく及び障害等人身災害にかかわる状況
- ④ 発電所敷地周辺における放射線並びに放射能の測定結果
- ⑤ 放出放射性物質の量、種類、放出場所及び放出状況の推移等の状況
- ⑥ 気象状況
- ⑦ 収束の見通し
- ⑧ その他必要と認める事項

(2) 発電所警戒本部通報班長は、上記の情報を定期的に収集し、その内容を様式7-2に記載し、それを別図2-3に定める連絡箇所にファクシミリにて適切な間隔で継続して送信する。送信した連絡用紙については記録として保存する。

4. 社外関係機関との連絡方法

原子力防災管理者（発電所警戒本部が設置されている場合は発電所警戒本部長）は、社外関係機関に連絡を行う場合、別図2-3の連絡経路により行う。

第2節 応急措置の実施

発電所警戒本部長は、原子力警戒態勢を発令した場合、この計画第4章第2節「応急措置の実施」に示す各措置を原子力警戒態勢が解除されるまでの間、必要に応じて実施する。

第4章 緊急事態応急対策等の実施

第1節 通報及び連絡

1. 通報の実施

(1) 原子力防災管理者は、発電所における別表2-2の事象の発生について連絡を受け、又は自ら発見したときは、様式8-1に定められた通報様式に必要事項を記入し、内閣総理大臣、原子力規制委員会、新潟県知事、柏崎市長及び刈羽村長その他の別図2-4に定められた通報先にファクシミリ装置を用いて、15分以内を目途として一斉に送信する。別表2-2に定める事象を経ずに別表2-3に定める事象が発生した場合も同様に送信する。なお、発生した事象が複数の通報等にまたがる場合、住民防護の観点から「全面緊急事態に該当する事象」、「施設敷地緊急事態に該当する事象」、「警戒事態に該当する事象」の順に優先順位をつけて通報等を行う。さらに、内閣総理大臣、原子力規制委員会、新潟県知事、柏崎市長及び刈羽村長に対してはその着信を確認する。これ以外の通報先については追って電話等にてファクシミリを送信した旨を連絡する。

なお、原子力防災管理者は、発電所外（発電所が輸送物の安全について責任を有する事業所外運搬（使用済燃料、輸入新燃料等）に限る。）における別表2-2又は別表2-3に定める事象の発生について連絡を受け、又は自ら発見したときは、様式8-2に定められた通報様式に必要事項を記入し、内閣総理大臣、原子力規制委員会、国土交通大臣、当該事象が発生した場所を管轄する都道府県知事、市町村長その他の別図2-4に定められた通報先にファクシミリ装置を用いて、15分以内を目途として一斉に送信する。さらに、内閣総理大臣、原子力規制委員会、国土交通大臣、当該事象が発生した場所を管轄する都道府県知事及び市町村長に対してはその着信を確認する。これ以外の通報先については追って電話等にてファクシミリを送信した旨を連絡する。送信した通報用紙については記録として保存する。

(2) 原子力防災管理者は、発電所内の事象発生における原子力災害対策特別措置法第10条第1項に基づく通報を行った場合、その旨を内閣総理大臣、原子力規制委員会、新潟県知事、柏崎市長及び刈羽村長と連絡を取りつつ、報道機関へ発表する。

なお、原子力防災管理者は、事業所外運搬に係る事象発生における原子力災害対策

特別措置法第10条第1項に基づく通報を行った場合、その旨を内閣総理大臣、原子力規制委員会、国土交通大臣、当該事象が発生した場所を管轄する都道府県知事及び市町村長と連絡を取りつつ、報道機関へ発表する。

2. 緊急時態勢発令時の対応

- (1) 原子力防災管理者は、前項の通報を行った場合、又は新潟県地域防災計画に基づく災害対策本部を設置した旨の連絡を受けた場合は、この計画第2章第1節1.「態勢の区分」に基づき、緊急時態勢を発令する。
- (2) 原子力防災管理者は、緊急時態勢を発令した場合、直ちに本社原子力運営管理部長に連絡する。また、発電所内の事象発生の場合、本社原子力運営管理部長は、別表2-9に示すSPDSのデータが国に伝送されていることを確認する。なお、伝送されていない場合は、必要な項目について代替手段によりデータを送付する。
- (3) 本社原子力運営管理部長は、原子力防災管理者からの発電所における緊急時態勢の発令の連絡を受けた場合、直ちに社長に連絡する。
- (4) 社長は、本社原子力運営管理部長から発電所緊急時態勢の発令の連絡を受けたときは、本社に緊急時態勢を発令する。
- (5) 原子力防災管理者、本社対策本部総務統括及び本社対策本部本部長付は、原子力防災要員等及び本社原子力防災要員を非常召集する。
- (6) 原子力防災管理者及び社長は、発電所及び本社に緊急時対策本部を設置し、それぞれの対策本部長となり活動を開始する。
- (7) 発電所対策本部長及び本社対策本部長は、緊急時態勢を発令した場合、緊急時対策所、本社非常災害対策室においてテレビ会議システムを起動し、総理大臣官邸、原子力規制庁及び防災センターと接続する。

3. 情報の収集と提供

- (1) 発電所対策本部の各班長は、事故状況の把握を行うため、速やかに次に掲げる事項を調査し、事故及び被害状況等を迅速かつ的確に収集し、各統括に報告する。各統括は情報の取り纏めを行うとともに発電所対策本部長に報告する。
 - ① 事故の発生時刻及び場所
 - ② 事故原因、状況及び事故の拡大防止措置

- ③ 被ばく及び障害等人身災害にかかわる状況
- ④ 発電所敷地周辺における放射線並びに放射能の測定結果
- ⑤ 放出放射性物質の量，種類，放出場所及び放出状況の推移等の状況
- ⑥ 気象状況
- ⑦ 収束の見通し
- ⑧ その他必要と認める事項

(2) 発電所対策本部通報班長は，上記の情報を定期的に収集し，その内容を様式9-1又は様式9-2に記載し，それを別図2-5に定める連絡箇所にファクシミリにて適切な間隔で継続して送信する。送信した通報用紙については記録として保存する。

4. 社外関係機関との連絡方法

原子力防災管理者（発電所対策本部が設置されている場合は発電所対策本部長）は，社外関係機関に連絡を行う場合，別図2-4及び別図2-5の連絡経路により行う。

5. 通話制限

発電所対策本部総務班長及び本社対策本部総務班長は，緊急事態応急対策実施時の保安通信を確保するため，必要と認めたときは，通話制限その他必要な措置を講ずるものとする。

第2節 応急措置の実施

1. 避難誘導及び警備

発電所対策本部総務班長は，発電所内の事象発生における緊急事態勢が発令された場合，各班長と協力して次に掲げる措置を講ずる。

(1) 最寄りの退避場所への集合

発電所敷地内の原子力災害対策活動に従事しない者及び来訪者等（以下「一般入所者」という。）に対して，最寄りの退避場所に集合するよう，所内放送及びページング等により周知する。

(2) 退避場所等の指定

一般入所者に対する退避場所等の必要な事項を指定する。

(3) 退避の周知

一般入所者に対して所内放送及びページング等により指定する退避場所への移動及びその際の防護措置を周知する。

(4) 発電所敷地外への避難

一般入所者を発電所敷地外へ避難させる必要がある場合、避難誘導者があらかじめ発電所敷地内の指定した集合場所に集合するよう周知及び誘導し、発電所から避難させる人数、負傷者及び放射線障害を受けた者又は受けたおそれのある者（以下「負傷者等」という。）の有無を把握し、原子力警戒態勢発令後、段階的に発電所敷地外へ避難させる。なお、この際に発電所対策本部通報班長は、その旨を直ちに新潟県知事、柏崎市長、刈羽村長、原子力防災専門官及び各関係機関に連絡する。

(5) 発電所への入域制限等

発電所敷地内への入域を制限するとともに、原子力災害対策活動に関係のない車両の使用を禁止する。

2. 放射能影響範囲の推定及び防護措置

発電所対策本部保安班長は、発電所敷地内及び発電所周辺の放射線並びに放射能の測定を行い、放射性物質が発電所敷地外に放出された場合、放射線監視データ、気象観測データ及び緊急時環境モニタリングデータ等から放射能影響範囲を推定する。

また、発電所対策本部保安班長は、必要に応じ原子力災害対策活動等に従事する者に対し、防護マスクの着用及び線量計の携帯等の防護措置を定め指示するものとする。

なお、発電所対策本部総務統括は、緊急時態勢が発令された場合、発電所対策本部保安班長及び法定産業医（又は本社総括産業医）の意見を得ながら、別表3-1により、原子力災害対策活動等に従事する者に対する安定ヨウ素剤服用の要否判断を行い、必要な場合には配布・服用を指示する。発電所対策本部総務統括は、安定ヨウ素剤の配布・服用を指示した場合には、速やかに発電所対策本部長にこれを報告する。

3. 医療活動

本社対策本部厚生班長は、公益財団法人原子力安全研究協会の協力を得て医師派遣等の体制を構築する。

発電所対策本部総務班長は、負傷者等が発生した場合、第1発見者等の関係者と協力して次に掲げる措置を講ずる。

また、発電所対策本部長は、原子力防災要員等に対し、心身の健康管理に係わる適切な措置を講ずるとともに、公益財団法人原子力安全研究協会が発電所構内で発生した負傷者等に対して行う医療活動を支援する。

(1) 救助活動

負傷者等を放射線による影響の少ない場所に速やかに救出する。

(2) 応急処置

負傷者等を別図2-12に定める発電所内の応急処置施設に搬送し、応急処置並びに汚染検査、除染及び汚染拡大防止措置を講じた後、医療機関へ搬送する。

(3) 二次災害防止に関する措置

救急・救助隊員及び医療関係者の被ばく防止のため、事故の概要及び負傷者等の放射性物質による汚染状況等の情報について救出・移送及び治療の依頼を行う時並びに依頼後の情報について随時、消防機関及び医療機関に連絡する。また、救急・救助隊員到着時に必要な情報を伝達する。

(4) 医療機関への搬送に関する措置

放射性物質により汚染した負傷者及び放射線障害を受けた者又は受けたおそれのある者を医療機関へ搬送する際に、放射性物質や放射線に対する知識を有し、線量評価や汚染の拡大防止措置が行える者を随行させるとともに、医療機関到着時に必要な情報を伝達する。

(5) 原子力防災要員等の健康管理等

発電所対策本部長は、原子力防災要員等の疲弊を防止し、原子力災害対策活動を円滑に行うため、できる限り早期に、活動期間及び交替時期を明確にする。

また、発電所対策本部総務班長は、原子力防災要員等への健康診断及び健康相談による健康不安に対する対策等を適切に実施する。

4. 消火活動

第1発見者等は、速やかに火災の発生状況を把握し、消防機関に通報する。

発電所対策本部号機統括は、火災が発生した場合、第1発見者等の関係者と協力して次に掲げる措置を講ずる。

(1) 初期消火

速やかに火災の状況を把握し、安全を確保しつつ、初期消火を行う。

(2) 二次災害防止に関する措置

消防隊員の被ばく防止のため、事故の概要及び放射性物質の漏えいの有無等の情報について、消火の依頼を行う時並びに依頼後の情報を随時、消防機関に連絡する。

(3) 消火活動

消防隊員到着後、消防隊員の安全確保及び消火活動方法の決定に必要な情報を提供し、消防機関と協力して迅速に消火活動を行う。

5. 汚染拡大の防止

発電所対策本部保安班長は、不必要な被ばくを防止するため、関係者以外の者の立入りを禁止する区域を設置し、標識等により明示するとともに、必要に応じ所内放送等により発電所構内にいる者に周知する。また、発電所対策本部保安班長は、放射性物質による予期しない汚染が確認された場合、速やかにその拡大の防止及び除去に努める。

6. 線量評価

発電所対策本部保安班長は、避難者及び原子力災害対策活動に従事している者の線量評価を行うとともに、放射性物質による汚染が確認された場合、速やかにその拡大の防止及び除去に努める。なお、本社対策本部保安班長は、原子力災害対策活動に従事している者の被ばく線量が、線量限度を超える又は超えるおそれがある場合には、各関係機関に線量限度の取り扱いを確認する。

また、本社対策本部保安班長は、放射線量が上昇し避難者及び原子力災害対策活動に従事している者の汚染検査においてスクリーニングレベルが確認できない又はできなくなるおそれがある場合には、各関係機関にスクリーニングレベルの取り扱いを確認する。

7. 広報活動

- (1) 発電所対策本部立地・広報班長及び本社対策本部広報班長は、緊急時態勢が発令された場合、本社に事業者プレスセンターを開設する。また、発電所の事業者プレスセンターの代替として、別に指定する場所においてプレス発表を行う。

(2) 防災センターの運営が開始された場合、プレス発表は原則として防災センターのプレスルームで行う。

(3) 発電所対策本部立地・広報班長及び本社対策本部広報班長は、プラントの状況、応急措置の概要等の公表する内容を取り纏め、別図3に示す伝達経路に基づき関係箇所に連絡する。

8. 応急復旧

(1) 施設及び設備の整備並びに点検

発電所対策本部号機班長は、中央制御室の計器等による監視及び可能な範囲における巡視点検の実施により、発電所設備の状況及び機器の動作状況等を把握する。

(2) 応急の復旧対策

原子力災害（原子力災害が生ずる蓋然性を含む。）の拡大の防止を図るため、発電所対策本部長は復旧対策の優先順位等を決定し、発電所対策本部復旧班長は、応急復旧計画を策定し復旧対策を実施する。

9. 原子力災害の発生又は拡大の防止を図るための措置

発電所対策本部の関係する各班長は、事故状況の把握、事故の拡大防止及び被害の拡大に関する推定を行い、原子力災害の発生防止又は事故原因の除去及び拡大の防止を図るため次に掲げる事項について措置を検討し、実施するものとする。

(1) 発電所対策本部号機班長及び計画班長は、主要運転データにより原子炉系の運転状態を把握し、燃料破損あるいはその可能性の有無を評価する。

(2) 発電所対策本部計画班長は、発生事象に対する工学的安全施設等の健全性並びに運転可能な状態の継続性を把握し、事故の拡大の可能性を予測するとともに、放射能が外部へ放出される可能性を評価する。

(3) 発電所対策本部計画班長は、可能な限り燃料破損の程度を定量的に推定し、外部へ放出される放射能の予測を行う。

(4) 発電所対策本部号機班長は、事故の拡大のおそれがある場合、事故拡大防止に関する運転上の措置を検討し、措置を講ずる。

- (5) 発電所対策本部号機班長は、事故発生ユニットからの影響を考慮し、他のユニットの運転継続の可否を検討するとともに、必要な点検及び操作を実施して、保安維持を行う。
- (6) 発電所対策本部保安班長は、環境への放射性物質の放出状況及び気象状況等から、事故による周辺環境への影響を予測する。
- (7) 発電所対策本部長は、原子炉等規制法第64条第3項の規定に基づく原子力規制委員会からの危険時の措置の命令があった場合は、その指示に従う。

10. 資機材の調達及び輸送

発電所対策本部資材班長は、原子力防災資機材及びその他原子力災害対策活動に必要な資機材を調達するとともに、資機材の輸送を行う。資機材等の輸送は、陸路のほか空路等の使用も考慮し、早急な配備に努める。なお、資機材には原子力緊急事態支援組織より貸与された資機材を含む。また、発電所対策本部資材班長は、発電所において十分に調達できない場合、本社対策本部資材班長に必要とする資機材の調達及び輸送を要請する。

11. 事業所外運搬に係る事象発生における措置

発電所対策本部長及び本社対策本部長は、事業所外運搬に係る事象発生の場合、直ちに現場へ必要な要員を派遣し、運搬を委託された者等とともに、携行した防災資機材等を用いて次に掲げる措置を実施する。また、最寄りの消防機関、警察機関及び海上保安部署の協力を得て、事象の状況を踏まえ必要な措置を実施し、原子力災害の発生の防止を図る。

- (1) 放射線障害を受けた者の救出、避難等の措置
- (2) 消火、延焼防止の措置
- (3) 運搬に従事する者や付近にいる者の退避
- (4) 立入制限区域の設定
- (5) 核燃料物質等の安全な場所への移動
- (6) モニタリングの実施
- (7) 核燃料物質等による汚染及び漏えいの拡大の防止及び汚染の除去
- (8) 遮蔽対策の実施

(9) その他放射線障害の防止のために必要な措置

1 2. 応急措置の実施報告

発電所対策本部通報班長は、本節の各項に掲げる発電所における応急措置を実施した場合、様式9-1に定める報告様式にその概要を記入し、それを別図2-5に定める連絡経路により、内閣総理大臣、原子力規制委員会、新潟県知事、柏崎市長、刈羽村長、原子力防災専門官及び各関係機関に適切な間隔で継続して報告する。

なお、発電所対策本部通報班長は、事業所外運搬に係る事象発生における応急措置を実施した場合、様式9-2に定める報告様式にその概要を記入し、それを別図2-5に定める連絡経路により、内閣総理大臣、原子力規制委員会、国土交通大臣、当該事象が発生した場所を管轄する都道府県知事及び市町村長並びに原子力防災専門官及び各関係機関に適切な間隔で継続して報告する。送信した通報用紙については記録として保存する。

1 3. 原子力防災要員及び本社原子力防災要員の派遣等

(1) 発電所対策本部長は、原子力防災専門官その他の国の関係機関から、防災センターの運営の準備に入る体制を取る旨の連絡を受けた場合、指定行政機関の長及び指定地方行政機関の長並びに新潟県知事、柏崎市長、刈羽村長その他の執行機関の実施する次に掲げる緊急事態応急対策が的確かつ円滑に行われるようにするため、別表3-2に定める原子力防災要員及び本社原子力防災要員の派遣、原子力防災資機材の貸与その他必要な措置を講ずる。なお、必要に応じて新潟県、柏崎市及び刈羽村に対して、発電所対策本部から連絡要員を派遣する。

a. 防災センターにおける業務に関する事項

- ① 防災センターの設営準備助勢
- ② 発電所と防災センターとの情報交換
- ③ 報道機関への情報提供
- ④ 緊急事態応急対策についての相互の協力及び調整
- ⑤ 原子力災害合同対策協議会（原子力災害合同対策協議会が開催されるまでは「現地事故対策連絡会議」に読み替える。以下同じ。）への参加等

b. 環境放射線モニタリング，汚染検査及び汚染除去に関する事項

- ① 環境放射線モニタリング
- ② 身体又は衣類に付着している放射性物質の汚染の測定
- ③ 住民からの依頼による物品又は家屋等の放射性物質による汚染の測定
- ④ 放射性物質による汚染が確認されたものの除染

派遣された原子力防災要員及び本社原子力防災要員は，原子力災害合同対策協議会の指示に基づき，必要な業務を行う。

また，本社対策本部長は，原子力災害合同対策協議会への参加，緊急事態応急対策についての相互の協力及び調整を円滑に進めるために，本社から防災センターへの派遣員を選定し，派遣する。

(2) 原子力事業所災害対策支援拠点への派遣

本社対策本部長は，発電所における原子力事業所災害対策の実施を支援するために原子力事業所災害対策支援拠点の設置が必要と判断した場合，あらかじめ選定した原子力事業所災害対策支援拠点への本社原子力防災要員の派遣その他必要な措置を講ずる。

a. 原子力事業所災害対策支援拠点における業務に関する事項

- ① 身体又は衣類に付着している放射性物質の汚染の測定
- ② 車両及び重機等の放射性物質による汚染の測定
- ③ 放射性物質による汚染が確認されたものの除染
- ④ 資機材等の保管，輸送管理

なお，警戒区域外への放射性物質の拡散を防止するため，上記①，②，③を行う場所については，警戒区域の設定範囲により適切な場所を選定する。

(3) 他の原子力事業者，原子力緊急事態支援組織の協力の要請

発電所対策本部長は，他の原子力事業者，原子力緊急事態支援組織の応援を必要とするときは，本社対策本部長に要請する。必要と認められるときは，本社対策本部長は，当社の他原子力発電所に応援を指示し，それでもなお不足する場合，他の原子力事業者に協力を要請する。

第3節 緊急事態応急対策

1. 第2次緊急時態勢の発令

- (1) 発電所対策本部長は、別表2-3に定められた事象に至った場合、発電所対策本部通報班長を経由して、様式8-1又は様式8-2に所定の事項を記入して、直ちに別図2-5に定められた箇所に報告する。送信した通報用紙については記録として保存する。
- (2) 発電所対策本部長は、この報告を行ったとき、あるいは内閣総理大臣が原子力緊急事態宣言を発令したときは、第2次緊急時態勢を発令する。
- (3) 発電所対策本部長は、別図2-7及び別図2-5に定める連絡経路に基づき、本社対策本部長その他必要な箇所に第2次緊急時態勢を発令した旨を連絡する。
- (4) 本社対策本部長は、発電所対策本部長より第2次緊急時態勢発令の報告を受けた場合、本社における第2次緊急時態勢を発令する。

2. 原子力災害合同対策協議会等との連絡報告

- (1) 発電所対策本部長は、防災センターの運営が開始された場合、防災センターに派遣されている原子力防災要員等と連絡を密に取る。原子力災害合同対策協議会において共有された情報については、発電所災害対策本部及び本社災害対策本部、原子力事業所災害対策支援拠点にて情報共有を図る。発電所対策本部長は、原子力災害合同対策協議会から発電所に対して要請された事項に対応するとともに、原子力災害合同対策協議会に対して必要な意見を進言するものとする。
- (2) 発電所対策本部長は、内閣総理大臣、原子力規制委員会、新潟県知事、柏崎市長及び刈羽村長から、原子力緊急事態の状況及び緊急事態応急対策の実施に関する事項について報告を求められたときはこれを行う。

なお、発電所対策本部長は、事業所外運搬に係る事象発生の場合、内閣総理大臣、原子力規制委員会、国土交通大臣、当該事象が発生した場所を管轄する都道府県知事及び市町村長から、原子力緊急事態の状況及び緊急事態応急対策の実施に関する事項について報告を求められたときはこれを行う。

3. 応急措置の継続実施

発電所対策本部長は、この計画第4章第2節「応急措置の実施」に示す各措置を、緊急事態が解除されるまでの間、継続して実施する。

4. 事業所外運搬事故における対策

発電所対策本部長及び本社対策本部長は、運搬を委託された者と協力し、発災現場に派遣された専門家による助言を踏まえつつ、原子力施設における原子力災害に準じた緊急事態応急対策を主体的に講ずる。

第5章 原子力災害事後対策

発電所対策本部長（発電所対策本部が廃止されているときは、「原子力防災管理者」に読み替える。以下、この章において同じ。）は、原子力災害対策特別措置法第15条第4項の規定による原子力緊急事態解除宣言があった時以後において、原子力災害（原子力災害が生ずる蓋然性を含む。）の拡大の防止又は原子力災害の復旧を図るため、原子力災害事後対策を実施する。

第1節 発電所の対策

1. 復旧対策

発電所対策本部長は、原子力災害発生後の事態収拾の円滑化を図るため、次に掲げる事項について復旧計画を策定して内閣総理大臣、原子力規制委員会、新潟県知事、柏崎市長及び刈羽村長に提出し、当該計画に基づき速やかに復旧対策を実施する。

- (1) 原子炉施設の損傷状況及び汚染状況の把握
- (2) 原子炉施設の除染の実施
- (3) 原子炉施設損傷部の修理及び改造の実施
- (4) 放射性物質の追加放出の防止等

発電所対策本部長は、内閣総理大臣、原子力規制委員会、新潟県知事、柏崎市長及び刈羽村長から、原子力災害事後対策の実施に関する事項について報告を求められたときはこれを行う。

なお、発電所対策本部長は、事業所外運搬に係る事象発生の場合、原子力災害発生後の事態収拾の円滑化を図るため、次に掲げる事項について復旧計画を策定して内閣総理大臣、原子力規制委員会、国土交通大臣、当該事象が発生した場所を管轄する都道府県知事及び市町村長に提出し、当該計画に基づき速やかに復旧対策を実施する。

- (1) 事象発生輸送物の損傷状況及び汚染状況の把握
- (2) 事象発生輸送物の除染の実施
- (3) 事象発生輸送物損傷部の修理及び改造の実施
- (4) 放射性物質の追加放出の防止等

発電所対策本部長は、内閣総理大臣、原子力規制委員会、国土交通大臣、当該事象が

発生した場所を管轄する都道府県知事及び市町村長から、原子力災害事後対策の実施に関する事項について報告を求められたときはこれを行う。

2. 被災者の相談窓口の設置

発電所対策本部長及び本社対策本部長は、原子力緊急事態解除宣言前であっても、可能な限り速やかに被災者の損害賠償請求等のため、相談窓口を設置するなど、必要な体制を整備する。

3. 原子力防災要員等の健康管理等

発電所対策本部総務班長は、第4章第2節3.「医療活動」に示す健康診断及び健康相談について、継続して実施する。

4. 緊急事態勢の解除

発電所対策本部長及び本社対策本部長は、緊急事態勢を解除した場合、その旨を別図2-5に定める連絡経路により報告する。

5. 原因究明と再発防止対策の実施

発電所対策本部長は、原子力災害の発生した原因を究明し、必要な再発防止対策を講ずる。

第2節 原子力防災要員及び本社原子力防災要員の派遣等

1. 原子力防災要員及び本社原子力防災要員の派遣，原子力防災資機材等の貸与

発電所対策本部長及び本社対策本部長は、指定行政機関の長及び指定地方行政機関の長並びに新潟県知事，柏崎市長，刈羽村長その他の執行機関の実施する次に掲げる原子力災害事後対策が的確かつ円滑に行われるようにするため、別表4に定める原子力防災要員及び本社原子力防災要員の派遣，原子力防災資機材の貸与その他必要な措置を講ずる。

(1) 防災センターにおける業務に関する事項

- a. 発電所と防災センターとの情報交換
- b. 報道機関への情報提供
- c. 被災者の相談窓口の設置

(2) 環境放射線モニタリング，汚染検査及び汚染除去に関する事項

- a. 環境放射線モニタリング
- b. 身体又は衣類に付着している放射性物質の汚染の測定
- c. 住民からの依頼による物品又は家屋等の放射性物質による汚染の測定
- d. 放射性物質による汚染が確認されたものの除染

派遣された原子力防災要員及び本社原子力防災要員は，防災センターに設置される原子力災害合同対策協議会（原子力災害合同対策協議会が解散している場合は派遣先）の指示に基づき，必要な業務を行う。

2. 他の原子力事業者，原子力緊急事態支援組織の協力の要請

発電所対策本部長は，他の原子力事業者，原子力緊急事態支援組織の応援を必要とするときは，本社対策本部長に要請する。必要と認められるときは，本社対策本部長は，当社の他原子力発電所に応援を指示し，それでもなお不足する場合，他の原子力事業者に協力を要請する。

第6章 その他

第1節 他の原子力事業者への協力

他の原子力事業者の原子力事業所で原子力災害が発生した場合、又は他の原子力事業者が責任を有する事業所外運搬の輸送中に原子力災害が発生した場合、原子力防災管理者は、本社原子力運営管理部長からの要請に応じ、当該事業者、指定行政機関の長、指定地方行政機関の長、地方公共団体の長その他の執行機関の実施する緊急事態応急対策及び原子力災害事後対策が的確かつ円滑に行われるようにするため、次に掲げる環境放射線モニタリング、周辺区域の汚染検査及び汚染除去に関する事項について別表5に定める協力要員派遣・資機材貸与その他必要な協力を行う。

- (1) 環境放射線モニタリング
- (2) 身体又は衣類に付着している放射性物質の汚染の測定
- (3) 住民からの依頼による物品又は家屋等の放射性物質による汚染の測定
- (4) 放射性物質による汚染が確認されたものの除染

また、社長は、国内の原子力事業所及び事業所外運搬において原子力災害が発生した場合に、原子力事業者間の協力が円滑に実施できるよう、協力活動の方法等についてあらかじめ他の原子力事業者と調整しておくものとする。

第2節 附則

本計画は、2023年3月24日より適用する。

柏崎刈羽原子力発電所
原子力事業者防災業務計画別冊

2023年3月

東京電力ホールディングス株式会社

図 表 集

II 図表集

- 別図 2-1 原子力警戒組織及び原子力防災組織の業務分掌
- 別図 2-2 本社原子力警戒組織及び本社原子力防災組織の業務分掌
- 別図 2-3 原子力災害対策指針に基づく警戒事態該当事象発生時の連絡経路
- 別図 2-4 原子力災害対策特別措置法第 10 条第 1 項に基づく通報経路
- 別図 2-5 原子力災害対策特別措置法第 10 条第 1 項の通報後の連絡経路
- 別図 2-6 原子力警戒態勢発令後の社内の伝達経路
- 別図 2-7 緊急時態勢発令後の社内の伝達経路
- 別図 2-8 発電所における原子力警戒態勢発令及び緊急時態勢発令と発電所所属の
原子力防災要員等の非常召集連絡経路
- 別図 2-9 本社における原子力警戒態勢発令及び緊急時態勢発令と本社
原子力防災要員の非常召集連絡経路
- 別図 2-10 発電所敷地周辺の放射線測定設備等
- 別図 2-11 その他の原子力防災資機材の保管場所
- 別図 2-12 発電所敷地内の緊急時対策所及び応急処置施設
- 別図 2-13 発電所敷地内の退避場所と集合場所
- 別図 2-14 原子力事業所及び原子力事業所災害対策支援拠点の位置
- 別図 3 公表内容の伝達経路
- 別表 2-1 原子力災害対策指針に基づく警戒事態を判断する基準
- 別表 2-2 原子力災害対策特別措置法第 10 条第 1 項に基づく通報基準
- 別表 2-3 原子力災害対策特別措置法第 15 条第 1 項の原子力緊急事態宣言発令の基準
- 別表 2-4-1 原子力防災要員の職務と配置
- 別表 2-4-2 副原子力防災管理者及び原子力防災管理者の代行順位
- 別表 2-5-1 原子力防災資機材
- 別表 2-5-2 その他の原子力防災資機材
- 別表 2-6 原子力災害対策活動で使用する資料
- 別表 2-7 原子力災害対策活動で使用する施設
- 別表 2-8 電力間協定に基づく原子力緊急事態支援組織
- 別表 2-9 S P D S 伝送項目一覧

- 別表 3-1 原子力災害対策活動等に従事する者の安定ヨウ素剤服用基準
- 別表 3-2 緊急事態応急対策における原子力防災要員及び本社原子力防災要員の派遣，原子力防災資機材等の貸与
- 別表 4 原子力災害事後対策における原子力防災要員及び本社原子力防災要員の派遣，原子力防災資機材の貸与
- 別表 5 他の原子力事業者で発生した原子力災害時における協力要員派遣準備
人数・資機材貸与準備数
- 別表 6 原子力防災組織の業務の一部を委託するもの

別図 2-1 原子力警戒組織及び原子力防災組織の業務分掌

<p>本部（統括管理）</p> <p>本部長：原子力防災管理者（発電所長）</p> <p>1. 本部業務の統括</p> <p>2. 重要な事項の意思決定，指揮</p> <p>3. 防災態勢の発令，変更及び解除の決定</p>	安全監督担当	1. 作業者の安全確保		
	技術スタッフ	1. 原子炉安全に関する技術支援・助言		
	対外対応統括 1. 対外対応活動の統括	通報班	1. 社外関係機関への通報・連絡 2. 本社本部との指令受理・情報伝達 3. 各班情報の収集	
		立地・広報班	1. マスコミ対応 2. 立地地域対応	
	計画・情報統括 1. 事故状況の把握 2. 事故対応方針の作成	計画班	1. 事故状況の把握評価 2. 事故影響範囲の推定 3. 事故拡大防止対策の検討	
		保安班	1. 発電所内外の放射線・放射能の状況把握 2. 被ばく管理・汚染管理 3. 放射能影響範囲の推定	
	号機統括 1. 事故の影響緩和と拡大防止	号機班	1. 事故状況の把握 2. 事故拡大防止に必要な運転上の措置 3. 発電所施設の保安維持 4. 除熱機能等確保に伴う措置	
		復旧班	1. 応急復旧計画の立案と措置 2. 事故復旧計画の立案 3. 消火活動 4. 電源機能等喪失時の措置	
総務統括 1. 発電所対策本部の運営支援の統括	資材班	1. 資材の調達及び輸送 2. 社外機動力の調達 3. 原子力緊急事態支援組織からの資機材受入		
	総務班	1. 所内への周知 2. 対策本部の設置・運営 3. 要員の召集及び輸送 4. 食糧・被服の調達 5. 宿泊関係の手配 6. 医療活動 7. 所内の警備 8. 一般入所者の避難・誘導 9. 物的防護施設の運用 10. 他の班に属さない事項		

※組織には ICS（インシデントコマンドシステム）の考え方を取り入れており，以下に示す特徴を備える。

- 1, 1人の監督者が管理できる人数を3～7名以内とする監督限界を定める。
- 2, 指示・報告は自分の指揮命令系統のみとする。
- 3, 他命令系統からの指示は受け付けない。
- 4, 災害規模に応じて拡大・縮小可能な組織構造とする。

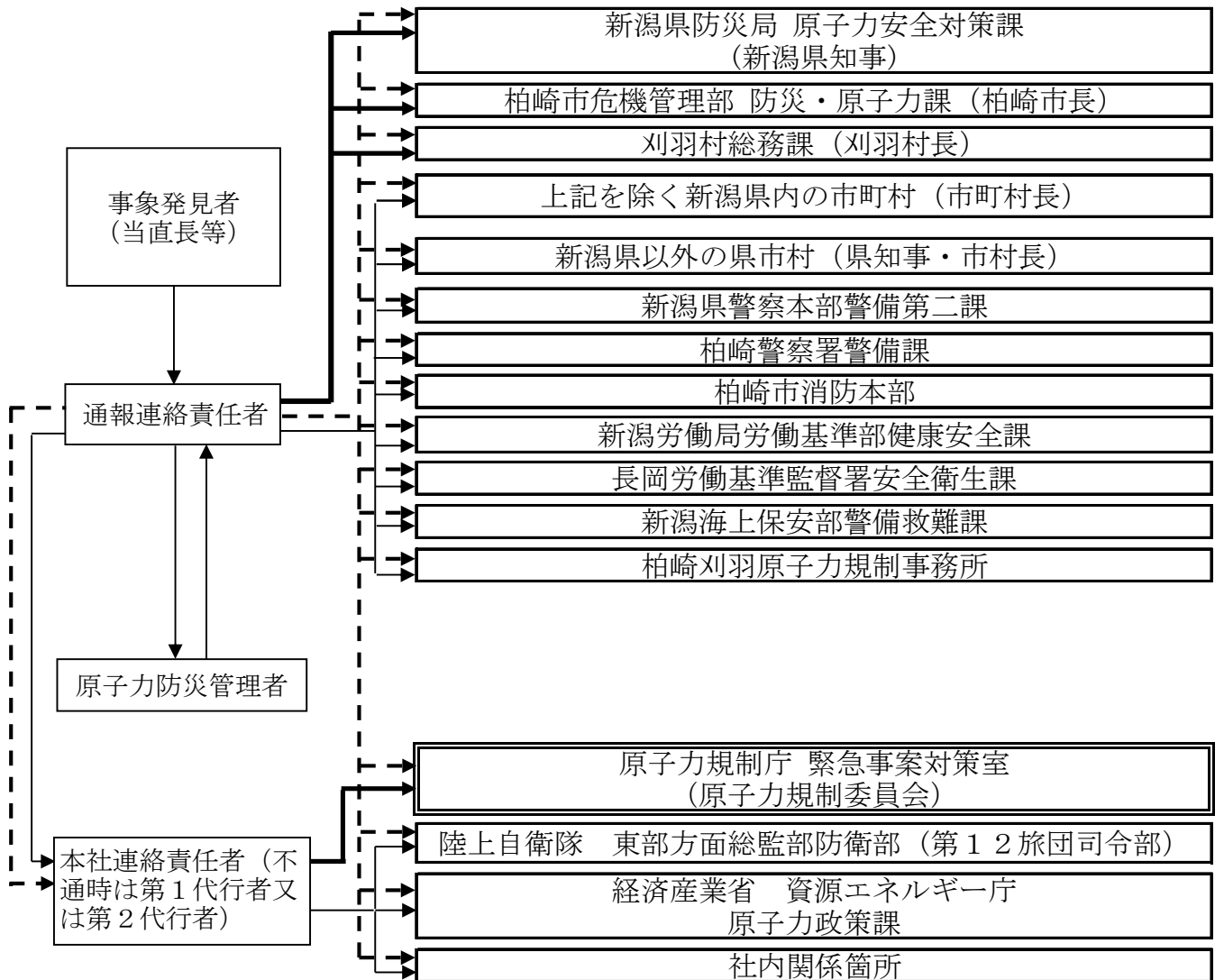
別図 2-2 本社原子力警戒組織及び本社原子力防災組織の業務分掌

<p>本部（統括管理） 本部長：社長</p> <p>1. 発電所の重要な決定事項の確認</p> <p>2. 原子力規制委員会委員，原子力規制庁職員等との間で重要な事項に関する協議，意思決定</p> <p>副本部長</p> <p>1. 本部長補佐</p> <p>2. 社外への説明や用語使用等の技術的判断</p> <p>3. 技術者倫理に基づいた本部長への提言</p> <p>本部長付</p> <p>1. 本部（統括管理）補佐</p>	<p>対外対応統括</p> <p>1. 関係各所への正確かつ速やかな情報発信の統括</p>	<p>広報班</p>	<p>1. 広報活動における全店統一方針と戦略の策定</p> <p>2. プレス対応（プレス文，QA作成含む）</p> <p>3. 公表情報の関係各所への情報発信</p>
	<p>計画・情報統括</p> <p>1. プラント情報や放射線に関する情報，事故進展評価などの統括</p>	<p>官庁連絡班</p>	<p>1. 官庁への情報提供と質問対応</p>
		<p>保安班</p>	<p>1. 放射性物質の放出量評価</p> <p>2. 周辺環境への影響の予測・評価</p> <p>3. 放射線管理用資機材の配備</p> <p>4. 発電所関係者の線量管理等の支援</p>
		<p>計画班</p>	<p>1. 事故状況の把握・進展評価</p> <p>2. 環境への影響評価</p> <p>3. 発電所の復旧計画の策定支援</p>
		<p>情報班</p>	<p>1. 原子力規制庁等の関係官庁への通報連絡</p> <p>2. 事故状況，対応状況の把握</p> <p>3. 本社対策本部内での情報共有・一元管理</p>
	<p>復旧統括</p> <p>1. 発電所事故対応作業の支援統括</p>	<p>復旧班</p>	<p>1. 発電所の復旧方法の検討・立案，発電所への助言</p>
	<p>総務統括</p> <p>1. 発電所復旧要員が的確に復旧活動を行うための支援を統括</p> <p>2. 自治体の防護活動の要員・物資の支援に係る統括</p>	<p>通信班</p>	<p>1. 社内外関係箇所との通信手段の維持・確保</p>
		<p>総務班</p>	<p>1. 本社防災要員の非常召集</p> <p>2. 発電所復旧要員の職場環境の整備等</p> <p>3. 人員輸送手段の確保</p>
		<p>厚生班</p>	<p>1. 本部における食料・被服の調達及び宿泊関係の手配</p> <p>2. 発電所復旧要員及び自治体の防護活動支援要員の食料・被服の調達支援，宿泊の手配支援</p> <p>3. 現地医療体制整備支援</p>
		<p>資材班</p>	<p>1. 発電所の復旧活動及び自治体の防護活動の支援に必要な資機材の調達，適切な箇所への搬送</p>
<p>支援統括</p> <p>1. 発電所の復旧に向けた支援拠点や支援の受入の統括</p> <p>2. 自治体の防護活動の支援における社外関係機関等との調整に係る統括</p>	<p>後方支援拠点班</p>	<p>1. 原子力事業所災害対策支援拠点の立ち上げ・運営</p> <p>2. 同拠点における社外関係機関（自衛隊，消防，警察等）との情報連絡</p>	
	<p>支援受入調整班</p>	<p>1. 官庁（自衛隊，消防，警察等）への支援要請，調整の窓口</p>	
	<p>電力支援受入班</p>	<p>1. 事業者間協力協定に基づく他原子力事業者からの支援受入調整</p> <p>2. 原子力緊急事態支援組織からの支援受入調整</p>	
<p>避難支援統括</p> <p>1. 自治体の防護活動の支援を統括</p>	<p>避難支援班</p>	<p>1. 自治体の防護活動の支援</p> <p>2. 自治体・防災センターからの要望への対応</p>	

※組織には ICS（インシデントコマンドシステム）の考え方を取り入れており，以下に示す特徴を備える。

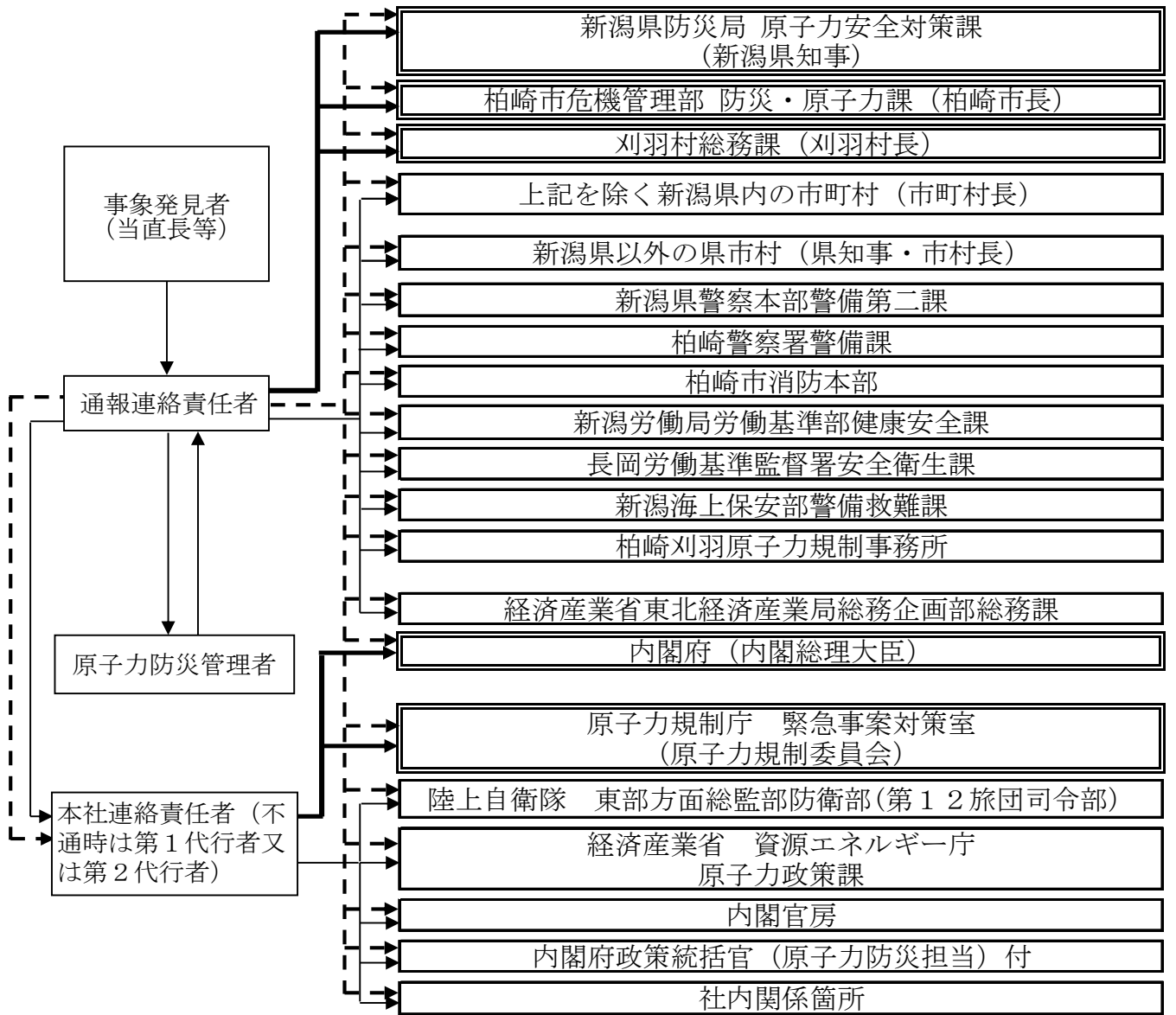
1. 1人の監督者が管理できる人数を3～7名以内とする監督限界を定める。
2. 指示・報告は自分の指揮命令系統のみとする。
3. 他命令系統からの指示は受け付けない。
4. 災害規模に応じて拡大・縮小可能な組織構造とする。

別図2-3 原子力災害対策指針に基づく警戒事態該当事象発生時の連絡経路



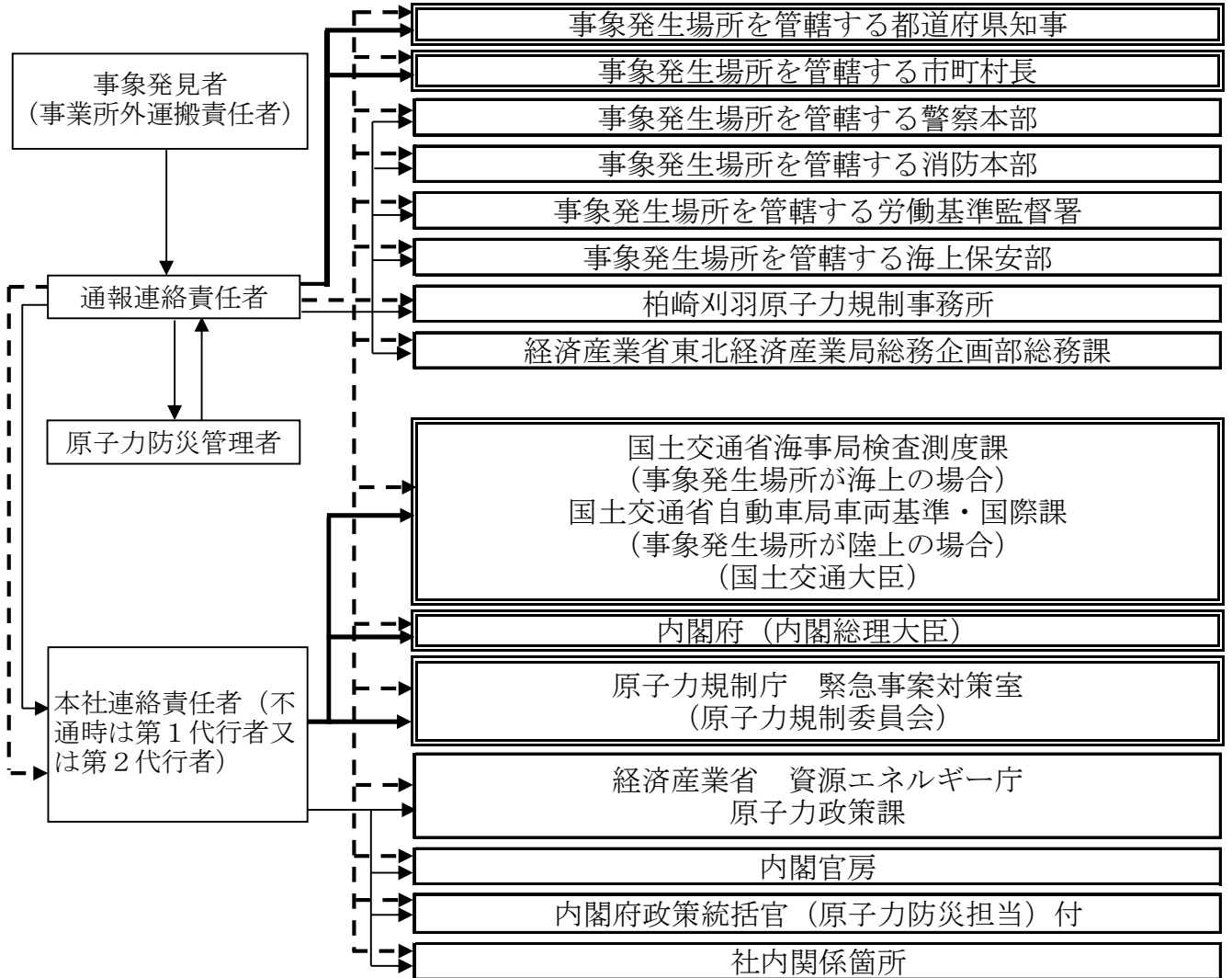
- : 原子力災害対策指針に基づく警戒事態該当事象発生時の連絡先
- : 電話によるファクシミリ着信の確認
- - - → : ファクシミリによる送信 (ファクシミリが使えない場合, 衛星電話等による連絡)
- → : 電話等による連絡

別図 2 - 4 原子力災害対策特別措置法第 10 条第 1 項に基づく通報経路 (1 / 2)
 (1) 発電所内での事象発生時の通報経路



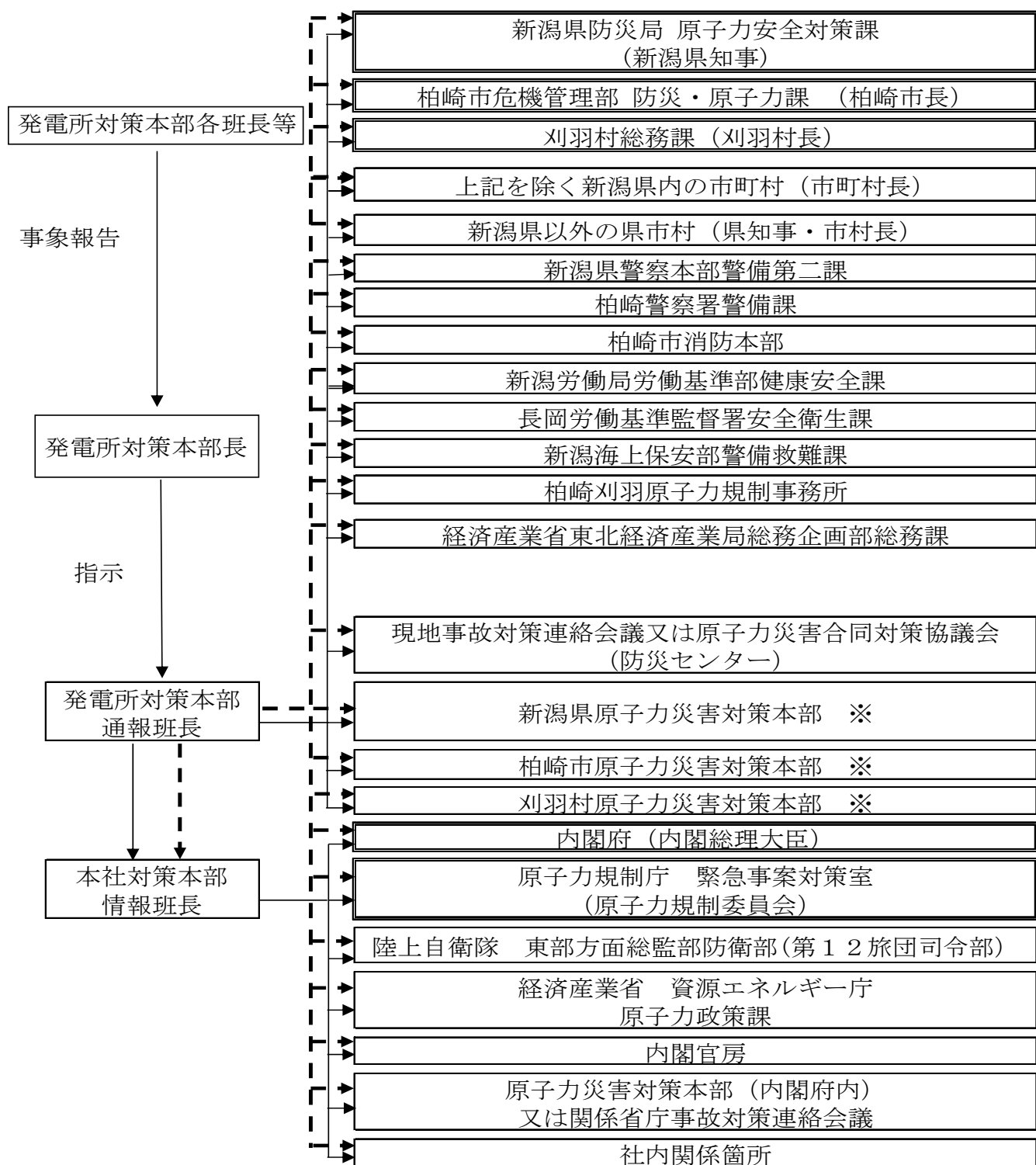
- : 原子力災害対策特別措置法第 10 条第 1 項に基づく通報先
- : 電話によるファクシミリ着信の確認
- : ファクシミリによる送信 (ファクシミリが使えない場合, 衛星電話等による連絡)
- : 電話等による連絡

別図 2-4 原子力災害対策特別措置法第 10 条第 1 項に基づく通報経路 (2 / 2)
 (2) 事業所外運搬での事象発生時の通報経路



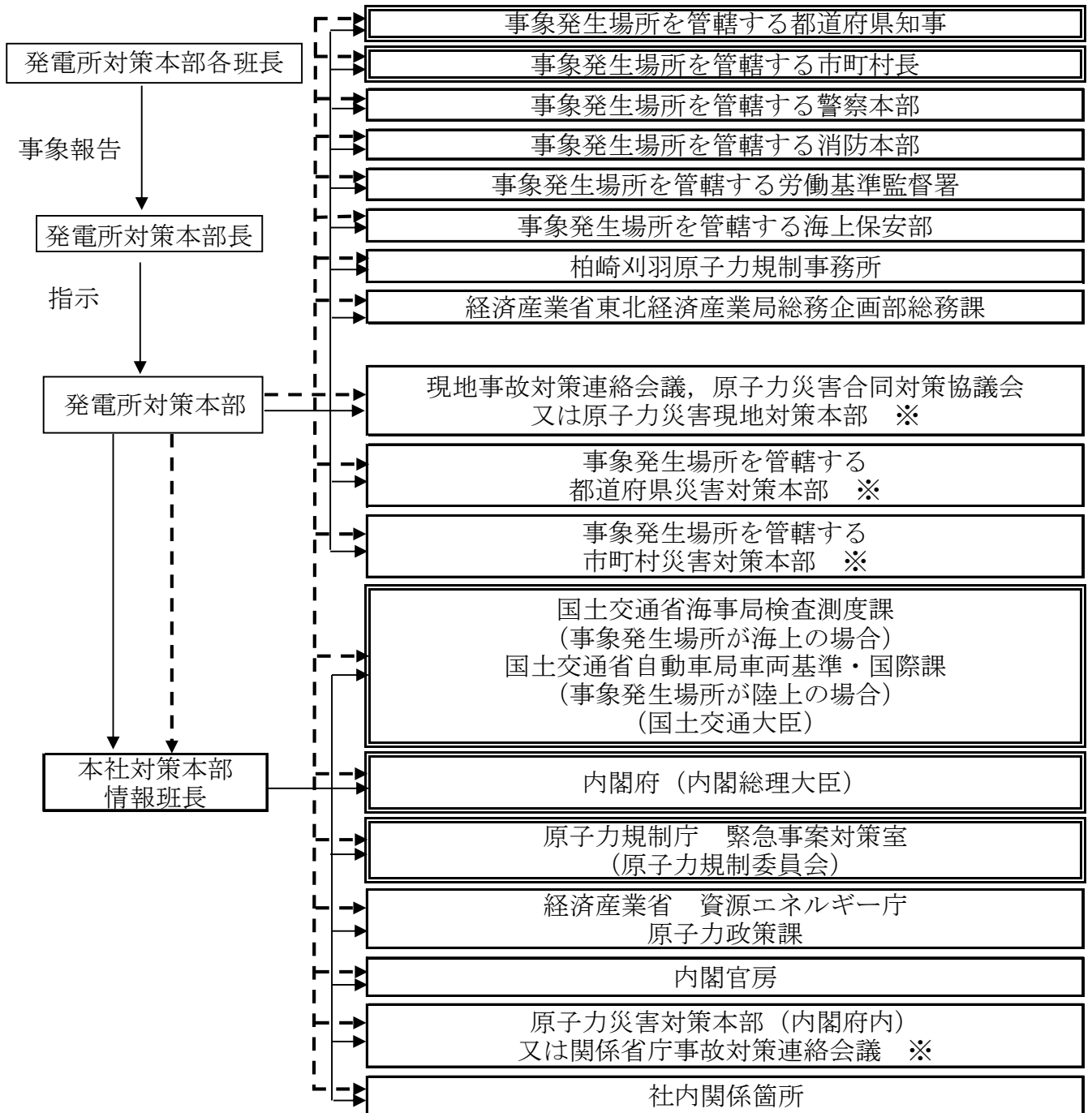
- : 原子力災害対策特別措置法第 10 条第 1 項に基づく通報先
- : 電話によるファクシミリ着信の確認
- : ファクシミリによる送信
- : 電話等による連絡

別図 2-5 原子力災害対策特別措置法第 10 条第 1 項の通報後の連絡経路 (1 / 2)
 (1) 発電所内での事象発生時の連絡経路



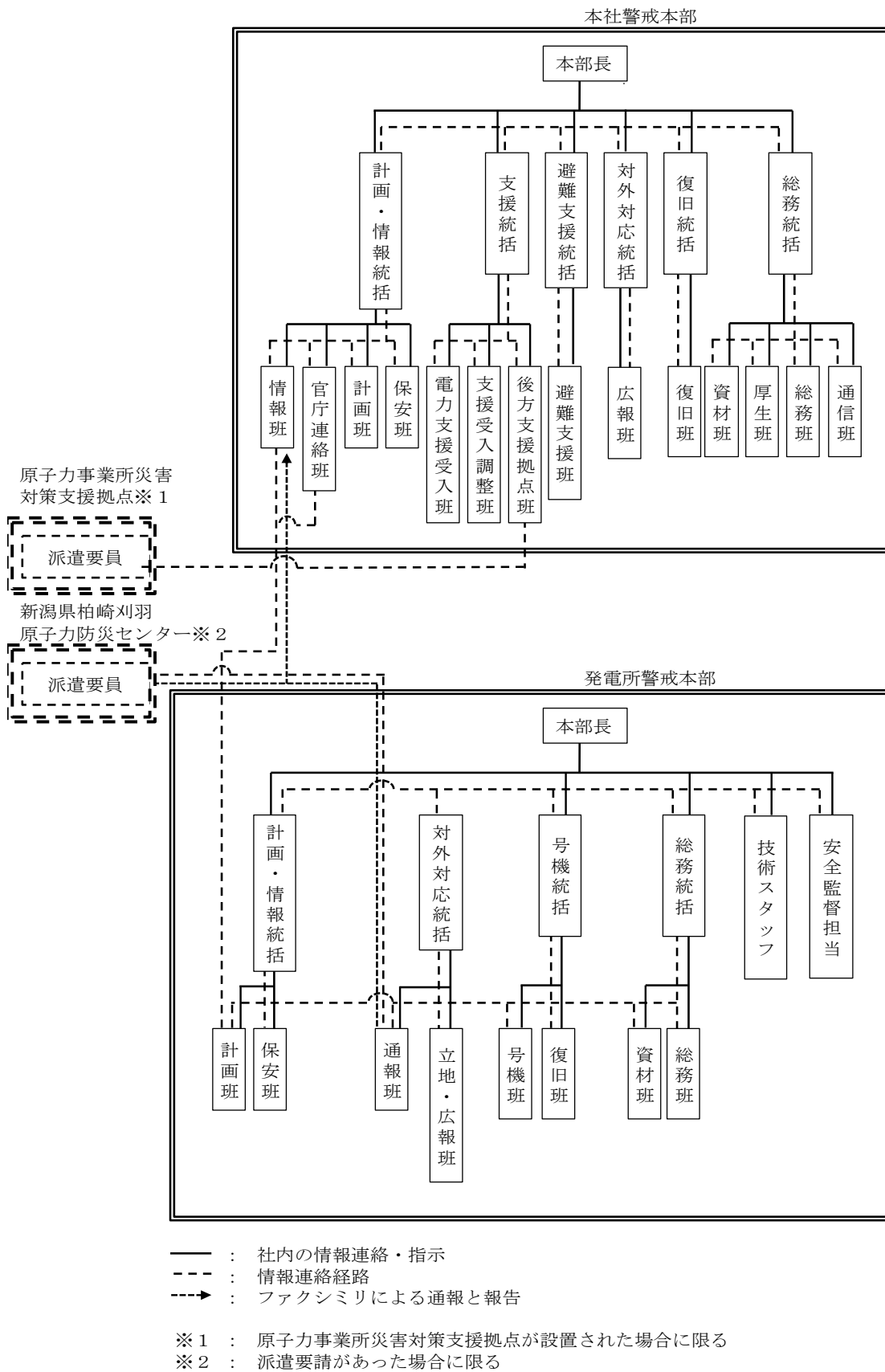
- : 原子力災害対策特別措置法第 25 条第 2 項に基づく応急措置の概要報告先
- - -▶ : ファクシミリによる送信 (ファクシミリが使えない場合, 衛星電話等による連絡)
- ▶ : 電話等による連絡
- ※ : 災害対策本部が設置されている場合に限る。

別図 2-5 原子力災害対策特別措置法第 10 条第 1 項の通報後の連絡経路 (2 / 2)
 (2) 事業所外運搬での事象発生時の連絡経路

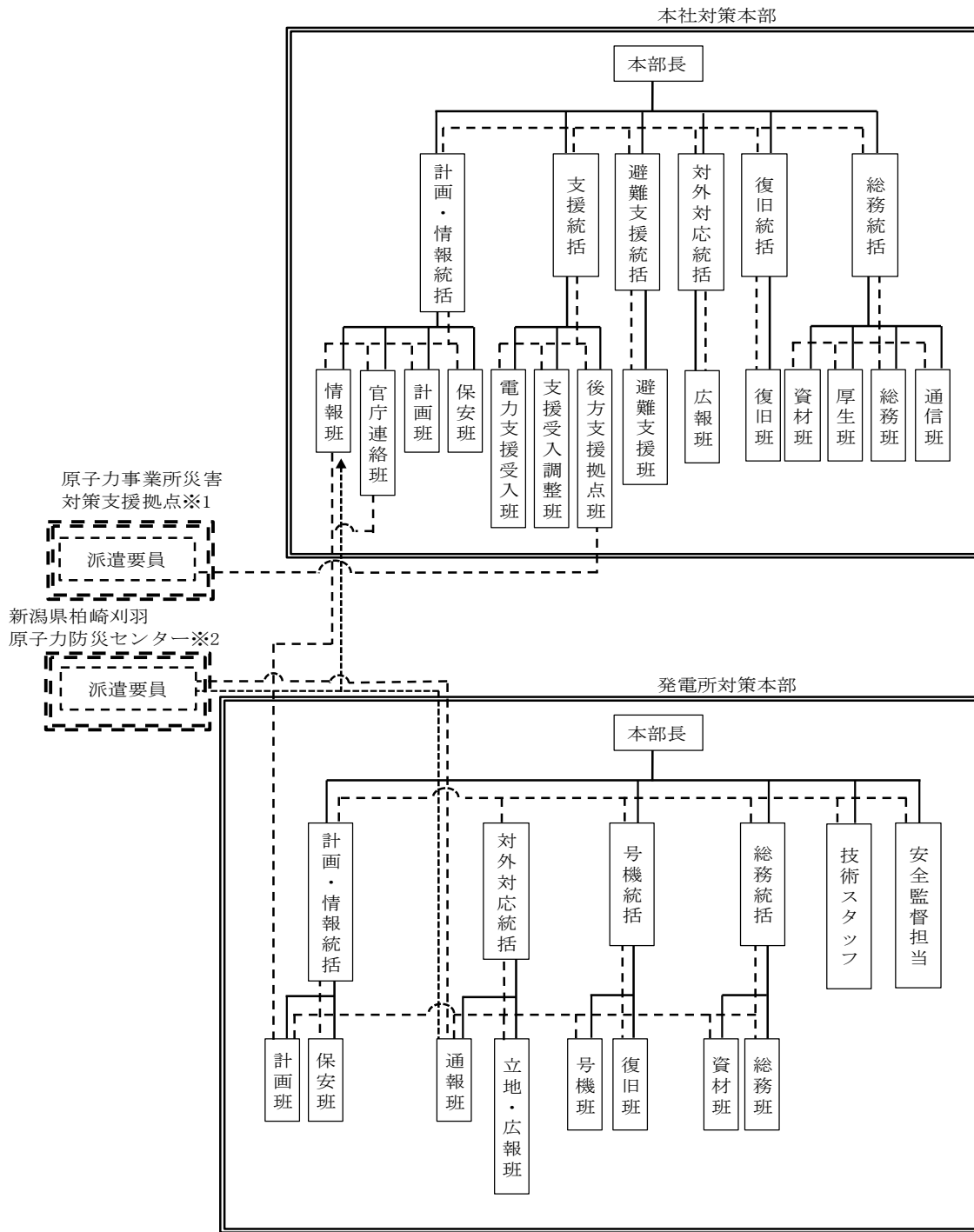


- : 原子力災害対策特別措置法第 25 条第 2 項に基づく応急措置の概要報告先
- - -> : ファクシミリによる送信
- > : 電話等による連絡
- ※ : 災害対策本部等が設置されている場合に限る。

別図 2-6 原子力警戒態勢発令後の社内の伝達経路



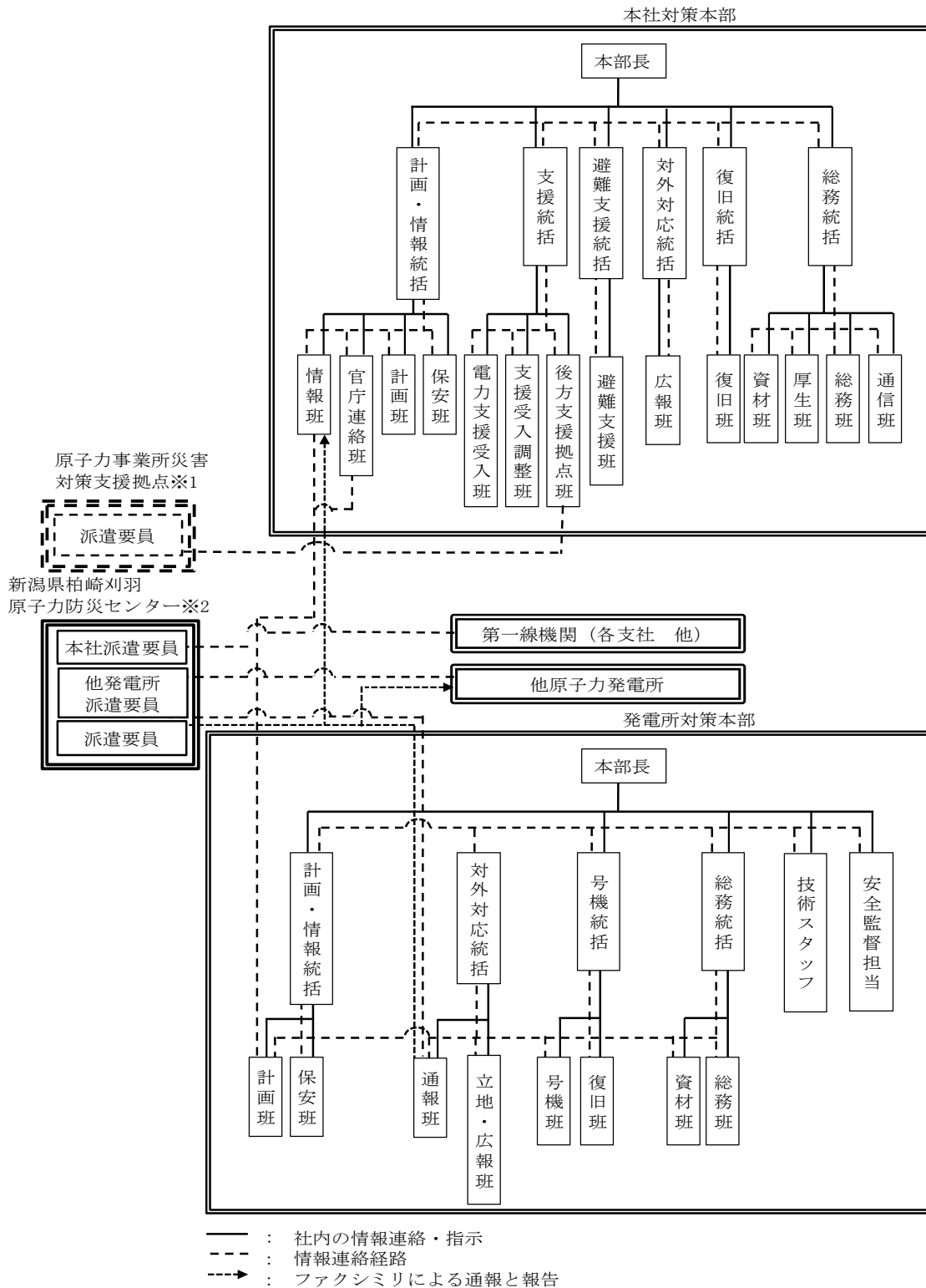
別図 2-7 緊急時態勢発令後の社内の伝達経路（第1次緊急時態勢発令時）（1/2）



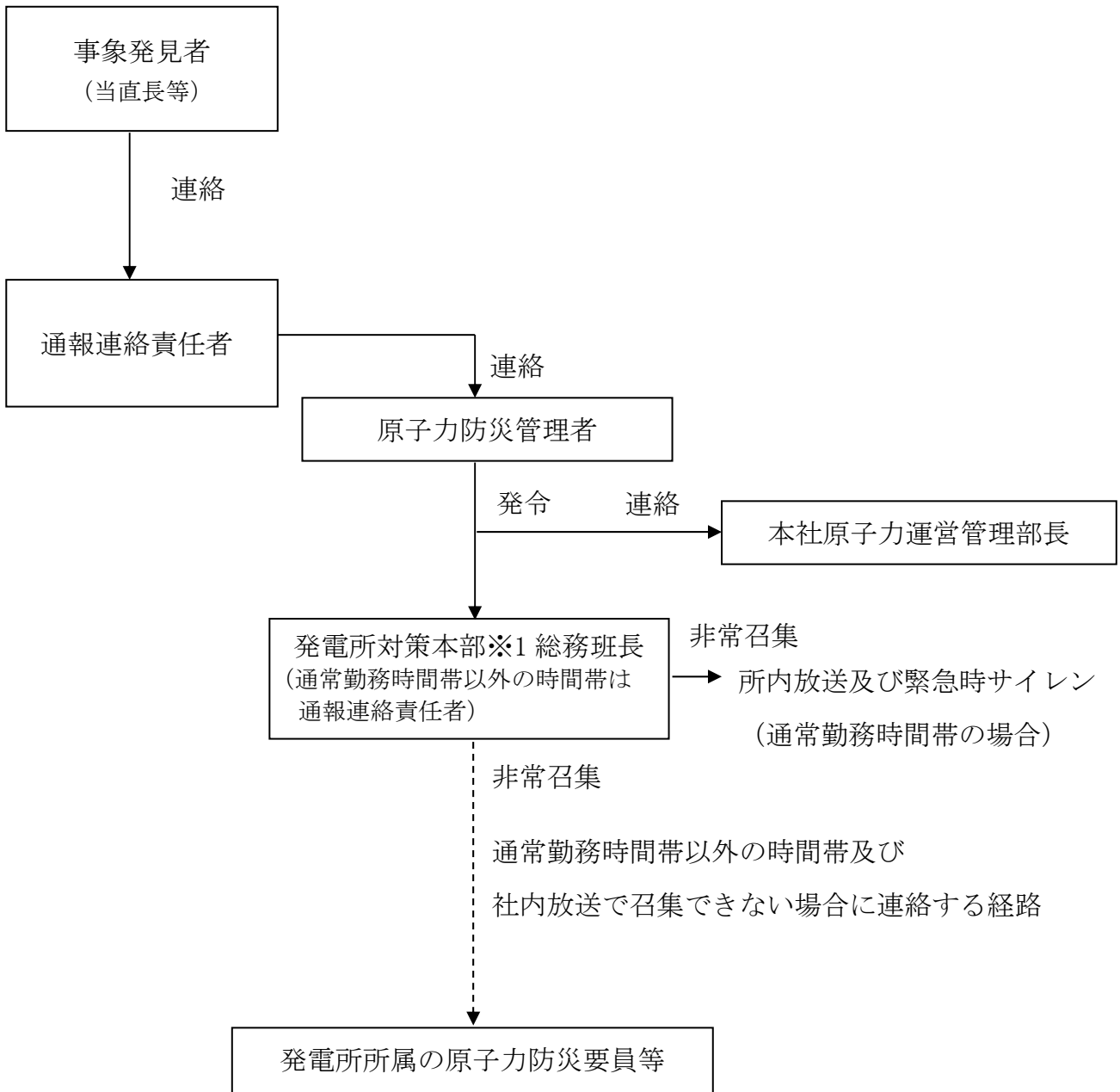
- : 社内の情報連絡・指示
- - - : 情報連絡経路
- - -> : ファクシミリによる通報と報告

※1 : 原子力事業所災害対策支援拠点が設置された場合に限る
 ※2 : 事業所外運搬に係る事象発生の場合、「事象発生場所」に読み替える

別図 2-7 緊急時態勢発令後の社内の伝達経路（第2次緊急時態勢発令時）（2/2）

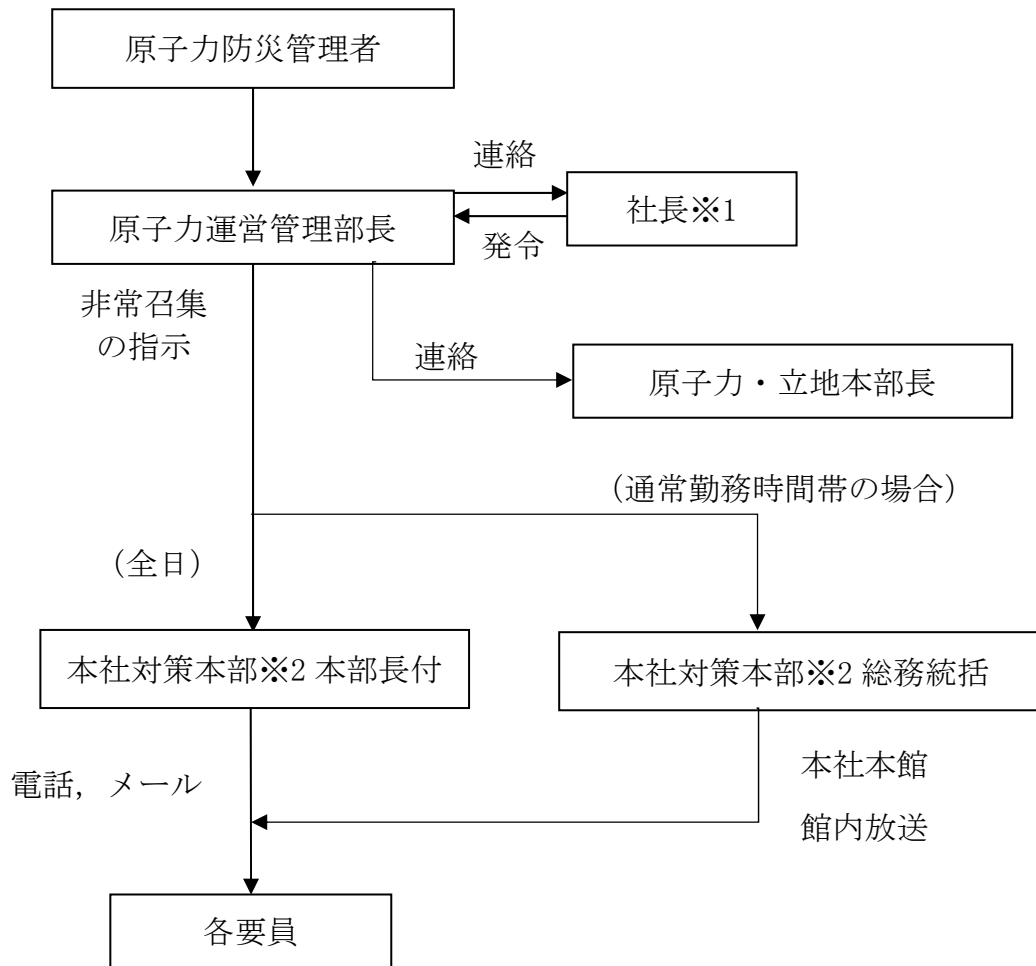


別図 2-8 発電所における原子力警戒態勢発令及び緊急時態勢発令と
 発電所所属の原子力防災要員等の非常召集連絡経路



※1 原子力警戒事態発令の場合、「発電所対策本部」は「発電所警戒本部」に読み替える。

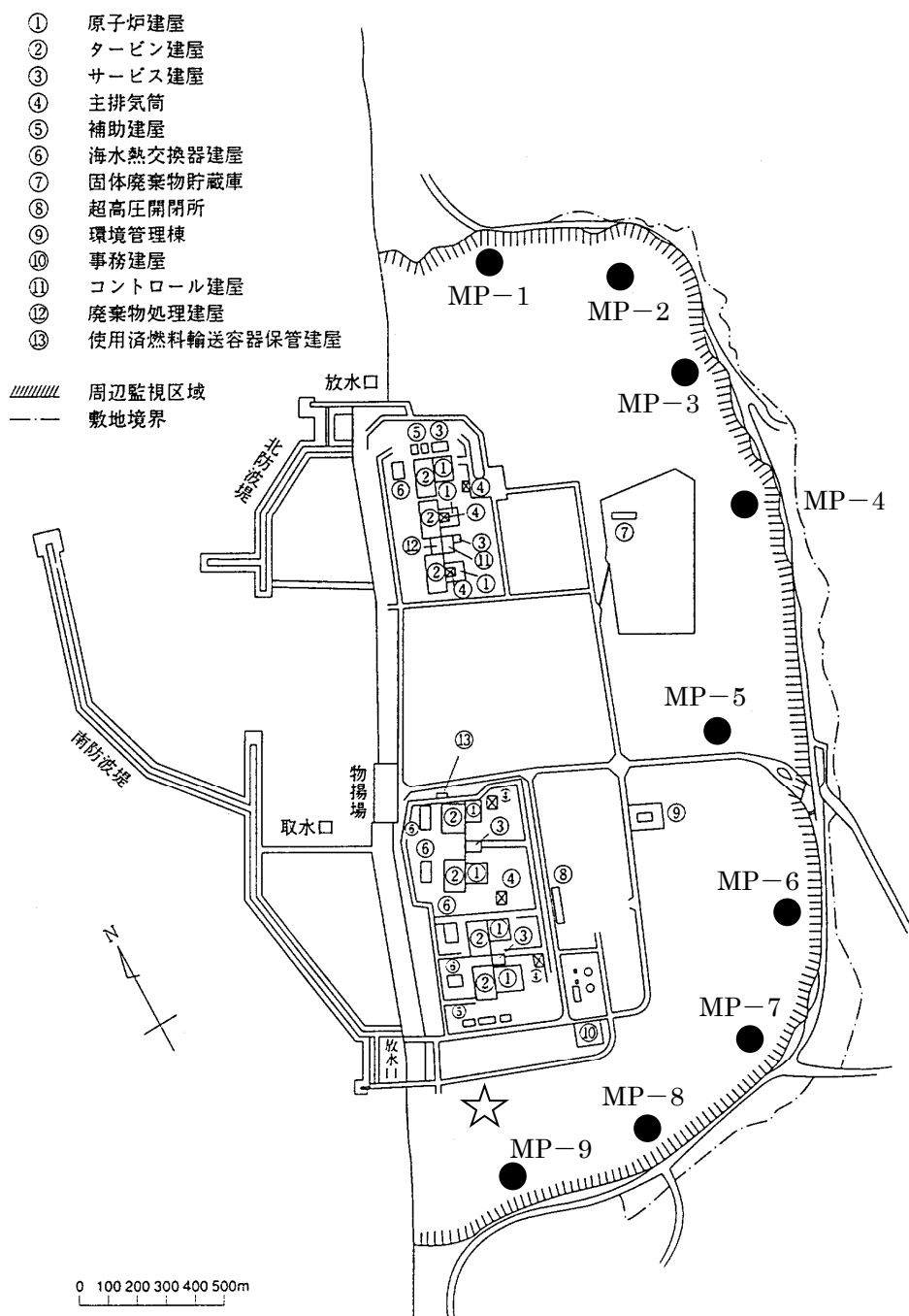
別図 2-9 本社における原子力警戒態勢発令及び緊急時態勢発令と
本社原子力防災要員の非常召集連絡経路



※1 社長が不在の場合には予め定めた順番で連絡を受け、態勢発令を行う。

※2 原子力警戒事態発令の場合、「本社対策本部」は「本社警戒本部」に読み替える。

別図 2-10 発電所敷地周辺の放射線測定設備等



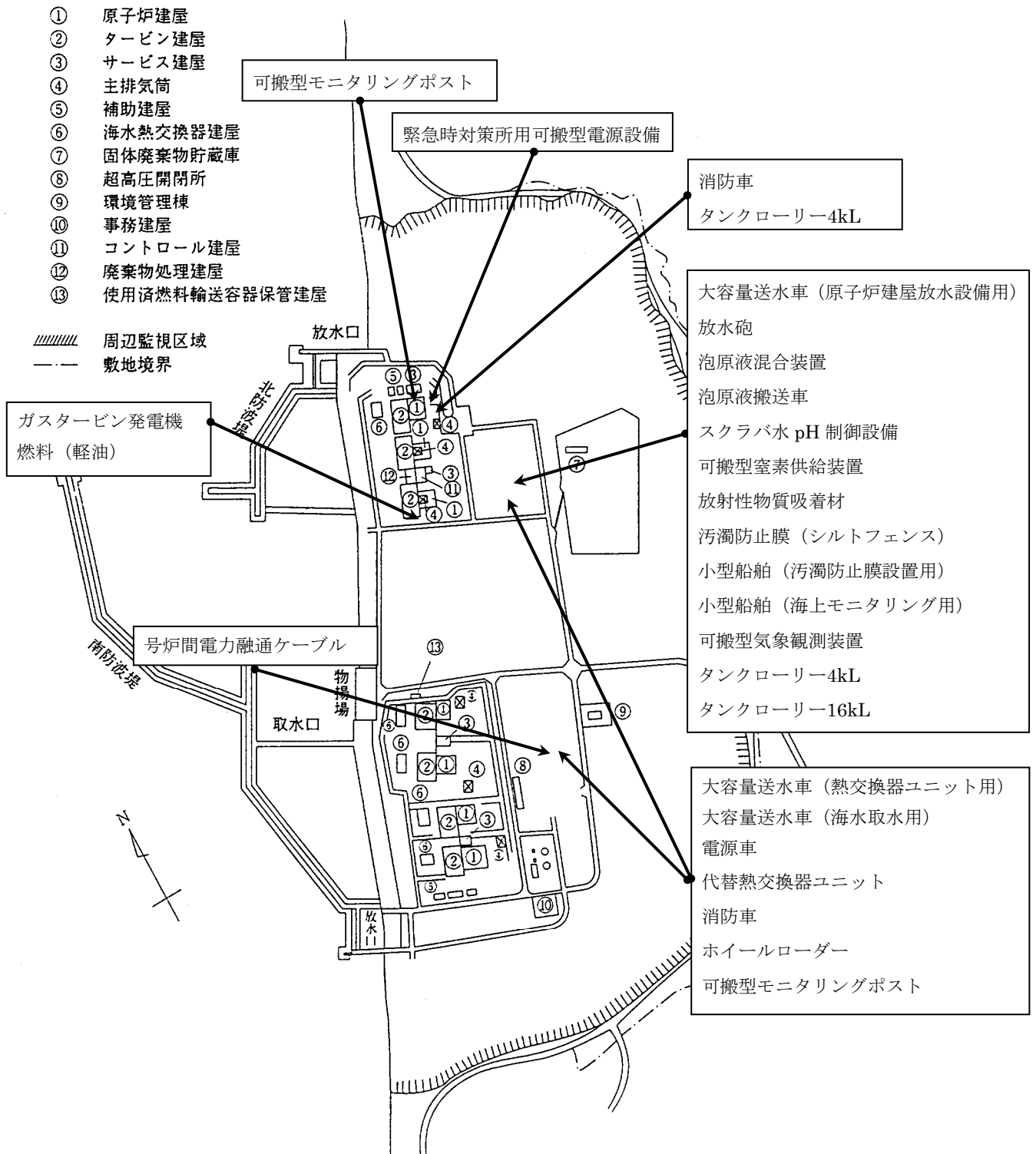
●：モニタリングポスト (MP)：9 式

検出機器類	計測範囲	点検内容	点検頻度
NaI シンチレーション検出器	10 ⁻¹⁰ nGy/h	点検・調整	1回/年
電離箱	10 ⁻¹⁰ nGy/h	点検・調整	1回/年

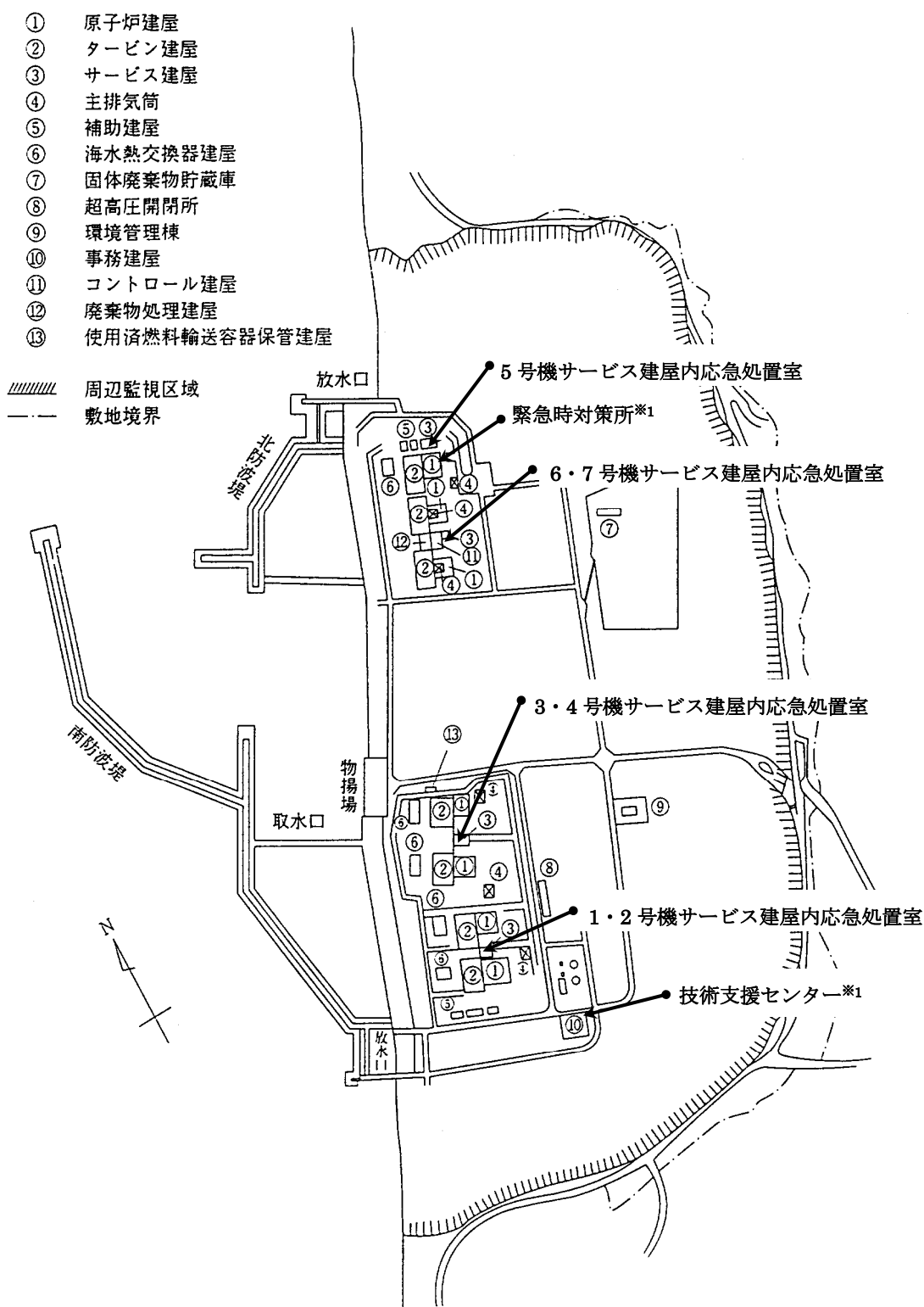
☆：気象観測装置：1 式

種類	測定高さ	点検内容	点検頻度
ドップラーソーダ	標高 85m、160m	点検・調整	1回/年
風車型	標高 20m	点検・調整	1回/年

別図 2-11 その他の原子力防災資機材の保管場所

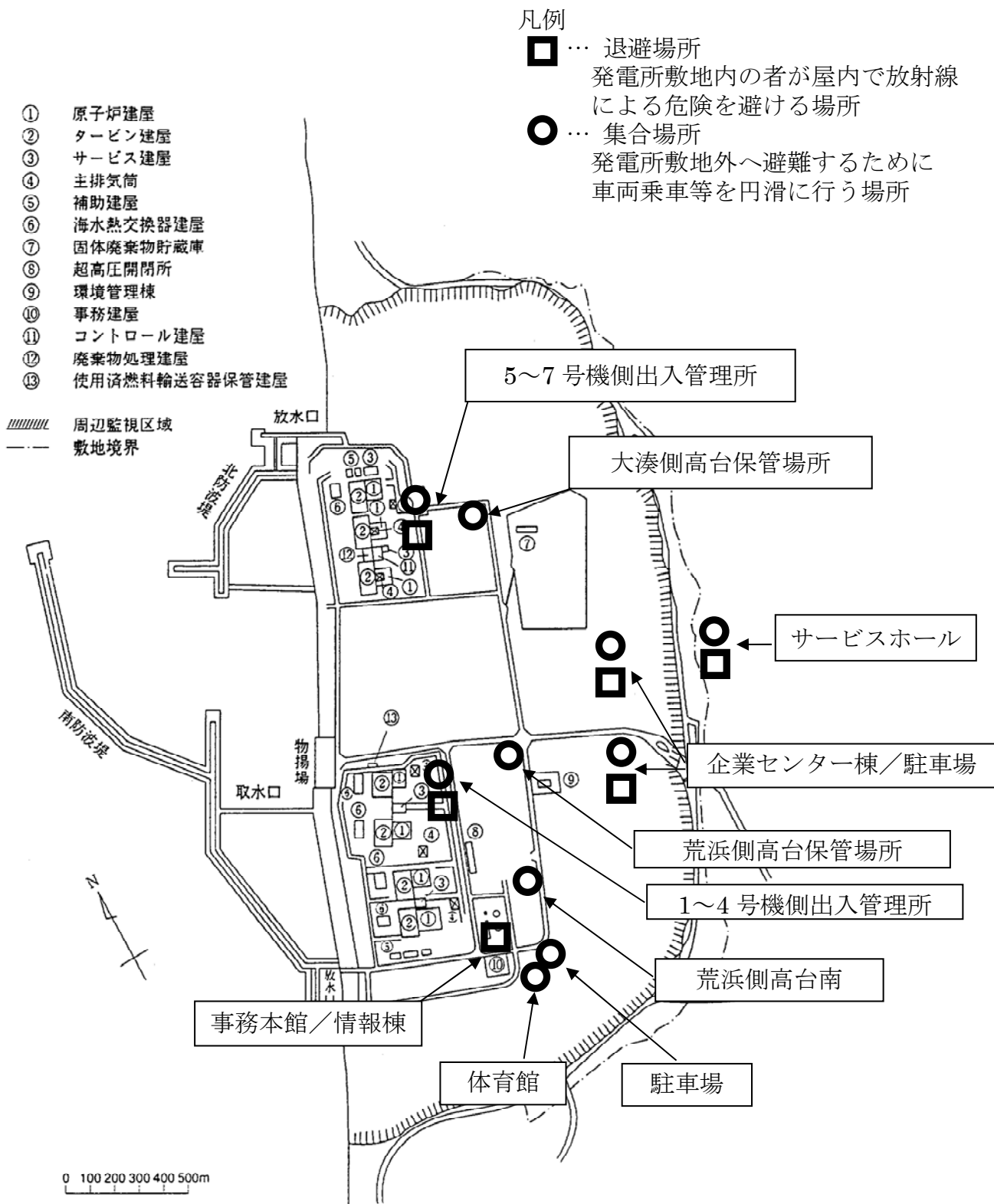


別図 2-12 発電所敷地内の緊急時対策所及び応急処置施設



※1：緊急時対策所（5号機原子炉建屋3階）の使用前事業者検査が終了するまでは、「緊急時対策所」を削除し、「技術支援センター」を「緊急時対策所」に読み替える。

別図 2-13 発電所敷地内の退避場所と集合場所

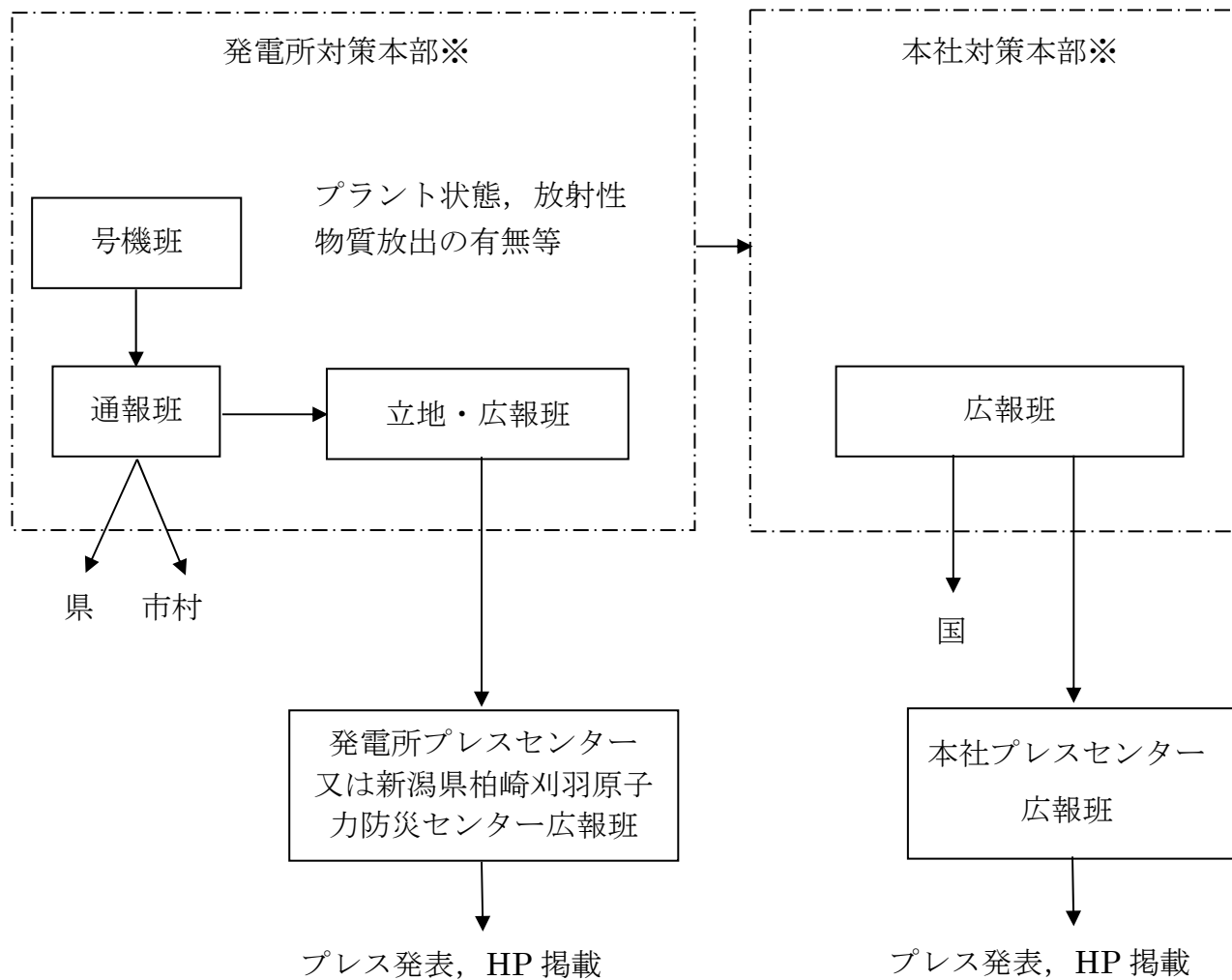


別図 2-14 原子力事業所及び原子力事業所災害対策支援拠点の位置



この背景地図等データは、国土地理院電子地形図を使用したものである。

別図3 公表内容の伝達経路



※ 原子力警戒事態発令の場合、「発電所対策本部」は「発電所警戒本部」に、「本社対策本部」は「本社警戒本部」に読み替える。

別表 2-1 原子力災害対策指針に基づく警戒事態を判断する基準 (1/11)

EAL番号	AL11 (※1)	BWR
EAL略称	原子炉停止機能の異常又は異常のおそれ	
EAL	原子炉の運転中に原子炉保護回路の1チャンネルから原子炉停止信号が発信され、その状態が一定時間継続された場合において、当該原子炉停止信号が発信された原因を特定できないこと、又は原子炉の非常停止が必要な場合において、原子炉制御室からの制御棒の挿入操作により原子炉を停止することができないこと、若しくは停止したことを確認することができないこと。	
事業者解釈	<p>(1)「原子炉の運転中」とは原子炉の状態のうち、「運転」、「起動」及び「高温停止」をいう。</p> <p>(2)「原子炉保護回路の1チャンネルから原子炉停止信号が発信され」とは、試験、保守作業等意図的な場合を除き、片系のみで原子炉自動スクラム警報が発信した場合をいう。</p> <p>(3)「一定時間」とは、1時間をいう。</p> <p>(4)「発信された原因を特定できない」とは原子炉がスクラムすべき状況になっているかどうか確定できない状況をいう。</p> <p>なお、次の場合は警戒事象の対象外とする。</p> <ul style="list-style-type: none"> ・一定時間内に手動スクラムを実施又はLCO逸脱を宣言し原子炉停止操作を開始した場合 ・全制御棒全挿入の場合 <p>(5)「原子炉制御室からの制御棒の挿入操作により原子炉を停止することができないこと、若しくは停止したことを確認することができないこと」とは、自動スクラム、手動スクラム、手動代替制御棒挿入、原子炉モードスイッチ「停止」による全制御棒挿入操作に失敗し、未挿入制御棒が1～5号機においては1本以下、6号及び7号機においてはペア1組以下であることが確認できない状態をいう。</p>	
規制庁解説	<p>原子炉の運転中に原子炉保護回路の1チャンネルから原子炉停止信号が発信され、その状態が一定時間継続された状態においては、原子炉停止信号をリセットする場合があります。追加で一部の原子炉停止信号が発信されたとしても、原子炉停止に至らない可能性があることから、警戒事態の判断基準とする。</p> <p>また、事象の進展によっては、上記の状態を経ずに原子炉の非常停止失敗という事象に至る可能性があるため、原子炉制御室からの制御棒の挿入操作により原子炉を停止することができないときは、早期に関係者の体制を構築する必要があることから併せて警戒事態の判断基準とする。</p> <p>一定時間については、各原子力事業者がそれぞれの原子炉施設の特性に応じて設定するものである。</p> <p>「原子炉の運転中」には、停止操作後の冷温停止に至るまでの状態を含む。</p> <p>「原子炉の非常停止が必要な場合」とは、原子炉で異常な過渡変化等が発生し、原子炉施設の状態を示す事項（パラメータ）が原子炉スクラム設定値に達した場合をいう。</p> <p>「原子炉制御室からの制御棒の挿入操作により原子炉を停止することができないこと、若しくは停止したことを確認することができないこと」とは、自動スクラム、手動スクラム及び原子炉制御室からの全制御棒の挿入操作ができないこと、又はその状態が確認できないことをいう。</p>	

別表 2-1 原子力災害対策指針に基づく警戒事態を判断する基準 (2/11)

EAL番号	AL21 (※1)	BWR
EAL略称	原子炉冷却材の漏えい	
EAL	原子炉の運転中に保安規定で定められた数値を超える原子炉冷却材の漏えいが起こり、定められた時間内に定められた措置を実施できないこと、又は原子炉の運転中に非常用炉心冷却装置の作動を必要とする原子炉冷却材の漏えいが発生すること。	
事業者解釈	<p>(1)「原子炉の運転中」とは原子炉の状態のうち、「運転」、「起動」及び「高温停止」をいう。</p> <p>(2)「保安規定で定められた数値を超える原子炉冷却材の漏えいが起こり」とは、保安規定の(原子炉格納容器内の原子炉冷却材漏えい率)の運転上の制限を超える漏えい率が確認され、保安規定で定める完了時間内に保安規定で定める措置を完了できない場合をいう。</p> <p>(3)「非常用炉心冷却装置の作動を必要とする原子炉冷却材の漏えい」とは、原子炉格納容器内外において原子炉冷却材の漏えいと判断した場合若しくは現場で漏えいを発見した場合において、原子炉水位の低下等により、非常用炉心冷却系(原子炉隔離時冷却系を含む。)の作動設定値に達した場合又は原子炉水位を維持するために手動により非常用炉心冷却系を作動させた場合をいう。</p>	
規制庁解説	<p>非常用炉心冷却装置(以下「ECCS」という。)の作動を必要とするものではないが、原子炉冷却材の漏えいという事象に鑑み、警戒事態の判断基準とする。保安規定で定める措置の完了時間内に保安規定で定められた措置を完了できない場合を対象とする。</p> <p>また、事象の進展によっては、上記の措置を行っている間に施設敷地緊急事態を判断するEALに至る可能性があるため、ECCSの作動を必要とする漏えいが発生する場合についても併せて警戒事態の判断基準とする。</p>	

EAL番号	AL22 (※1)	BWR
EAL略称	原子炉給水機能の喪失	
EAL	原子炉の運転中に当該原子炉への全ての給水機能が喪失すること。	
事業者解釈	<p>(1)「原子炉の運転中」とは、原子炉の状態のうち、「運転」、「起動」及び「高温停止」をいう。</p> <p>(2)「全ての給水機能」は、常用の給水機能が対象であり、原子炉隔離時冷却系の起動は含まない。</p> <p>(3)「給水機能が喪失」とは、常用の給水系が使用できない場合をいう。</p>	
規制庁解説	<p>注水が適切に行われれば原子炉は冷却されるが、全ての給水機能喪失という事象に鑑み、警戒事態の判断基準とする。</p> <p>給水機能に原子炉隔離時冷却系は含まない。</p> <p>「原子炉への全ての給水機能が喪失」とは、常用の給復水系に係る設備により注水できないことをいう。</p>	

別表 2-1 原子力災害対策指針に基づく警戒事態を判断する基準 (3/11)

EAL番号	AL23 (※1)	BWR
EAL略称	原子炉除熱機能の一部喪失	
EAL	原子炉の運転中に主復水器による当該原子炉から熱を除去する機能が喪失した場合において、当該原子炉から残留熱を除去する機能の一部が喪失すること。	
事業者解釈	<p>(1) 「原子炉の運転中」とは、原子炉の状態のうち、「運転」、「起動」及び「高温停止」をいう。</p> <p>(2) 「主復水器による当該原子炉から熱を除去する機能が喪失」とは、次の何れかの状態をいう。</p> <p>①復水器内圧力が 77.6kPaabs (582mmHgabs) まで悪化</p> <p>②全ての主蒸気ラインが使用不能</p> <p>(3) 「残留熱を除去する機能の一部が喪失」とは、利用できる残留熱除去系装置がいずれか 1 系統以下になる場合をいう。</p> <p>なお、原子炉補機冷却系等（代替原子炉補機冷却系^{※3}を含む）が使用不能な場合も該当する。</p>	
規制庁解説	<p>上記の状態が続き、残りの残留熱除去機能が失われた場合、原子炉格納容器の過圧又は炉心損傷に至る可能性があることから警戒事態の判断基準とする。</p> <p>「残留熱を除去する機能の一部が喪失」とは、残留熱除去系の系統のうち使用可能な系統が残り 1 系統になることをいう。</p>	

EAL番号	AL25 (※1)	BWR
EAL略称	非常用交流高圧母線喪失又は喪失のおそれ	
EAL	非常用交流母線が一となった場合において当該非常用交流母線に電気を供給する電源が一となる状態が 15 分間以上継続すること、全ての非常用交流母線からの電気の供給が停止すること、又は外部電源喪失が 3 時間以上継続すること。	
事業者解釈	<p>(1) 全ての原子炉の状態において適用する。</p> <p>(2) 「非常用交流母線」とは、1～5 号機においては、非常用交流高圧母線 C 系、D 系及び H 系を、6 号及び 7 号機においては、非常用交流高圧母線 C 系、D 系及び E 系をいう。</p> <p>(3) 非常用交流高圧母線への電気の供給がなされていれば低圧母線への電気の供給が見込めるため、「非常用交流母線」は、非常用交流高圧母線とする。</p> <p>(4) 「非常用交流母線が一となった場合において当該非常用交流母線に電気を供給する電源が一となる状態」とは、使用可能な非常用交流母線が 1 系統となった場合において、当該母線への供給電源が外部電源、非常用ディーゼル発電機、常設代替交流電源設備（ガスタービン発電機^{※3}に限る）のどれか 1 つになった場合をいう。</p> <p>計画的にこうした状態にする場合を除く。</p> <p>(5) 「全ての非常用交流母線からの電気の供給が停止」とは、全ての非常用交流母線が外部電源及び非常用ディーゼル発電機からの受電に失敗し、かつ、常設代替電源設備から受電ができていない場合をいい、これを起点として SE25 及び GE25 のカウントアップを開始する。</p> <p>(6) 「外部電源」とは、電力系統及び主発電機（当該原子炉の主発電機を除く）からの電力を非常用交流高圧母線へ供給する設備をいう。</p>	
規制庁解説	<p>非常用交流母線からの電気の供給が停止するという深刻な状態又はそのおそれがある状態であることから、警戒事態の判断基準とする。また、外部電源が喪失している状況が継続する場合についても、交流電源の喪失に至る可能性があることから、警戒事態の判断基準とする。</p> <p>「非常用交流母線」とは、重大事故等の防止に必要な電気を供給する交流母線のことをいう。</p> <p>「全ての非常用交流母線からの電気の供給が停止」とは、全ての非常用交流母線が外部電源及び非常用ディーゼル発電機からの受電に失敗し、かつ、常設代替電源設備から受電ができていないことをいう。なお、常用交流母線からのみ電気が供給される場合も本事象に該当する。</p>	

別表 2-1 原子力災害対策指針に基づく警戒事態を判断する基準 (4/11)

EAL番号	AL29 (※1)	BWR
EAL略称	停止中の原子炉冷却機能の一部喪失	
EAL	原子炉の停止中に原子炉容器内の水位が水位低設定値まで低下すること。	
事業者解釈	(1)「原子炉の停止中」とは、原子炉の状態のうち、「冷温停止」又は「燃料交換」における照射済燃料集合体が原子炉容器内にある場合をいう。 (2)「水位低設定値」とは、1～5号機においてはL-2、6号及び7号機においてはL-1.5の水位相当をいう。	
規制庁解説	原子炉の停止中に原子炉容器内の水位が低下した場合には通常直ちに原子炉容器内への注水が実施され原子炉容器内の水位の回復が図られるが、当該原子炉容器内の水位が水位低設定値まで低下するような場合には原子炉への注水機能に何らかの異常があると考えられ、早期に関係者の体制を構築する必要があることから、警戒事態の判断基準とする。 「原子炉の停止中」は、停止操作後の冷温停止に至るまでの状態を除く。	

EAL番号	AL30 (※1)	BWR
EAL略称	使用済燃料貯蔵槽の冷却機能喪失のおそれ	
EAL	使用済燃料貯蔵槽の水位が一定の水位まで低下すること。	
事業者解釈	(1)「水位が一定の水位まで低下すること」とは、使用済燃料貯蔵プールの水位が照射済燃料集合体の頂部から上方6mの水位(7号機水位計No.15検出器 ^{※3})に達することを使用済燃料貯蔵プール水位計又は監視カメラ等により確認した場合をいう。 (2)水位の回復手段には、可搬型を含む全ての設備を考慮する。	
規制庁解説	通常直ちに使用済燃料貯蔵槽への注水が実施され水位の回復が図られるが、その原因によっては水位の回復が困難な場合もあることから、警戒事態の判断基準とする。 「使用済燃料貯蔵槽の水位が一定の水位まで低下すること」とは、可搬型を含む全ての設備を考慮しても、当該水位まで低下することをいう。	

別表 2-1 原子力災害対策指針に基づく警戒事態を判断する基準 (5/11)

EAL 番号	AL31 (※2)	BWR
EAL 略称	使用済燃料貯蔵槽の冷却機能喪失のおそれ	
EAL	使用済燃料貯蔵槽の水位を維持できないこと、又は当該貯蔵槽の水位が一定時間以上測定できないこと。	
事業者解釈	<p>(1)「水位を維持できないこと」とは、使用済燃料貯蔵プールの水位が照射済燃料集合体の頂部から上方 4m の水位 (6 号及び 7 号機においては水位計 No. 12 検出器並びに 1~5 号機においては水位計 No. 6 検出器) に達することを使用済燃料貯蔵プール水位計又は監視カメラ等により確認した場合をいう。</p> <p>(2)「水位を一定時間以上測定できないこと」とは、使用済燃料貯蔵プールの水位計、監視カメラ等により液面の位置が確認できない状態が 24 時間以上継続した場合をいう。</p> <p>(3)水位の回復手段及び水位の測定手段には、可搬型を含む全ての設備を考慮する。</p>	
規制庁解説	<p>通常直ちに使用済燃料貯蔵槽への注水が実施され水位の回復が図られるが、当該貯蔵槽の水位が低下し、その水位を維持できない場合には当該貯蔵槽への注水機能に何らかの異常があると考えられることから、警戒事態の判断基準とする。</p> <p>また、当該貯蔵槽の水位を維持できないおそれがある場合において、当該貯蔵槽の水位を一定時間以上測定できないときは、上記と同様な状況にある可能性があること及び水位を測定できないという何らかの異常が継続していると考えられることから併せて警戒事態の判断基準とする。</p> <p>「一定時間」とは、測定できない状況を解消するために準備している措置を実施するまでに必要な時間をいう。</p> <p>「使用済燃料貯蔵槽の水位を維持できないこと」とは、可搬型を含む全ての設備を考慮しても、当該水位を維持できないこと、又は維持できないおそれがある場合をいう。</p>	

EAL 番号	AL42 (※1)	BWR
EAL 略称	単一障壁の喪失又は喪失のおそれ	
EAL	燃料被覆管障壁若しくは原子炉冷却系障壁が喪失するおそれがあること、又は、燃料被覆管障壁若しくは原子炉冷却系障壁が喪失すること。	
事業者解釈	<p>(1)原子炉の状態のうち、「運転」、「起動」及び「高温停止」において適用する。</p> <p>(2)3 つの障壁のうち、燃料被覆管障壁又は原子炉冷却系障壁のいずれかの喪失若しくはそのおそれがある場合をいう。</p> <p>各障壁の喪失又は喪失のおそれについては、別表 2-1 別紙 2 で判断する。</p>	
規制庁解説	<p>以下の 4 つのケースが考えられる。</p> <p>1)燃料被覆管障壁が喪失するおそれ</p> <p>2)原子炉冷却系障壁が喪失するおそれ</p> <p>3)燃料被覆管障壁の喪失</p> <p>4)原子炉冷却系障壁の喪失</p> <p>なお、本事象については、原子力事業者が” NEI 99-01Methodology for Development of Emergency Action Levels”を参考として原子力事業者防災業務計画に詳細を定めるものとする。</p>	

別表 2-1 原子力災害対策指針に基づく警戒事態を判断する基準 (6/11)

EAL番号	AL51 (※1)	BWR
EAL略称	原子炉制御室他の機能喪失のおそれ	
EAL	原子炉制御室及び原子炉制御室外操作盤室からの原子炉の運転や制御に影響を及ぼす可能性が生じること。	
事業者解釈	(1) 全ての原子炉の状態において適用する。 (2) 「原子炉制御室及び原子炉制御室外操作盤室」とは、中央制御室及び中央制御室外操作盤室をいう。 (3) 「運転や制御に影響を及ぼす」とは、放射線レベルや室温の上昇等により、運転員が中央制御室の操作盤及び中央制御室外操作盤での操作が容易にできなくなる状況をいう。	
規制庁解説	原子炉の安全な状態を確保できなくなる可能性があることから警戒事態の判断基準とする。	

EAL番号	AL52 (※1)	BWR
EAL略称	所内外通信連絡機能の一部喪失	
EAL	原子力事業所内の通信のための設備又は原子力事業所内と原子力事業所外との通信のための設備の一部の機能が喪失すること。	
事業者解釈	(1) 全ての原子炉の状態において適用する。 (2) 「原子力事業所内の通信のための設備又は原子力事業所内と原子力事業所外との通信のための設備の一部の機能が喪失する」とは、原子炉施設に何らかの異常が発生し、①原子力事業所内の通信機能、②原子力事業所内から所外への通信機能の何れかが、どれか1つの手段のみとなる場合をいう。 (3) 「どれか1つの手段のみとなる場合」とは、設備的に異なる電力保安回線、公衆回線、衛星回線等のうち、使用可能な通信手段が1種類のみになる場合をいう。	
規制庁解説	原子炉施設内に何らかの異常が発生していると考えられる。一部の機能が喪失することにより、直ちに通信が不可能となるわけではないが、全ての機能が喪失する前に関係者への連絡を行うことが必要であることから、警戒事態の判断基準とする。	

別表 2-1 原子力災害対策指針に基づく警戒事態を判断する基準 (7/11)

EAL番号	AL53 (※1)	BWR
EAL略称	重要区域での火災・溢水による安全機能の一部喪失のおそれ	
EAL	重要区域（原子力災害対策特別措置法に基づき原子力事業者が作成すべき原子力事業者防災業務計画等に関する命令（平成24年文部科学省・経済産業省令第4号）第2条第2項第8号に規定する重要区域をいう。以下同じ。）において、火災又は溢水が発生し、同号に規定する安全上重要な構築物、系統又は機器（以下「安全機器等」という。）の機能の一部が喪失するおそれがあること。	
事業者解釈	<p>(1) 全ての原子炉の状態において適用する。</p> <p>(2) 「重要区域」及び「安全上重要な構築物、系統又は機器」とは、別表2-1別紙1に定めるものをいう。</p> <p>(3) 「安全機器等の機能の一部が喪失するおそれがある」とは、火災又は溢水により、安全上重要な構築物、系統又は機器の機能に支障が生じ、同一の機能を有する系統のうち使用できる系統が1系統のみとなるおそれがあることをいう。</p> <p>(4) 「火災」とは、発電所敷地内に施設される設備や仮置きされた可燃性物質（難燃性を含む）が発火することをいう。</p> <p>(5) 「溢水」とは、発電所内に施設される機器の破損による漏水又は消火栓等の系統の作動による放水が原因で、系統外に放出された流体をいう（滞留水、流水、蒸気を含む）。</p>	
規制庁解説	<p>原子炉施設の安全な状態を確保できなくなる可能性があることから警戒事態の判断基準とする。</p> <p>なお、重要区域及び安全機器等の範囲については、防災業務計画等命令第2条第2項第8号に基づき、原子力事業者が原子力事業者防災業務計画において記載することとし、その範囲の妥当性については、原子力規制委員会が原子力事業者防災業務計画の届出を受けた後、確認することとする。</p>	

EAL番号	—	BWR
EAL略称	地震	
EAL	当該原子力事業所所在市町村において、震度6弱以上の地震が発生した場合。	
事業者解釈	当該原子力事業所所在市町村（柏崎市・刈羽村）において、震度6弱以上の地震が発生した場合。	
規制庁解説	原子力規制委員会委員長又は委員長代行が警戒本部の設置が必要か否か判断する。	

EAL番号	—	BWR
EAL略称	津波	
EAL	当該原子力事業所所在市町村沿岸を含む津波予報区において、大津波警報が発表された場合。	
事業者解釈	当該原子力事業所所在市町村沿岸を含む津波予報区（新潟県上中下越）において、大津波警報が発表された場合。	
規制庁解説	原子力規制委員会委員長又は委員長代行が警戒本部の設置が必要か否か判断する。	

EAL番号	—	BWR
EAL略称	外部事象	
EAL	当該原子炉施設において新規制基準で定める設計基準を超える外部事象が発生した場合（竜巻、洪水、台風、火山等）。	
事業者解釈	新規制基準による審査が終了したプラントが対象となる。	
規制庁解説	原子力規制委員会委員長又は委員長代行が警戒本部の設置が必要か否か判断する。	

別表 2-1 原子力災害対策指針に基づく警戒事態を判断する基準 (8/11)

EAL 番号	—	BWR
EAL 略称	原子力規制委員会委員長又は委員長代行が警戒本部の設置を判断した場合	
EAL	その他原子炉施設以外に起因する事象が原子炉施設に影響を及ぼすおそれがあることを認知した場合等原子力規制委員会委員長又は委員長代行が警戒本部の設置が必要と判断した場合。	
事業者解釈	その他原子炉施設以外に起因する事象が原子炉施設に影響を及ぼすおそれがあることを認知した場合など原子力規制委員会委員長又は委員長代行が警戒本部の設置が必要と判断した場合。	
規制庁解説	原子力規制委員会委員長又は委員長代行が警戒本部の設置が必要か否か判断する。	

- (※1) 「AL11, 21, 22, 23, 25, 29, 30, 42, 51, 52, 53」: 原子炉の運転等のための施設が, 原子炉等規制法第 43 条の 3 の 6 第 1 項第 4 号の基準に適合した場合に適用する。なお, 具体的には, 第 4 号変更許可後最初の原子力規制検査における使用前事業者検査 (同法第 43 条の 3 の 11 第 2 項に規定する検査をいう。) の実施状況の確認のうち原子炉に燃料集合体を挿入する前の時期に行う確認が終了した場合に適用となる。
- (※2) 「AL31」: 原子炉の運転等のための施設が, 原子炉等規制法第 43 条の 3 の 6 第 1 項第 4 号の基準に適合しない場合に適用する。
- (※3) 重大事故防止のための設備 (実用発電用原子炉及びその附属施設の位置, 構造及び設備の基準に関する規則 (平成 25 年原子力規制委員会規則第 5 号) 第 2 条第 2 項第 14 号に規定する重大事故等対処設備及び原子力事業者が自主的に設けているもの (以下, 「SA 設備」という。)) の総称又は設備案を例示する。なお, SA 設備は, 原子炉等規制法第 43 条の 3 の 6 第 1 項第 4 号の基準に適合した場合に確定する。

別表 2-1 原子力災害対策指針に基づく警戒事態を判断する基準 (9/11)

別紙 1 (防災業務計画等命令第 2 条第 2 項第 8 号関係)

要求される機能	安全機器等	機器	重要区域
高圧の非常用炉心冷却	RCIC	ポンプ	RCICポンプ室 [R/B B5F] (1~4号機) [R/B B4F] (5号機) [R/B B3F] (6, 7号機)
	HPCS (1~5号機)		HPCSポンプ室 [R/B B5F] (1~4号機) [R/B B4F] (5号機)
	HPCF (6, 7号機)		HPCFポンプ室 [R/B B3F] (6, 7号機)
	HPAC (6, 7号機) ※		[R/B B2F] (6, 7号機)
残留熱除去	RHR(A)	ポンプ 熱交換器	RHRポンプ室 [R/B B5F] (1~4号機) [R/B B4F] (5号機) [R/B B3F] (6, 7号機 (熱交換器含))
	RHR(B)		RHR熱交換器室 [R/B B2F] (1~4号機) [R/B B1F] (5号機)
	RHR(C) (6, 7号機)		
低圧の非常用炉心冷却	RHR(A)	ポンプ	RHRポンプ室 [R/B B5F] (1~4号機) [R/B B4F] (5号機) [R/B B3F] (6, 7号機)
	RHR(B)		
	RHR(C)		
	LPCS (1~5号機)		LPCSポンプ室 [R/B B5F] (1~4号機) [R/B B4F] (5号機)
原子炉停止	HCU	ユニット	HCUエリア [R/B B1F] (1~4号機) [R/B 1F] (5号機) [R/B B3F] (6, 7号機)
	CRD(A), (B) (1~5号機)	ポンプ	CRDポンプエリア [R/B B4F] (1, 5号機) [R/B B5F] (2~4号機)
	FMCRD (6, 7号機)	盤	FMCRD制御盤室 [R/B M3F]
直流電源 (充電器)	125V 充電器盤(A)	盤	計測用電源室 [R/B B1F] (1~4号機) [R/B 2F], [R/B 3F] (5号機) [C/B B1F] (6, 7号機)
	125V 充電器盤(B)		
	125V 充電器盤(H) (1~5号機)		
	125V 充電器盤(C) (6, 7号機)		
	125V 充電器盤(D) (6, 7号機)		
直流電源 (バッテリー)	125V 蓄電池(A)	バッテリー	バッテリー室 [R/B B1F] (1~4号機) [R/B 2F], [R/B 3F] (5号機) [C/B B1F] (6, 7号機)
	125V 蓄電池(B)		
	125V 蓄電池(H) (1~5号機)		
	125V 蓄電池(C) (6, 7号機)		
	125V 蓄電池(D) (6, 7号機)		

※ HPAC (高圧代替注水系) (6, 7号機) については使用前検査終了後より適用

別表 2-1 原子力災害対策指針に基づく警戒事態を判断する基準 (10/11)

別紙 1 (防災業務計画等命令第 2 条第 2 項第 8 号関係)

要求される機能	安全機器等	機器	重要区域
交流電源 (非常用母線)	M/C(C) , P/C(C)	盤	非常用電気品室 [R/B B3F], [R/B B1F] (1号機) [R/B B2F], [R/B B1F] (2~4号機) [R/B B1F], [R/B 1F] (5号機) [R/B B1F] (6, 7号機)
	M/C(D) , P/C(D)		
	M/C(H) (1~5号機)		
	M/C(E) , P/C(E) (6, 7号機)		
交流電源 (D/G) 等	D/G(A)	発電機	非常用ディーゼル発電設備室 [R/B B1F] (1~4号機) [R/B 1F] (5~7号機)
	D/G(B)		
	D/G(H) (1~5号機)		7号機タービン建屋南側 荒浜側高台南
	D/G(C) (6, 7号機)		
	第一 GTG (6, 7号機) ※		
	第二 GTG (6, 7号機) ※		
中央制御室	中央制御室	盤	中央制御室 [R/B 2F] (1~5号機) [C/B 2F] (6, 7号機)
	中央制御室外操作盤室		中央制御室外操作盤室 [場所については機密事項のため非開示]
燃料プール水補給	FPC(A), (B)	ポンプ	F P C ポンプ室 [R/B 1F] (1~4号機) [R/B 2F] (5~7号機)
	SPCU (6, 7号機)	ポンプ	S P C U ポンプ室 [R/B B3F] (6, 7号機)
	MUWC(A), (B), (C)		MUWC ポンプ室 [R/B B5F] (1~4号機) [R/B B4F] (5号機) [RW/B B3F] (6, 7号機)
	RHR(A)		ポンプ
	RHR(B)		
	RHR(C) (6, 7号機)		

※ 第一 GTG 及び第二 GTG (6, 7号機) については使用前検査終了後より適用

別表 2-1 原子力災害対策指針に基づく警戒事態を判断する基準 (11/11)

別紙 2 3つの障壁喪失又は喪失の可能性判断マトリクス (基準値はBWR, ABWRプラントの例)
 (警戒事態事象 (AL42), 第 10 条事象 (SE42), 第 15 条事象 (GE42))

障壁喪失のおそれを示す

障壁喪失を示す

プラントパラメータ		燃料被覆管障壁	原子炉冷却系障壁	格納容器障壁
一次系	原子炉水位	有効燃料長上端未満	有効燃料長上端未満	—
		水位不明	水位不明	—
		有効燃料長の 2/3 未満	—	—
	原子炉圧力	—	—	減圧禁止領域 (S/P 水温との関係) (具体的な判断基準は運転操作手順書による。)
その他	—	非常用原子炉減圧操作の実施	—	
PCV	格納容器圧力	—	13.7 kPa [gage] 以上 (D/W 圧力高設定点)	310kPa [gage] 以上 (最高使用圧力)
	格納容器温度	—	—	171℃ (最高使用温度) 以上
	サプレッションプール水温	—	—	減圧禁止領域 (RPV 圧力との関係) (具体的な判断基準は運転操作手順書による。)
	格納容器放射線モニタ	燃料被覆管損傷と判断する基準値を超えた場合。 (具体的な判断基準は運転操作手順書による。)	指示値の有意な上昇	—
	格納容器内雰囲気 (ガス) モニタ	—	—	燃焼が発生するガス濃度以上 (水素 4%, 酸素 5% 以上)
	その他	—	—	非常用格納容器ベントの実施 隔離失敗により環境に繋がる経路の形成
建屋	建屋雰囲気モニタ	—	基準温度 (系統隔離温度) 以上で 隔離失敗又は 隔離後基準温度以上 (具体的温度はプラント毎に異なる。)	基準温度 (系統隔離温度) 以上で 隔離失敗又は 隔離後基準温度以上 (具体的温度はプラント毎に異なる。)

別表 2-2 原子力災害対策特別措置法第 10 条第 1 項に基づく通報基準 (1/15)

EAL 番号	SE01	BWR
EAL 略称	敷地境界付近の放射線量の上昇	
EAL	<p>(1)放射線測定設備について、単位時間（2分以内のものに限る。）ごとのガンマ線の放射線量を測定し1時間あたりの数値に換算して得た数値が5μSv/h以上の放射線量を検出すること。</p> <p>(2)放射線測定設備の全てについて5μSv/hを下回っている場合において、当該放射線測定設備の数値が1μSv/h以上であるときは、当該放射線測定設備における放射線量と原子炉の運転等のための施設の周辺において、中性子線が検出されないことが明らかになるまでの間、中性子線測定用可搬式測定器により測定した中性子の放射線量とを合計して得た数値が、5μSv/h以上のものとなっているとき。</p> <p>ただし、(1)又は(2)において、次の各号のいずれかに該当する場合は、当該数値は検出されなかったこととする。</p> <p>(a)排気筒及び指定エリアモニタに示す測定設備により検出された数値に異常が認められないものとして、原子力規制委員会に報告した場合</p> <p>(b)当該数値が落雷の時に検出された場合</p>	
事業者解釈	<ul style="list-style-type: none"> ・ ここでいう「放射線測定設備」とは、原子力事業者防災業務計画別図により配置された放射線測定設備をいう。 ・ (1)項の「単位時間（2分以内のものに限る。）」を放射線測定設備のデジタル値で確認する場合は、そのデジタル値の間隔(2分以内)を指定できるものとする。 ・ (a)項の「検出された数値に異常が認められない」とは、放射線測定設備において、5μSv/h以上の放射線量を検出したときに速やかに原子力防災資機材の排気筒モニタ及び指定エリアモニタの警報が動作していないか、又は指示値が有意に変化していないことを確認した場合とする。 ・ (a)項の「原子力規制委員会に報告した場合」とは、これらモニタ等に異常がないことを確認した場合において、以下の事項について、原子力規制委員会へ電話で連絡した場合をいう。 <ul style="list-style-type: none"> a. プラントがSE、GEの状態ではないこと。 b. 通報事象等規則第3条の2により、報告するものであること。 c. 放射線測定設備の指示上昇の原因はプラント由来のものではないこと。 d. 特定事象の通報は実施しないこと。 	
規制庁解説	—	

別表 2-2 原子力災害対策特別措置法第 10 条第 1 項に基づく通報基準 (2/15)

EAL 番号	SE02	BWR						
EAL 略称	通常放出経路での気体放射性物質の放出							
EAL	当該原子力事業所における原子炉の運転等のための施設の排気筒その他これらに類する場所において、当該原子力事業所の区域の境界付近に達した場合におけるその放射能水準が $5\mu\text{Sv/h}$ に相当する以上の気体放射性物質が検出されたこと。(10 分間以上継続)							
事業者解釈	<ul style="list-style-type: none"> 「排気筒その他これらに類する場所」とは、原子力防災資機材の排気筒モニタリング設備の設置してある場所とする。 この計測器での放射性物質の検出は、通報事象等規則第 5 条による。 「10 分間以上継続」について、デジタル値で確認する場合においては、10 分間以上そのデジタル値が連続した場合とすることができる。 放射能水準が $5\mu\text{Sv/h}$ に相当する以上の気体放射性物質が検出されたこととは、排気筒モニタが以下の規準を超えた場合による。 							
		1 号機	2 号機	3 号機	4 号機	5 号機	6 号機	7 号機
	排気筒モニタ基準 (cps)	4,000	4,000	4,800	5,100	4,000	1,000	1,200
	<ul style="list-style-type: none"> この EAL を検出した場合は、GE02 と放射線量の基準が同一であるため、SE02 及び GE02 を検出したとして通報を行う。 							
規制庁解説	—							

EAL 番号	SE03	BWR						
EAL 略称	通常放出経路での液体放射性物質の放出							
EAL	当該原子力事業所における原子炉の運転等のための施設の排水口その他これらに類する場所において、当該原子力事業所の区域の境界付近に達した場合におけるその放射能水準が $5\mu\text{Sv/h}$ に相当する以上の液体放射性物質が検出されたこと。(10 分間以上継続)							
事業者解釈	<ul style="list-style-type: none"> 「排水口その他これらに類する場所」とは、原子力防災資機材の固定式測定設備を設置している場所とする。 この計測器での検出は、通報事象等規則第 5 条による。 「10 分間以上継続」について、デジタル値で確認する場合においては、10 分間以上そのデジタル値が連続した場合とすることができる。 放射能水準が $5\mu\text{Sv/h}$ に相当する以上の液体放射性物質が検出されたこととは、海水モニタが以下の規準に達したものとす。 							
	海水モニタ基準 (cpm) 1 号機～7 号機 : 2.7×10^6							
	<ul style="list-style-type: none"> この EAL を検出した場合は、GE03 と放射線量の基準が同一であるため、SE03 及び GE03 を検出したとして通報を行う。 							
規制庁解説	—							

別表 2-2 原子力災害対策特別措置法第 10 条第 1 項に基づく通報基準 (3/15)

EAL 番号	SE04	BWR
EAL 略称	火災爆発等による管理区域外での放射線の放出	
EAL	当該原子力事業所の区域内の場所のうち原子炉の運転等のための施設の内部に設定された管理区域外の場所において、火災、爆発その他これらに類する事象の発生の際に、 $50\mu\text{Sv/h}$ 以上の放射線量の水準が 10 分間以上継続して検出されたこと、又は、火災、爆発その他これらに類する事象の状況により放射線量の測定が困難である場合であって、その状況に鑑み、放射線量が検出される蓋然性が高いこと。	
事業者解釈	<ul style="list-style-type: none"> 事業所内での放射性物質の輸送の場合において、輸送容器外で放射線量を検出した場合にも適用する。 「$50\mu\text{Sv/h}$以上の放射線量の水準が 10 分間以上継続して検出されたこと」とは、原子力防災資機材のガンマ線測定用可搬式測定器で検出された数値が、水準として $50\mu\text{Sv/h}$以上となって、その状態が 10 分間以上継続した場合をいう。 	
規制庁解説	—	

EAL 番号	SE05	BWR
EAL 略称	火災爆発等による管理区域外での放射性物質の放出	
EAL	<p>当該原子力事業所の区域内の場所のうち原子炉の運転等のための施設の内部に設定された管理区域外の場所において、火災、爆発その他これらに類する事象の発生の際に、当該場所における放射能水準が $5\mu\text{Sv/h}$に相当するものとして空気中の放射性物質について次に掲げる放射能水準以上の放射性物質が検出されたこと、又は、火災、爆発その他これらに類する事象の状況により放射性物質の濃度の測定が困難である場合であって、その状況に鑑み、次に掲げる放射性物質が検出される蓋然性が高いこと。</p> <p>(a) 検出された放射性物質の種類が明らかで、かつ、1 種類である場合にあつては、放射性物質の種類又は区分に応じた空气中濃度限度に 50 を乗じて得た値</p> <p>(b) 検出された放射性物質の種類が明らかで、かつ、2 種類以上の放射性物質がある場合にあつては、それらの放射性物質の濃度のそれぞれその放射性物質についての前号の規定により得られた値に対する割合の和が 1 となるようなそれらの放射性物質の濃度の値</p> <p>(c) 検出された放射性物質の種類が明らかでない場合にあつては、空气中濃度限度（当該空气中に含まれていないことが明らかである放射性物質の種類に係るものを除く。）のうち、最も低いものに 50 を乗じて得た値</p>	
事業者解釈	<ul style="list-style-type: none"> 事業所内での放射性物質の輸送の場合において、輸送容器外で放射性物質を検出した場合にも適用する。 「放射能水準以上の放射性物質が検出されたこと」とは、原子力事業者防災業務計画別表の「可搬式ダスト測定関連機器（サンブラ、測定器）及び可搬式放射性ヨウ素測定関連機器（サンブラ、測定器）」により、(a)～(c)の濃度以上の放射性物質が検出された場合をいう。詳細は添付に示す。 	
規制庁解説	—	

EAL 番号	SE06	BWR
EAL 略称	施設内(原子炉外)臨界事故のおそれ	
EAL	原子炉の運転等のための施設の内部（原子炉の本体の内部を除く。）において、核燃料物質等の形状による管理、質量による管理その他の方法による管理が損なわれる状態その他の臨界状態の発生の蓋然性が高い状態にあること。	
事業者解釈	原子炉外臨界について、原子力災害対策特別措置法はプラント事象で区分されるが、臨界状態は放射線量の測定によって検出される可能性があるため、蓋然性を含め放射線・放射能放出の EAL 区分とする。	
規制庁解説	—	

別表 2-2 原子力災害対策特別措置法第 10 条第 1 項に基づく通報基準 (4/15)

EAL 番号	SE21 (※1)	BWR
EAL 略称	原子炉冷却材漏えい時における非常用炉心冷却装置による一部注水不能	
EAL	原子炉の運転中に非常用炉心冷却装置の作動を必要とする原子炉冷却材の漏えいが発生した場合において、非常用炉心冷却装置及び原子炉隔離時冷却系に係る装置並びにこれらと同等の機能を有する設備（以下「非常用炉心冷却装置等」という。）のうち当該原子炉へ高圧又は低圧で注水するもののいずれかによる注水が直ちにできないこと。	
事業者解釈	<p>(1)「原子炉の運転中」とは、原子炉の状態のうち、「運転」、「起動」及び「高温停止」をいう。</p> <p>(2)「非常用炉心冷却装置の作動を必要とする原子炉冷却材の漏えい」とは、原子炉格納容器内外において原子炉冷却材の漏えいと判断した場合若しくは現場で漏えいを発見した場合において、原子炉水位の低下等により、非常用炉心冷却系の作動設定値に達した場合又は原子炉水位を維持するために手動により非常用炉心冷却系を作動させた場合をいう。</p> <p>(3)「非常用炉心冷却装置及び原子炉隔離時冷却系に係る装置並びにこれらと同等の機能を有する設備」には、設計基準事故対処設備である非常用炉心冷却系に加え、同設備に求められる能力と同程度の能力（吐出圧力及び容量）並びに即応性を有する設備として、以下の設備をいう。</p> <p>高圧系：高圧炉心スプレイ系（1～5号機）、高圧炉心注水系（6号及び7号機）、原子炉隔離時冷却系、高圧代替注水系^{※3}</p> <p>低圧系：低圧炉心スプレイ系（1～5号機）、低圧注水系</p> <p>(4)「非常用炉心冷却装置等のうち当該原子炉へ高圧又は低圧で注水するもののいずれかによる注水が直ちにできない」とは、非常用炉心冷却装置等のうち全ての高圧系又は全ての低圧系の機能が喪失した場合をいう。</p> <p>機能が喪失とは、ポンプが起動しないこと、又は注入弁が「開」しないこと等により、原子炉への注水がされていることを確認できない状態をいう。</p>	
規制庁解説	<p>上記の場合は、原子炉冷却機能の喪失に至るおそれがあるため、施設敷地緊急事態の判断基準とする。</p> <p>「非常用炉心冷却装置等」とは、ECCS及び原子炉隔離時冷却系に係る装置（以下これらを「DB設備」という。）のほか、SA設備であって、DB設備と同程度の能力（吐出圧力及び容量）を有する設備をいう。</p> <p>「注水が直ちにできない」とは、非常用炉心冷却装置等のうち即応性を有する設備による注水ができないことをいい、当該即応性とは、条件を満たした場合（ECCSの作動失敗等）に自動起動し、又は原子炉制御室や現場での簡単な操作により速やかに起動できることであり、現場で系統構成等の工事を要する場合は含まない。</p>	

EAL 番号	SE22 (※1)	BWR
EAL 略称	原子炉注水機能喪失のおそれ	
EAL	原子炉の運転中に当該原子炉への全ての給水機能が喪失した場合において、非常用炉心冷却装置等のうち当該原子炉へ高圧で注水するものによる注水が直ちにできないこと。	
事業者解釈	<p>(1)「原子炉の運転中」とは、原子炉の状態のうち、「運転」、「起動」及び「高温停止」をいう。</p> <p>(2)「当該原子炉への全ての給水機能が喪失した場合」とは、常用の給水系が使用できない場合をいう。</p> <p>(3)「非常用炉心冷却装置等のうち当該原子炉へ高圧で注水するものによる注水が直ちにできない」とは高圧の設計基準事故対処設備及び同設備に求められる能力と同程度の能力（吐出圧力及び容量）並びに即応性を有する設備として、高圧の非常用炉心冷却系、高圧代替注水系^{※3}により原子炉へ注水されていることを確認できない状態（例：ポンプが自動又は手動により起動できないこと。注入弁が開弁できないこと。）をいう。</p>	
規制庁解説	<p>上記の場合においても主蒸気逃がし弁の開放等により原子炉の圧力を減圧して非常用の低圧注水系（低圧炉心スプレイ系又は低圧注水系等）により注水されれば原子炉は冷却されるが、全ての給水機能が喪失し、かつ、非常用炉心冷却装置等のうち高圧のECCS、原子炉隔離時冷却系に係る装置等による注水ができないという事象の重大性に鑑み、施設敷地緊急事態の判断基準とする。</p> <p>「原子炉への全ての給水機能が喪失」とは、常用の給復水系に係る設備により注水できないことをいう。</p>	

別表 2-2 原子力災害対策特別措置法第 10 条第 1 項に基づく通報基準 (5/15)

EAL 番号	SE23 (※1)	BWR
EAL 略称	残留熱除去機能の喪失	
EAL	原子炉の運転中に主復水器により当該原子炉から熱を除去できない場合において、残留熱除去系装置等により当該原子炉から残留熱を直ちに除去できないこと。	
事業者解釈	<p>(1)「原子炉の運転中」とは、原子炉の状態のうち、「運転」、「起動」及び「高温停止」をいう。</p> <p>(2)「主復水器により当該原子炉から熱を除去できない」とは、次の何れかの状態をいう。</p> <p>①復水器内圧力が 77.6kPaabs (582mmHgabs) まで悪化</p> <p>②全ての主蒸気ラインが使用不能</p> <p>(3)「残留熱を直ちに除去できない」とは、残留熱除去系の次のモードが全て使用不能になる場合を言う。</p> <p>①停止時冷却モード</p> <p>②サプレッションプール冷却モード</p> <p>③格納容器スプレイ冷却モード</p> <p>なお、原子炉補機冷却系等（代替原子炉補機冷却系^{※3}を含む）が使用不能な場合も該当する。</p> <p>(4)交流電源喪失時の電源切り替えに伴う 30 分以内の残留熱除去系の機能停止は除く。</p>	
規制庁解説	<p>上記の状態が長期にわたった場合、原子炉格納容器の過圧又は炉心の損傷に至る可能性があることから施設敷地緊急事態の判断基準とする。</p> <p>「主復水器による原子炉から熱を除去する機能が喪失すること」とは、主復水器の真空度が一定以上低下すること、原子炉から主復水器に至る配管のうち一の配管において、2 基の主蒸気隔離弁を開放できないこと等をいう。</p> <p>「当該原子炉から残留熱を直ちに除去できないこと」とは、残留熱除去系の停止時冷却モード等除熱するための全てのモードが使用不能になり、さらに SA 設備のうち DB 設備と同程度の能力（吐出圧力及び容量）及び即応性を有する設備が機能しないことをいう。</p> <p>なお、交流電源喪失時の電源切替えに伴う 30 分間以内の残留熱除去系装置等の機能停止は、施設敷地緊急事態の判断とはならない。</p>	

EAL 番号	SE25 (※1)	BWR
EAL 略称	非常用交流高圧母線の 30 分間以上喪失	
EAL	全ての非常用交流母線からの電気の供給が停止し、かつ、その状態が 30 分間以上継続すること。	
事業者解釈	<p>(1)全ての原子炉の状態において適用する。</p> <p>(2)「非常用交流母線」とは、1～5 号機においては、非常用交流高圧母線 C 系、D 系及び H 系を、6 号及び 7 号機においては、非常用交流高圧母線 C 系、D 系及び E 系をいう。</p> <p>(3)非常用交流高圧母線への電気の供給がなされていれば低圧母線への電気の供給が見込めるため、「非常用交流母線」は、非常用交流高圧母線とする。</p> <p>(4)「全ての非常用交流母線からの電気の供給が停止」とは、全ての非常用交流母線が外部電源及び非常用ディーゼル発電機からの受電に失敗し、かつ、常設代替交流電源設備（ガスタービン発電機^{※3}に限る）から受電ができていない場合をいう。</p>	
規制庁解説	<p>上記の場合、原子炉隔離時冷却系等の交流電源を必要としない設備によって原子炉は冷却されるが、事象の重大性に鑑み、施設敷地緊急事態の判断基準とする。</p> <p>なお、重大事故等の防止に必要な電力の供給を行うための非常用の発電機（原子力事業所内の全ての代替電源設備を含む。）が 30 分以内に接続され、非常用交流母線からの電気の供給が行われるのであれば、施設敷地緊急事態の判断基準とはならない。</p>	

別表 2-2 原子力災害対策特別措置法第 10 条第 1 項に基づく通報基準 (6/15)

EAL 番号	SE27 (※1)	BWR
EAL 略称	直流電源の部分喪失	
EAL	非常用直流母線が一となった場合において、当該直流母線に電気を供給する電源が一となる状態が 5 分間以上継続すること。	
事業者解釈	<p>【1～5 号機】</p> <p>(1) 全ての原子炉の状態において適用する。</p> <p>(2) 「非常用直流母線」とは、125V DC 母線 A 及び B をいう。</p> <p>(3) 「非常用直流母線が一となった場合において、当該直流母線に電気を供給する電源が一となる状態」とは、例えば 125V DC 母線 A が使用不能となった場合に、125V DC 母線 B に電気を供給する電源が、蓄電池 B、充電器 B、予備充電器のうちの 1 つだけになった場合をいう。</p> <p>【6 号及び 7 号機】</p> <p>(1) 全ての原子炉の状態において適用する。</p> <p>(2) 「非常用直流母線」とは、125V DC 母線 A、B 及び C をいう。</p> <p>(3) 「非常用直流母線が一となった場合において、当該直流母線に電気を供給する電源が一となる状態」とは、例えば 125V DC 母線 A 及び C が使用不能となった場合に、125V DC 母線 B に電気を供給する電源が、蓄電池 B、充電器 B、予備充電器のうちの 1 つだけになった場合をいう。</p>	
規制庁解説	<p>使用可能な非常用直流母線が残り 1 系統及び直流電源が残り 1 つとなった場合は、非常用直流母線からの電気の供給が停止するおそれがあることから、施設敷地緊急事態の判断基準とする。</p> <p>「当該直流母線に電気を供給する電源」とは、必要な電力を確保できる原子力事業所内の全ての直流電源設備をいう。</p>	

EAL 番号	SE29 (※1)	BWR
EAL 略称	停止中の原子炉冷却機能の喪失	
EAL	原子炉の停止中に原子炉容器内の水位が非常用炉心冷却装置（当該原子炉へ低圧で注水するものに限る。）が作動する水位まで低下した場合において、全ての非常用炉心冷却装置による注水ができないこと。	
事業者解釈	<p>(1) 「原子炉の停止中」とは、原子炉の状態のうち、「冷温停止」又は「燃料交換」における照射済燃料集合体が原子炉容器内にある場合をいう。</p> <p>(2) 「非常用炉心冷却装置（当該原子炉へ低圧で注水するものに限る。）が作動する水位」とは、L-1 の水位相当をいう。</p> <p>(3) 「全ての非常用炉心冷却装置による注水ができない」とは、原子炉の停止中に作動可能な非常用炉心冷却系により原子炉へ注水されていることを確認できない状態（例：ポンプが自動又は手動により起動できないこと。注入弁が開弁できないこと。）をいう。</p>	
規制庁解説	<p>原子炉の停止中に原子炉容器内の水位が低下した場合には、通常直ちに原子炉容器内への注水が実施され原子炉容器内の水位の回復が図られる。しかし、当該原子炉容器内の水位が異常低設定値（ECCS（低圧で注水するものに限る。）が作動する水位をいう。）まで低下した場合において、当該 ECCS による注水ができない場合には、注水機能の喪失に至るおそれがあるため、施設敷地緊急事態の判断基準とする。</p> <p>「原子炉の停止中」には、停止操作後の冷温停止に至るまでの状態を除く。</p>	

別表 2-2 原子力災害対策特別措置法第 10 条第 1 項に基づく通報基準 (7/15)

EAL 番号	SE30 (※1)	BWR
EAL 略称	使用済燃料貯蔵槽の冷却機能喪失	
EAL	使用済燃料貯蔵槽の水位を維持できないこと、又は当該貯蔵槽の水位を維持できていないおそれがある場合において、当該貯蔵槽の水位を測定できないこと。	
事業者解釈	<p>(1)「水位を維持できていない」とは、使用済燃料貯蔵プールの水位が照射済燃料集合体の頂部から上方 4m の水位 (7 号機水位計 No. 12 検出器^{※3}) に達することを使用済燃料プール水位計又は監視カメラ等により確認した場合をいう。</p> <p>(2)「水位を測定できない」とは、使用済燃料貯蔵プールの水位計、監視カメラ等により液面の位置が確認できない場合をいう。</p> <p>(3)水位の回復手段及び水位の測定手段には、可搬型を含む全ての設備を考慮する。</p>	
規制庁解説	<p>通常直ちに使用済燃料貯蔵槽への注水が実施され水位の回復が図られるが、当該貯蔵槽の水位が低下し、その水位を維持できない場合には当該貯蔵槽への注水機能に何らかの異常があると考えられることから、施設敷地緊急事態の判断基準とする。</p> <p>また、当該貯蔵槽の水位を維持できていないおそれがある場合において、当該貯蔵槽の水位を測定できないときは、上記と同様な状況にある可能性があること及び水位を測定できないという何らかの異常が発生していると考えられることから併せて施設敷地緊急事態の判断基準とする。</p> <p>「使用済燃料貯蔵槽の水位を維持できないこと、又は当該貯蔵槽の水位を維持できていないおそれがある場合」とは、可搬型を含む全ての設備を考慮しても、当該水位を維持できないこと、又は維持できないおそれがある場合をいう。</p> <p>「当該貯蔵槽の水位を測定できないこと」とは、常設及び可搬型の測定機器で当該貯蔵槽の水位を測定できないことをいう。</p>	

EAL 番号	SE31 (※2)	BWR
EAL 略称	使用済燃料貯蔵槽の冷却機能喪失	
EAL	使用済燃料貯蔵槽の水位が照射済燃料集合体の頂部から上方 2 メートルの水位まで低下すること。	
事業者解釈	<p>(1)「使用済燃料貯蔵槽の水位が照射済燃料集合体の頂部から上方 2 メートルの水位まで低下すること」とは、使用済燃料貯蔵プールの水位が照射済燃料集合体頂部より上方 2m の水位 (6 号及び 7 号機においては水位計 No. 10 検出器並びに 1~5 号機においては水位計 No. 4 検出器) に達することを使用済燃料貯蔵プールの水位計又は監視カメラ等により確認した場合をいう。</p> <p>(2)水位の回復手段は、可搬型を含む全ての設備を考慮する。</p>	
規制庁解説	<p>上記の場合、直ちに照射済燃料集合体の冷却性が喪失するわけではないが、何らかの異常の発生により、水位の低下が継続し遮蔽能力が低下すれば、現場への立入りが困難となり水位の回復ができず、照射済燃料集合体の露出に至るおそれがあるという事象の重大性に鑑み、施設敷地緊急事態の判断基準とする。</p> <p>「使用済燃料貯蔵槽の水位が照射済燃料集合体の頂部から上方 2 メートルの水位まで低下すること」とは、可搬型を含む全ての設備を考慮しても当該水位まで低下することをいう。</p>	

別表 2-2 原子力災害対策特別措置法第 10 条第 1 項に基づく通報基準 (8/15)

EAL 番号	SE41 (※1)	BWR	
EAL 略称	格納容器健全性喪失のおそれ		
EAL	原子炉格納容器内の圧力又は温度の上昇率が一定時間にわたって通常の運転及び停止中において想定される上昇率を超えること。		
事業者解釈	(1)原子炉の状態のうち、「運転」、「起動」及び「高温停止」において適用する。		
	(2)「原子炉格納容器内の圧力又は温度の上昇率が一定時間にわたって通常の運転及び停止中において想定される上昇率を超えること」とは、原子炉格納容器の圧力又は温度が次に示す格納容器スプレイを実施する基準のいずれかに達した状態で上昇傾向が 15 分以上継続したときをいう。		
		6 号及び 7 号機	1~5 号機
	格納容器圧力	98kPa[gage]	(※4)
格納容器温度	90°C(D/W 圧力が 13.7kPa[gage]以上の場合に限る。)		
	(3)格納容器冷却機能などの常用の設備の故障によって圧力又は温度の上昇傾向が一定時間にわたって継続した場合は施設敷地緊急事態に該当しない。		
規制庁解説	上記の状態が一定時間継続する場合は、その事象の重大性に鑑み、施設敷地緊急事態の判断基準とする。 なお、格納容器冷却機能等の常用の設備の故障によって圧力又は温度の上昇傾向が一定時間にわたって継続した場合は施設敷地緊急事態に該当しないこととなる。		

EAL 番号	SE42 (※1)	BWR
EAL 略称	2 つの障壁の喪失又は喪失のおそれ	
EAL	燃料被覆管の障壁が喪失した場合において原子炉冷却系の障壁が喪失するおそれがあること、燃料被覆管の障壁及び原子炉冷却系の障壁が喪失するおそれがあること、又は燃料被覆管の障壁若しくは原子炉冷却系の障壁が喪失するおそれがある場合において原子炉格納容器の障壁が喪失すること。	
事業者解釈	(1)原子炉の状態のうち、「運転」、「起動」及び「高温停止」において適用する。 (2)3 つの障壁のうち、いずれか 2 つの障壁の喪失若しくはそのおそれがある場合をいう。 各障壁の喪失又は喪失のおそれについては、別表 2-1 別紙 2 で判断する。	
規制庁解説	以下の 4 つのケースが考えられる。 1)燃料被覆管障壁が喪失+原子炉冷却系障壁が喪失するおそれ 2)燃料被覆管障壁が喪失するおそれ+原子炉冷却系障壁が喪失するおそれ 3)燃料被覆管障壁が喪失するおそれ+格納容器障壁が喪失 4)原子炉冷却系障壁が喪失するおそれ+格納容器障壁が喪失 なお、本事象については、原子力事業者が”NEI 99-01Methodology for Development of Emergency Action Levels”を参考として原子力事業者防災業務計画に詳細を定めるものとする。	

EAL 番号	SE43 (※1)	BWR
EAL 略称	原子炉格納容器圧力逃がし装置の使用	
EAL	原子炉の炉心（以下単に「炉心」という。）の損傷が発生していない場合において、炉心の損傷を防止するために原子炉格納容器圧力逃がし装置を使用すること。	
事業者解釈	(1)原子炉の状態のうち、「運転」、「起動」及び「高温停止」において適用する。 (2)「炉心の損傷が発生していない場合」とは、格納容器放射線モニタが基準値以下にある場合をいう。 (3)格納容器放射線モニタの基準値は、被覆管損傷 0.1%（追加放出相当）とする。	
規制庁解説	原子炉格納容器の圧力を低下させることにより、炉心の損傷を防止することに成功することが想定されるが、原子炉格納容器圧力逃がし装置を使用するという事象の重大性に鑑み、施設敷地緊急事態の判断基準とする。	

別表 2-2 原子力災害対策特別措置法第 10 条第 1 項に基づく通報基準 (9/15)

EAL 番号	SE51 (※1)	BWR
EAL 略称	原子炉制御室他の一部の機能喪失・警報喪失	
EAL	原子炉制御室及び原子炉制御室外操作盤室の環境が悪化することにより原子炉の制御に支障が生じること、又は原子炉若しくは使用済燃料貯蔵槽に異常が発生した場合において、原子炉制御室に設置する原子炉施設の状態を表示する装置若しくは原子炉施設の異常を表示する警報装置の機能の一部が喪失すること。	
事業者解釈	<p>(1) 全ての原子炉の状態において適用する。</p> <p>(2) 「原子炉制御室及び原子炉制御室外操作盤室の環境が悪化」とは、次の状態をいう。</p> <p>①原子炉若しくは使用済燃料貯蔵プールに異常が発生していない場合 中央制御室及び中央制御室外操作盤室の放射線レベルや室温の上昇等により、防護具又は局所排気装置等を用いなければ、運転員が操作盤で操作できない状態をいう。</p> <p>②原子炉若しくは使用済燃料貯蔵プールに異常が発生した場合 中央制御室の放射線レベルや室温の上昇等により、防護具又は局所排気装置等を用いなければ、運転員が操作盤で操作できない状態をいう。</p> <p>(3) 「原子炉若しくは使用済燃料貯蔵槽に異常が発生した場合」とは、原子炉出力に影響のある過渡事象が進行中である場合若しくは使用済燃料貯蔵プールの水位低下が確認された場合とする。</p> <p>(4) 「原子炉制御室に設置する原子炉施設の状態を表示する装置若しくは原子炉施設の異常を表示する警報装置の機能の一部が喪失する」とは、系統分離している安全設備のうち 1 区分の安全設備の運転・監視が可能であれば原子炉の制御は可能であることから、制御盤の表示灯、警報、指示計、記録計が消失するなどにより運転・監視の可能な安全設備が 1 区分のみとなった状態をいう。(1～5 号機においては HPCS 系の区分を、6 号及び 7 号機においては、区分Ⅳを除く。)</p>	
規制庁解説	<p>火災等により原子炉制御室及び原子炉制御室外操作盤室の環境が悪化することによって、原子炉の安全な状態を確保できなくなる可能性が高いことから施設敷地緊急事態の判断基準とする。</p> <p>原子炉又は使用済燃料貯蔵槽に異常が発生した場合に、原子炉制御室からこれらを監視する機能の一部が喪失することによって、原子炉施設の安全な状態を確保できなくなる可能性が高いことから併せて施設敷地緊急事態の判断基準とする。</p>	

別表 2-2 原子力災害対策特別措置法第 10 条第 1 項に基づく通報基準 (10/15)

EAL 番号	SE52 (※1)	BWR
EAL 略称	所内外通信連絡機能の全ての喪失	
EAL	原子力事業所内の通信のための設備又は原子力事業所内と原子力事業所外との通信のための設備の全ての機能が喪失すること。	
事業者解釈	<p>(1) 全ての原子炉の状態において適用する。</p> <p>(2) 「原子力事業所内の通信のための設備又は原子力事業所内と原子力事業所外との通信のための設備の全ての機能が喪失する」とは、原子炉施設に何らかの異常が発生し、①原子力事業所内の通信手段、②原子力事業所内から所外への通信手段の何れかが、全て使用不能になる場合をいう。</p> <p>(3) 「全て使用不能になる場合」とは、設備的に異なる電力保安回線、公衆回線、衛星回線等の全ての通信手段が使用できない場合をいう。</p>	
規制庁解説	<p>原子炉施設内に何らかの異常が発生していると考えられ、その異常な状態が把握できないことから、原子炉施設の安全な状態が確保されていない状況が想定されるため、施設敷地緊急事態の判断基準とする。</p> <p>なお、原子力事業所内の通信設備の機能喪失については外部への連絡が可能である場合が考えられるが、外部との通信設備が全て機能喪失した場合には外部との通信ができない。この場合、車等の交通手段を用いて関係者への連絡を行うことが考えられる。</p>	

EAL 番号	SE53 (※1)	BWR
EAL 略称	火災・溢水による安全機能の一部喪失	
EAL	火災又は溢水が発生し、安全機器等の機能の一部が喪失すること。	
事業者解釈	<p>(1) 全ての原子炉の状態において適用する。</p> <p>(2) 「安全機器等」とは、別表 2-1 別紙 1 に定めるものをいう。</p> <p>(3) 「安全機器等の機能の一部が喪失すること」とは、火災又は溢水により、安全上重要な構築物、系統又は機器の機能に支障が生じ、同一の機能を有する全ての系統が使用できなくなることを用いる。</p> <p>「火災」「溢水」の定義は AL53 参照</p>	
規制庁解説	<p>上記の場合は、原子炉施設の安全な状態を確保できなくなる可能性があることから施設敷地緊急事態の判断基準とする。</p> <p>安全機器等の範囲については、防災業務計画等命令第 2 条第 2 項第 8 号に基づき、原子力事業者が原子力事業者防災業務計画において記載することとし、その範囲の妥当性については、原子力規制委員会が原子力事業者防災業務計画の届出を受けた後、確認することとする。</p>	

別表 2-2 原子力災害対策特別措置法第 10 条第 1 項に基づく通報基準 (11/15)

EAL 番号	SE55	BWR
EAL 略称	防護措置の準備及び一部実施が必要な事象発生	
EAL	<p>その他原子炉施設以外に起因する事象が原子炉施設に影響を及ぼすおそれがあること等放射性物質又は放射線が原子力事業所外へ放出され、又は放出されるおそれがあり、原子力事業所周辺において、緊急事態に備えた防護措置の準備及び防護措置の一部の実施を開始する必要がある事象が発生すること。</p>	
事業者解釈	<p>(1)「その他原子炉施設以外に起因する事象」とは、破壊妨害行為等、プラントの安全を維持する機能に不具合を引き起こすような事象をいう。</p> <p>(2)「原子炉施設に影響を及ぼすおそれがあること等放射性物質又は放射線が原子力事業所外へ放出され、又は放出されるおそれがあり、原子力事業所周辺において、緊急事態に備えた防護措置の準備及び防護措置の一部の実施を開始する必要がある事象」とは、原子炉施設に影響を及ぼすおそれにより放射線又は放射性物質が放出されうる状況であると原子力防災管理者が判断した事象をいう。</p>	
規制庁解説	<p>放射性物質又は放射線が異常な水準ではないものの、原子力事業所外へ放出され、又は放出されるおそれがあり、原子炉施設周辺において、緊急事態に備えた防護措置の準備及び施設敷地緊急事態要避難者の避難を開始する必要があることから施設敷地緊急事態の判断基準とする。</p>	

別表 2-2 原子力災害対策特別措置法第 10 条第 1 項に基づく通報基準 (12/15)

EAL 番号	XSE(※5)61	—
EAL 略称	事業所外運搬での放射線量率の上昇	
EAL	<p>事業所外運搬に使用する容器から 1 メートル離れた場所において、100 μSv/h 以上の放射線量が主務省令で定めるところにより検出されたこと。</p> <p>主務省令で定めるところとは「原子力災害対策特別措置法に基づき原子力防災管理者が通報すべき事業所外運搬に係る事象等に関する命令第 2 条第 1 項」を指す。令第 4 条第 4 項第 4 号の規定による放射線量の検出は、火災、爆発その他これらに類する事象の発生の際に検出することとする。</p> <p>なお、火災、爆発その他これらに類する事象の状況により放射線量の測定が困難である場合であって、その状況に鑑み、上記の放射線量の水準が検出される蓋然性が高い場合には、当該放射線量の水準が検出されたものとみなす。</p>	
事業者解釈	—	
規制庁解説	—	

EAL 番号	XSE(※5)62	—
EAL 略称	事業所外運搬での放射性物質漏えい	
EAL	<p>事業所外運搬の場合にあつて、火災、爆発その他これらに類する事象の発生の際に、当該事象に起因して、当該運搬に使用する容器から放射性物質が漏えいすること又は当該漏えいの蓋然性が高い状態にあること。</p>	
事業者解釈	事業所外運搬からは L 型輸送物あるいは I P-1 型輸送物を除く。	
規制庁解説	—	

(※1) 「SE21, 22, 23, 25, 27, 29, 30, 41, 42, 43, 51, 52, 53」：原子炉の運転等のための施設が、原子炉等規制法第 43 条の 3 の 6 第 1 項第 4 号の基準に適合した場合に適用する。なお、具体的には、第 4 号変更許可後最初の原子力規制検査における使用前事業者検査（同法第 43 条の 3 の 11 第 2 項 に規定する検査をいう。）の実施状況の確認のうち原子炉に燃料集合体を挿入する前の時期に行う確認が終了した場合に適用となる。

(※2) 「SE31」：原子炉の運転等のための施設が、原子炉等規制法第 43 条の 3 の 6 第 1 項第 4 号の基準に適合しない場合に適用する。

(※3) SA 設備の総称又は設備案を例示する。なお、SA 設備は、原子炉等規制法第 43 条の 3 の 6 第 1 項第 4 号の基準に適合した場合に確定する。

(※4) 当該設定値は、原子炉等規制法第 43 条の 3 の 6 第 1 項第 4 号の基準に適合した場合に確定する。

(※5) XSE：事業所外運搬時における施設敷地緊急事態判断する EAL。

別表 2-2 原子力災害対策特別措置法第 10 条第 1 項に基づく通報基準 (13/15)
 添付 原子力防災管理者が通報すべき事象等に関する規則
 第 5 条第 1 項の規定に基づく水準 (1/2)

場合	基準	検出
一 検出された放射性物質の種類が明らかで、かつ、1 種類の放射性物質である場合	イ 濃度の測定により管理すべき空気中の放射性物質にあつては、放射性物質の種類に応じた空气中濃度限度を排気筒その他これらに類する場所における 1 秒間当たりの放出風量で除して得た値に、当該放射性物質が放出される地点の特性に係る別表に基づく係数を乗じて得た値	イの値を 10 分間以上継続して検出すること。
	ロ 放射能の測定により管理すべき空気中の放射性物質にあつては、放射性物質の種類に応じた空气中濃度限度に、当該放射性物質が放出される地点の特性に係る別表に基づく係数を乗じて得た値	ロの値を累積（原子炉の運転等のための施設の通常の運転状態における放射性物質の放出による累積を除く。）して検出すること。
	ハ 水中の放射性物質にあつては、放射性物質の種類に応じた水中濃度限度に 50 を乗じて得た値	ハの値を 10 分間以上継続して検出すること。
二 検出された放射性物質の種類が明らかで、かつ、2 種類以上の放射性物質がある場合	イ 濃度の測定により管理すべき空気中の放射性物質にあつては、それらの放射性物質の濃度のそれぞれその放射性物質の濃度についての前号イの規定により得られた値に対する割合の和が一となるようなそれらの放射性物質の濃度	イの値を 10 分間以上継続して検出すること。
	ロ 放射能の測定により管理すべき空気中の放射性物質にあつては、それらの放射性物質の放射能のそれぞれその放射性物質の放射能についての前号ロの規定により得られた値に対する割合の和が一となるようなそれらの放射性物質の放射能の値	ロの値を累積（原子炉の運転等のための施設の通常の運転状態における放射性物質の放出による累積を除く。）して検出すること。
	ハ 水中の放射性物質にあつては、それらの放射性物質の濃度のそれぞれその放射性物質の濃度についての前号ハの規定により得られた値に対する割合の和が一となるようなそれらの放射性物質の濃度	ハの値を 10 分間以上継続して検出すること。

別表 2-2 原子力災害対策特別措置法第 10 条第 1 項に基づく通報基準 (14/15)
 添付 原子力防災管理者が通報すべき事象等に関する規則
 第 5 条第 1 項の規定に基づく水準 (2/2)

三 検出された放射性物質の種類が明らかでない場合	イ 濃度の測定により管理すべき空気中の放射性物質にあつては、空气中濃度限度（当該空气中に含まれていないことが明らかである放射性物質の種類に係るものを除く。）を排気筒その他これらに類する場所における 1 秒間当たりの放出風量で除して得た値のうち、最も低いものに、当該放射性物質が放出される地点の特性に係る別表に基づく係数を乗じた値	イの値を 10 分間以上継続して検出すること。
	ロ 放射能の測定により管理すべき空気中の放射性物質にあつては、空气中濃度限度（当該空气中に含まれていないことが明らかである放射性物質の種類に係るものを除く。）のうち、最も低いものに、当該放射性物質が放出される地点の特性に係る別表に基づく係数を乗じて得た値	ロの値を累積（原子炉の運転等のための施設の通常の運転状態における放射性物質の放出による累積を除く。）して検出すること。
	ハ 水中の放射性物質にあつては、水中濃度限度（当該水中に含まれていないことが明らかである放射性物質の種類に係るものを除く。）のうち、最も低いものに 50 を乗じて得た値	ハの値を 10 分間以上継続して検出すること。

空气中濃度限度：実用発電用原子炉の設置，運転等に関する規則第 90 条第 1 項第 4 号の原子力規制委員会が定める濃度限度に係るもの（略）をいう。

水中濃度限度：実用発電用原子炉の設置，運転等に関する規則第 90 条第 1 項第 7 号の原子力規制委員会が定める濃度限度に係るもの（略）をいう。

別表 2-2 原子力災害対策特別措置法第 10 条第 1 項に基づく通報基準 (15/15)

別表 (原子力防災管理者が通報すべき事象等に関する規則第 5 条関係)

(1) 濃度の測定により管理すべき空気中の放射性物質に関する係数

単位 [m³/s]

		排気筒等の放射性物質の測定を行っている場所から敷地境界までの水平距離 (m)																			
放射性物質が放出される拠点の地表からの高さ (注) (m)		20 未満	20 以上 30 未満	30 以上 40 未満	40 以上 50 未満	50 以上 60 未満	60 以上 70 未満	70 以上 80 未満	80 以上 90 未満	90 以上 100 未満	100 以上 200 未満	200 以上 300 未満	300 以上 400 未満	400 以上 500 未満	500 以上 600 未満	600 以上 700 未満	700 以上 800 未満	800 以上 900 未満	900 以上 1000 未満	1000 以上	
	1 未満	1×10 ⁰	5×10 ⁰	1×10 ¹	1×10 ¹	1×10 ¹	5×10 ¹	5×10 ¹	5×10 ¹	1×10 ²	1×10 ²	5×10 ²	1×10 ³	1×10 ³	1×10 ³	1×10 ³	1×10 ³	5×10 ³	5×10 ³	5×10 ³	5×10 ³
	1 以上 10 未満	1×10 ¹	1×10 ¹	1×10 ¹	1×10 ¹	5×10 ¹	5×10 ¹	5×10 ¹	1×10 ²	1×10 ²	1×10 ²	5×10 ²	1×10 ³	1×10 ³	1×10 ³	1×10 ³	1×10 ³	5×10 ³	5×10 ³	5×10 ³	5×10 ³
	10 以上 20 未満	1×10 ²	1×10 ²	1×10 ²	1×10 ²	1×10 ²	1×10 ²	1×10 ²	1×10 ²	1×10 ²	1×10 ²	1×10 ²	1×10 ²	1×10 ²	1×10 ²	1×10 ²	1×10 ²	5×10 ²	5×10 ²	5×10 ²	5×10 ²
	20 以上 30 未満	1×10 ³	1×10 ³	1×10 ³	1×10 ³	1×10 ³	1×10 ³	1×10 ³	1×10 ³	1×10 ³	1×10 ³	1×10 ³	1×10 ³	1×10 ³	1×10 ³	1×10 ³	1×10 ³	1×10 ³	1×10 ³	1×10 ³	1×10 ³
	30 以上 40 未満	1×10 ⁴	1×10 ⁴	1×10 ⁴	1×10 ⁴	1×10 ⁴	1×10 ⁴	1×10 ⁴	1×10 ⁴	1×10 ⁴	1×10 ⁴	1×10 ⁴	1×10 ⁴	1×10 ⁴	1×10 ⁴	1×10 ⁴	1×10 ⁴	1×10 ⁴	1×10 ⁴	1×10 ⁴	1×10 ⁴
	40 以上 50 未満	1×10 ⁵	1×10 ⁵	1×10 ⁵	1×10 ⁵	1×10 ⁵	1×10 ⁵	1×10 ⁵	1×10 ⁵	1×10 ⁵	1×10 ⁵	1×10 ⁵	1×10 ⁵	1×10 ⁵	1×10 ⁵	1×10 ⁵	1×10 ⁵	1×10 ⁵	1×10 ⁵	1×10 ⁵	1×10 ⁵
	50 以上 60 未満	1×10 ⁵	1×10 ⁵	1×10 ⁵	1×10 ⁵	1×10 ⁵	1×10 ⁵	1×10 ⁵	1×10 ⁵	1×10 ⁵	1×10 ⁵	1×10 ⁵	1×10 ⁵	5×10 ⁵	5×10 ⁵	5×10 ⁵	5×10 ⁵	5×10 ⁵	5×10 ⁵	5×10 ⁵	5×10 ⁵
	60 以上 70 未満	5×10 ⁵	5×10 ⁵	5×10 ⁵	5×10 ⁵	5×10 ⁵	5×10 ⁵	5×10 ⁵	5×10 ⁵	5×10 ⁵	5×10 ⁵	5×10 ⁵	5×10 ⁵	5×10 ⁵	5×10 ⁵	5×10 ⁵	5×10 ⁵	5×10 ⁵	1×10 ⁶	1×10 ⁶	1×10 ⁶
	70 以上 80 未満	5×10 ⁵	5×10 ⁵	5×10 ⁵	5×10 ⁵	5×10 ⁵	5×10 ⁵	5×10 ⁵	5×10 ⁵	5×10 ⁵	5×10 ⁵	5×10 ⁵	5×10 ⁵	5×10 ⁵	5×10 ⁵	5×10 ⁵	5×10 ⁵	5×10 ⁵	1×10 ⁶	1×10 ⁶	1×10 ⁶
	80 以上 90 未満	1×10 ⁶	1×10 ⁶	1×10 ⁶	1×10 ⁶	1×10 ⁶	1×10 ⁶	1×10 ⁶	1×10 ⁶	1×10 ⁶	1×10 ⁶	1×10 ⁶	1×10 ⁶	1×10 ⁶	1×10 ⁶	1×10 ⁶	1×10 ⁶	1×10 ⁶	1×10 ⁶	1×10 ⁶	1×10 ⁶
	90 以上 100 未満	1×10 ⁶	1×10 ⁶	1×10 ⁶	1×10 ⁶	1×10 ⁶	1×10 ⁶	1×10 ⁶	1×10 ⁶	1×10 ⁶	1×10 ⁶	1×10 ⁶	1×10 ⁶	1×10 ⁶	1×10 ⁶	1×10 ⁶	1×10 ⁶	1×10 ⁶	1×10 ⁶	1×10 ⁶	1×10 ⁶
	100 以上 110 未満	1×10 ⁶	1×10 ⁶	1×10 ⁶	1×10 ⁶	1×10 ⁶	1×10 ⁶	1×10 ⁶	1×10 ⁶	1×10 ⁶	1×10 ⁶	1×10 ⁶	1×10 ⁶	1×10 ⁶	1×10 ⁶	1×10 ⁶	1×10 ⁶	1×10 ⁶	1×10 ⁶	1×10 ⁶	1×10 ⁶
	110 以上 120 未満	1×10 ⁶	1×10 ⁶	1×10 ⁶	1×10 ⁶	1×10 ⁶	1×10 ⁶	1×10 ⁶	1×10 ⁶	1×10 ⁶	1×10 ⁶	1×10 ⁶	1×10 ⁶	1×10 ⁶	1×10 ⁶	1×10 ⁶	1×10 ⁶	1×10 ⁶	1×10 ⁶	1×10 ⁶	1×10 ⁶
	120 以上 130 未満	1×10 ⁶	1×10 ⁶	1×10 ⁶	1×10 ⁶	1×10 ⁶	1×10 ⁶	1×10 ⁶	1×10 ⁶	1×10 ⁶	1×10 ⁶	1×10 ⁶	1×10 ⁶	1×10 ⁶	1×10 ⁶	1×10 ⁶	1×10 ⁶	1×10 ⁶	1×10 ⁶	1×10 ⁶	1×10 ⁶
	130 以上 140 未満	1×10 ⁶	1×10 ⁶	1×10 ⁶	1×10 ⁶	1×10 ⁶	1×10 ⁶	1×10 ⁶	1×10 ⁶	1×10 ⁶	1×10 ⁶	1×10 ⁶	1×10 ⁶	1×10 ⁶	1×10 ⁶	1×10 ⁶	1×10 ⁶	1×10 ⁶	1×10 ⁶	1×10 ⁶	1×10 ⁶
	140 以上 150 未満	1×10 ⁶	1×10 ⁶	1×10 ⁶	1×10 ⁶	1×10 ⁶	1×10 ⁶	1×10 ⁶	1×10 ⁶	1×10 ⁶	1×10 ⁶	1×10 ⁶	1×10 ⁶	1×10 ⁶	1×10 ⁶	1×10 ⁶	1×10 ⁶	1×10 ⁶	1×10 ⁶	1×10 ⁶	5×10 ⁶
	150 以上	1×10 ⁶	1×10 ⁶	1×10 ⁶	1×10 ⁶	1×10 ⁶	1×10 ⁶	1×10 ⁶	1×10 ⁶	1×10 ⁶	1×10 ⁶	1×10 ⁶	1×10 ⁶	1×10 ⁶	1×10 ⁶	1×10 ⁶	1×10 ⁶	5×10 ⁶	5×10 ⁶	5×10 ⁶	5×10 ⁶

(注) 高さは、吹き上げ高さや建屋、地形の影響等を考慮した見かけの放出源高さを用いることができる。

別表 2-3 原子力災害対策特別措置法第 15 条第 1 項の原子力緊急事態宣言発令の基準
(1/10)

EAL 番号	GE01	BWR
EAL 略称	敷地境界付近の放射線量の上昇	
EAL	<p>(1)放射線測定設備について、単位時間（2 分以内のものに限る。）ごとのガンマ線の放射線量を測定し 1 時間あたりの数値に換算して得た数値が $5\mu\text{Sv/h}$ 以上の放射線量（2 地点以上において検出された場合又は 10 分間以上継続して検出された場合に限る。）を検出すること。</p> <p>(2)放射線測定設備の全てについて $5\mu\text{Sv/h}$ を下回っている場合において、当該放射線測定設備の数値が $1\mu\text{Sv/h}$ 以上であるときは、当該放射線測定設備における放射線量と原子炉の運転等のための施設の周辺において、中性子線が検出されないことが明らかになるまでの間、中性子線測定用可搬式測定器により測定した中性子の放射線量とを合計して得た数値が、$5\mu\text{Sv/h}$ 以上（2 地点以上において検出された場合又は 10 分間以上継続して検出された場合に限る。）のものとなっているとき。</p> <p>ただし、(1)又は(2)において、次の各号のいずれかに該当する場合は、当該数値は検出されなかったこととする。</p> <p>(a)排気筒及び指定エリアモニタに示す測定設備により検出された数値に異常が認められないものとして、原子力規制委員会に報告した場合</p> <p>(b)当該数値が落雷の時に検出された場合</p>	
事業者解釈	<ul style="list-style-type: none"> ・ ここでいう「放射線測定設備」とは、原子力事業者防災業務計画別図により配置された放射線測定設備をいう。 ・ (1)項の「単位時間（2 分以内のものに限る。）」を放射線測定設備のデジタル値で確認する場合は、そのデジタル値の間隔(2 分以内)を指定できるものとする。 ・ (a)項の「検出された数値に異常が認められない」とは、放射線測定設備において、$5\mu\text{Sv/h}$ 以上の放射線量を検出したときに速やかに原子力防災資機材の排気筒モニタ及び指定エリアモニタの警報が動作していないか、又は指示値が有意に変化していないことを確認した場合とする。 ・ (a)項の「原子力規制委員会に報告した場合」とは、これらモニタ等に異常がないことを確認した場合において、以下の事項について、原子力規制委員会へ電話で連絡した場合をいう。 <ul style="list-style-type: none"> a. プラントが SE, GE の状態ではないこと。 b. 通報事象等規則第 3 条の 2 により、報告するものであること。 c. 放射線測定設備の指示上昇の原因はプラント由来のものではないこと。 d. 特定事象の通報は実施しないこと。 	
規制庁解説	—	

EAL 番号	GE02	BWR
EAL 略称	通常放出経路での気体放射性物質の放出	
EAL	当該原子力事業所における原子炉の運転等のための施設の排気筒その他これに類する場所において、当該原子力事業所の区域の境界付近に達した場合におけるその放射能水準が $5\mu\text{Sv/h}$ に相当する以上の気体放射性物質が検出されたこと。（10 分間以上継続）	
事業者解釈	この EAL を検出した場合は、SE02 と放射線量の基準が同一であるため、SE02 及び GE02 を検出したとして通報を行う。	
規制庁解説	—	

別表 2-3 原子力災害対策特別措置法第 15 条第 1 項の原子力緊急事態宣言発令の基準
(2/10)

EAL 番号	GE03	BWR
EAL 略称	通常放出経路での液体放射性物質の放出	
EAL	当該原子力事業所における原子炉の運転等のための施設の排水口その他これに類する場所において、当該原子力事業所の区域の境界付近に達した場合におけるその放射能水準が $5\mu\text{Sv/h}$ に相当する以上の液体放射性物質が検出されたこと。(10 分間以上継続)	
事業者解釈	この EAL を検出した場合は、SE03 と放射線量の基準が同一であるため、SE03 及び GE03 を検知したとして通報を行う。	
規制庁解説	—	

EAL 番号	GE04	BWR
EAL 略称	火災爆発等による管理区域外での放射線の異常放出	
EAL	当該原子力事業所の区域内の場所のうち原子炉の運転等のための施設の内部に設定された管理区域外の場所において、火災、爆発その他これらに類する事象の発生の際に、当該場所における放射線量の水準として 5mSv/h が 10 分間以上継続して検出されたこと、又は、火災、爆発その他これらに類する事象の状況により放射線量の測定が困難である場合であって、その状況に鑑み、放射線量が検出される蓋然性が高いこと。	
事業者解釈	<ul style="list-style-type: none"> ・事業所内での放射性物質の輸送の場合において、輸送容器外で放射線量を検出した場合にも適用する。 ・「放射線量の水準として 5mSv/h が 10 分間以上継続して検出されたこと」とは、原子力防災資機材のガンマ線測定用可搬式測定器で検出された数値が、水準として 5mSv/h 以上となつて、その状態が 10 分間以上継続した場合をいう。 	
規制庁解説	—	

EAL 番号	GE05	BWR
EAL 略称	火災爆発等による管理区域外での放射性物質の異常放出	
EAL	<p>当該原子力事業所の区域内の場所のうち原子炉の運転等のための施設の内部に設定された管理区域外の場所において、火災、爆発その他これらに類する事象の発生の際に、当該場所におけるその放射能水準が 1 時間当たり $500\mu\text{Sv/h}$ に相当するものとして空気中の放射性物質について次に掲げる放射能水準以上の放射性物質が検出されたこと又は、火災、爆発その他これらに類する事象の状況により放射性物質の濃度の測定が困難である場合であって、その状況に鑑み、次に掲げる放射性物質が検出される蓋然性が高いこと。</p> <p>(a) 検出された放射性物質の種類が明らかで、かつ、1 種類である場合にあつては、放射性物質の種類又は区分に応じた空气中濃度限度に 5,000 を乗じて得た値</p> <p>(b) 検出された放射性物質の種類が明らかで、かつ、2 種類以上の放射性物質がある場合にあつては、それらの放射性物質の濃度のそれぞれその放射性物質についての前号の規定により得られた値に対する割合の和が 1 となるようなそれらの放射性物質の濃度の値</p> <p>(c) 検出された放射性物質の種類が明らかでない場合にあつては、空气中濃度限度（当該空气中に含まれていないことが明らかである放射性物質の種類に係るものを除く。）のうち、最も低いものに 5,000 を乗じて得た値</p>	
事業者解釈	「放射能水準以上の放射性物質が検出されたこと」とは、原子力防災資機材の可搬式ダスト測定関連機器（サンブラ、測定器）又は可搬式放射性ヨウ素測定関連機器（サンブラ、測定器）により、(a)～(c)の濃度以上の放射性物質が検出された場合をいう。	
規制庁解説	—	

EAL 番号	GE06	BWR
EAL 略称	施設内（原子炉外）での臨界事故	
EAL	原子炉の運転等のための施設の内部（原子炉の本体の内部を除く。）において、核燃料物質が臨界状態（原子核分裂の連鎖反応が継続している状態をいう。）にあること。	
事業者解釈	原子炉外臨界について、原子力災害対策特別措置法はプラント事象で区分されるが、臨界状態は放射線量の測定によって検出される可能性があるため、蓋然性を含め放射線・放射能放出の EAL 区分とする。	
規制庁解説	—	

別表 2-3 原子力災害対策特別措置法第 15 条第 1 項の原子力緊急事態宣言発令の基準
(3/10)

EAL 番号	GE11 (※1)	BWR		
EAL 略称	全ての原子炉停止操作の失敗			
EAL	原子炉の非常停止が必要な場合において、全ての停止操作により原子炉を停止することができないこと、又は停止したことを確認することができないこと。			
事業者解釈	<p>(1)「全ての停止操作」とは、次の全ての制御棒挿入操作及びほう酸水注入系の操作をいう。</p> <table style="width: 100%; border: none;"> <tr> <td style="width: 50%; vertical-align: top;"> <p>【1～5 号機】</p> <p>①自動スクラム ②手動スクラム ③手動代替制御棒挿入 ④原子炉モードスイッチ「停止」 ⑤シングルロッドスクラム ⑥制御棒手動挿入 ⑦スクラムパイロット弁ヒューズ引抜 ⑧スクラムパイロット弁制御空気ブロー</p> </td> <td style="width: 50%; vertical-align: top;"> <p>【6 号及び 7 号機】</p> <p>①自動スクラム ②手動スクラム ③手動代替制御棒挿入 ④原子炉モードスイッチ「停止」 ⑤制御棒電動挿入 ⑥ペアロッドスクラム ⑦原子炉緊急停止系電源断</p> </td> </tr> </table> <p>(2)「原子炉を停止することができないこと、又は停止したことを確認することができないこと」とは、未挿入制御棒が 1～5 号機においては 1 本以下、6 号及び 7 号機においてはペア 1 組以下であることが確認できず、かつ、中性子束が定格出力の 0.1%未満であることが確認できない状態をいう。</p>		<p>【1～5 号機】</p> <p>①自動スクラム ②手動スクラム ③手動代替制御棒挿入 ④原子炉モードスイッチ「停止」 ⑤シングルロッドスクラム ⑥制御棒手動挿入 ⑦スクラムパイロット弁ヒューズ引抜 ⑧スクラムパイロット弁制御空気ブロー</p>	<p>【6 号及び 7 号機】</p> <p>①自動スクラム ②手動スクラム ③手動代替制御棒挿入 ④原子炉モードスイッチ「停止」 ⑤制御棒電動挿入 ⑥ペアロッドスクラム ⑦原子炉緊急停止系電源断</p>
<p>【1～5 号機】</p> <p>①自動スクラム ②手動スクラム ③手動代替制御棒挿入 ④原子炉モードスイッチ「停止」 ⑤シングルロッドスクラム ⑥制御棒手動挿入 ⑦スクラムパイロット弁ヒューズ引抜 ⑧スクラムパイロット弁制御空気ブロー</p>	<p>【6 号及び 7 号機】</p> <p>①自動スクラム ②手動スクラム ③手動代替制御棒挿入 ④原子炉モードスイッチ「停止」 ⑤制御棒電動挿入 ⑥ペアロッドスクラム ⑦原子炉緊急停止系電源断</p>			
規制庁解説	<p>上記の場合、原子炉の冷却はなされているものの、原子炉の非常停止失敗という事象の重大性に鑑み、全面緊急事態の判断基準とする。</p> <p>「全ての停止操作により原子炉を停止することができないこと、又は停止したことを確認することができないこと」とは、自動スクラム、手動スクラムその他の方法による制御棒の挿入による停止操作並びに ATWS 緩和設備（原子炉の非常停止が失敗した場合に原子炉を未臨界にするための設備をいう。）及びほう酸水注入設備による停止操作によっても、原子炉内の中性子束が一定値以下にならないこと、又はその状態が確認できないことをいう。</p>			

別表 2-3 原子力災害対策特別措置法第 15 条第 1 項の原子力緊急事態宣言発令の基準
(4/10)

EAL 番号	GE21 (※1)	BWR																					
EAL 略称	原子炉冷却材漏えい時における非常用炉心冷却装置による注水不能																						
EAL	原子炉の運転中に非常用炉心冷却装置の作動を必要とする原子炉冷却材の漏えいが発生した場合において、全ての非常用炉心冷却装置等による注水が直ちにできないこと。																						
事業者解釈	<p>(1)「原子炉の運転中」とは、原子炉の状態のうち、「運転」、「起動」及び「高温停止」をいう。</p> <p>(2)「非常用炉心冷却装置の作動を必要とする原子炉冷却材の漏えい」とは、原子炉格納容器内外において原子炉冷却材の漏えいと判断した場合若しくは現場で漏えいを発見した場合において、原子炉水位の低下等により、非常用炉心冷却系の作動設定値に達した場合又は原子炉水位を維持するために手動により非常用炉心冷却系を作動させた場合をいう。</p> <p>(3)「全ての非常用炉心冷却装置等による注水が直ちにできないこと」とは、次に示す非常用炉心冷却装置等のポンプが起動しないこと、又は、注入弁が「開」しないこと等により、非常用炉心冷却装置等による原子炉への注水がなされていることを確認できない状態をいう。</p> <p>【1～5号機】①高圧炉心スプレイ系、②低圧炉心スプレイ系、③低圧注水系、④原子炉隔離時冷却系</p> <p>【6号及び7号機】①高圧炉心注水系、②低圧注水系、③原子炉隔離時冷却系 ④高圧代替注水系^{※3}</p> <p>また、高圧の非常用炉心冷却装置等が使用できず、かつ原子炉の減圧ができない場合においても、本事象に該当するものとする。</p>																						
規制庁解説	<p>当該原子炉への注水が行われず原子炉が冷却されないことにより、炉心の損傷に至る可能性が高くなることから、全面緊急事態の判断基準とする。</p> <p>「全ての非常用炉心冷却装置等による注水が直ちにできないこと」とは、DB設備若しくはSA設備のポンプが起動しないこと又はこれらの装置に係る注入弁が開とならないことのほか、高圧の状態から低圧のDB設備及びSA設備による注水のために運転操作ができないこと等をいう。</p> <p>なお、1系統以上のDB設備やSA設備により原子炉への注水がなされる場合には、炉心の冷却が可能であることから、全面緊急事態には該当しないこととなる。</p> <p>(注) 高圧注水系及び低圧注水系は、施設のタイプにより以下のように分類される。</p> <table border="1" data-bbox="336 1205 1460 1417"> <tr> <td></td> <td>ABWR</td> <td>BWR-5</td> <td>BWR-2~4</td> </tr> <tr> <td>高圧注水系</td> <td>高圧炉心注水系 原子炉隔離時冷却系</td> <td>高圧炉心スプレイ系 原子炉隔離時冷却系</td> <td>高圧注水系 原子炉隔離時冷却系</td> </tr> <tr> <td>低圧注水系</td> <td>低圧注水系</td> <td>低圧注水系</td> <td>低圧注水系</td> </tr> <tr> <td colspan="4" style="text-align: center;">(BWR-4のみ)</td> </tr> <tr> <td></td> <td></td> <td>低圧炉心スプレイ系</td> <td>炉心スプレイ系</td> </tr> </table>				ABWR	BWR-5	BWR-2~4	高圧注水系	高圧炉心注水系 原子炉隔離時冷却系	高圧炉心スプレイ系 原子炉隔離時冷却系	高圧注水系 原子炉隔離時冷却系	低圧注水系	低圧注水系	低圧注水系	低圧注水系	(BWR-4のみ)						低圧炉心スプレイ系	炉心スプレイ系
	ABWR	BWR-5	BWR-2~4																				
高圧注水系	高圧炉心注水系 原子炉隔離時冷却系	高圧炉心スプレイ系 原子炉隔離時冷却系	高圧注水系 原子炉隔離時冷却系																				
低圧注水系	低圧注水系	低圧注水系	低圧注水系																				
(BWR-4のみ)																							
		低圧炉心スプレイ系	炉心スプレイ系																				

別表 2-3 原子力災害対策特別措置法第 15 条第 1 項の原子力緊急事態宣言発令の基準
(5/10)

EAL 番号	GE22 (※1)	BWR
EAL 略称	原子炉注水機能の喪失	
EAL	原子炉の運転中に当該原子炉への全ての給水機能が喪失した場合において、全ての非常用炉心冷却装置等による注水が直ちにできないこと。	
事業者解釈	<p>(1)「原子炉の運転中」とは、原子炉の状態のうち、「運転」、「起動」及び「高温停止」をいう。</p> <p>(2)「当該原子炉への全ての給水機能が喪失した場合」とは、常用の給水系が使用できない場合をいう。</p> <p>(3)「全ての非常用炉心冷却装置等による注水が直ちにできない」とは、設計基準事故対処設備及び同設備に求められる能力と同程度の能力（吐出圧力及び容量）並びに即応性を有する設備として、非常用炉心冷却系、高圧代替注水系^{※3}により原子炉へ注水されていることを確認できない状態（例：ポンプが自動又は手動により起動できないこと。注入弁が開弁できないこと。）をいう。</p> <p>また、高圧の非常用炉心冷却装置等が使用できず、かつ原子炉の減圧ができない場合においても、本事象に該当するものとする。</p>	
規制庁解説	<p>原子炉への注水が行われず原子炉が冷却されないことにより、炉心の損傷に至る可能性が高いことから、全面緊急事態の判断基準とする。</p> <p>なお、1 系統以上の DB 設備又は SA 設備により原子炉への注水がなされる場合には、炉心の冷却が可能であることから、全面緊急事態には該当しないこととなる。</p> <p>「原子炉への全ての給水機能が喪失」とは、常用の給復水系に係る設備により注水できないことをいう。</p>	

EAL 番号	GE23 (※1)	BWR
EAL 略称	残留熱除去機能喪失後の圧力制御機能喪失	
EAL	原子炉の運転中に主復水器により当該原子炉から熱を除去できない場合において、残留熱除去系装置等によって当該原子炉から残留熱を直ちに除去できないときに、原子炉格納容器の圧力抑制機能が喪失すること。	
事業者解釈	<p>(1)「原子炉の運転中」とは、原子炉の状態のうち、「運転」、「起動」及び「高温停止」をいう。</p> <p>(2)「主復水器により当該原子炉から熱を除去できない場合」とは、次の何れかの状態をいう。</p> <p>①復水器内圧力が復水器内圧力が 77.6kPaabs (582mmHgabs) まで悪化</p> <p>②全ての主蒸気ラインが使用不能</p> <p>(3)「残留熱を直ちに除去できない」とは、残留熱除去系の次のモードが全て使用不能になる場合を言う。</p> <p>①停止時冷却モード</p> <p>②サプレッションプール冷却モード</p> <p>③格納容器スプレイ冷却モード</p> <p>なお、原子炉補機冷却系等（代替原子炉補機冷却系^{※3}を含む）が使用不能な場合も該当する。</p> <p>(4)「原子炉格納容器内の圧力抑制機能が喪失」とは、次の何れかの状態をいう。</p> <p>①サプレッションプール水平均温度が 100℃以上となった場合</p> <p>②原子炉格納容器内の圧力が設計上の最高使用圧力に達した場合</p>	
規制庁解説	<p>原子炉格納容器の圧力上昇が継続した場合には、放射性物質の閉じ込め機能を喪失する可能性があるため、全面緊急事態の判断基準とする。</p> <p>「原子炉格納容器の圧力抑制機能が喪失すること」とは、サプレッションプール水の平均温度が 100℃以上となる状態が継続すること等をいう。</p>	

別表 2-3 原子力災害対策特別措置法第 15 条第 1 項の原子力緊急事態宣言発令の基準
(6/10)

EAL 番号	GE25 (※1)	BWR
EAL 略称	非常用交流高圧母線の 1 時間以上喪失	
EAL	全ての非常用交流母線からの電気の供給が停止し、かつ、その状態が 1 時間以上継続すること。	
事業者解釈	<p>(1) 全ての原子炉の状態において適用する。</p> <p>(2) 「非常用交流母線」とは、1～5 号機においては、非常用交流高圧母線 C 系、D 系及び H 系を、6 号及び 7 号機においては、非常用交流高圧母線 C 系、D 系及び E 系をいう。</p> <p>(3) 非常用交流高圧母線への電気の供給がなされていれば低圧母線への電気の供給が見込めるため、「非常用交流母線」は、非常用交流高圧母線とする。</p> <p>(4) 「全ての非常用交流母線からの電気の供給が停止」とは、全ての非常用交流母線が外部電源及び非常用のディーゼル発電機からの受電に失敗し、かつ、常設代替交流電源設備（ガスタービン発電機^{*3}に限る）から受電ができていない場合をいう。</p>	
規制庁解説	<p>上記の場合、電源供給機能の回復に時間を要している状態であり、この状態が継続すれば炉心の損傷に至る可能性が高いことから、全面緊急事態の判断基準とする。</p> <p>なお、重大事故等の防止に必要な電力の供給を行うための非常用の発電機（原子力事業所内の全ての代替電源設備を含む。）が 1 時間以内に接続され、非常用交流母線からの電気の供給が行われるのであれば、全面緊急事態の判断基準とはならない。</p>	

EAL 番号	GE27 (※1)	BWR
EAL 略称	全直流電源の 5 分間以上喪失	
EAL	全ての非常用直流母線からの電気の供給が停止し、かつ、その状態が 5 分間以上継続すること。	
事業者解釈	<p>(1) 全ての原子炉の状態において適用する。</p> <p>(2) 「全ての非常用直流母線からの電気の供給が停止」とは、1～5 号機の場合 125V DC 母線 A 及び B、6 号及び 7 号機の場合 125V DC 母線 A、B 及び C が使用不能となった場合をいう。</p>	
規制庁解説	<p>原子炉施設の監視・制御機能が著しく低下すること及び炉心冷却機能喪失発生時の ECCS その他の設備の起動ができなくなることから、全面緊急事態の判断基準とする。</p> <p>「全ての非常用直流母線からの電気」とは、必要な電力を確保できる原子力事業所内の全ての直流電源設備からの電気をいう。</p>	

EAL 番号	GE28 (※1)	BWR
EAL 略称	炉心損傷の検出	
EAL	炉心の損傷の発生を示す原子炉格納容器内の放射線量を検知すること。	
事業者解釈	<p>(1) 原子炉の状態のうち、「運転」、「起動」及び「高温停止」において適用する。</p> <p>(2) 「炉心の損傷の発生を示す原子炉格納容器内の放射線量」とは、ドライウェル又はサプレッションチェンバのそれぞれの格納容器内雰囲気モニタ系ガンマ線線量計が、原子炉停止後の時間経過に応じて炉心損傷と判断する基準値を超えた場合をいう。</p>	
規制庁解説	<p>原子炉冷却材の漏えいや原子炉への給水喪失による冷却能力の低下等により炉心の損傷に至る可能性のある事象については、事前にその兆候を検知し必要な措置をとることとなっているが、不測の事象から炉心の損傷に至る場合に備え、炉心の損傷を検知した場合を全面緊急事態の判断基準とする。</p> <p>「炉心の損傷を示す原子炉格納容器内の放射線量」とは、原子炉格納容器雰囲気モニタ系ガンマ線線量率等によって判断することとなる。</p>	

別表 2-3 原子力災害対策特別措置法第 15 条第 1 項の原子力緊急事態宣言発令の基準
(7/10)

EAL 番号	GE29 (※1)	BWR
EAL 略称	停止中の原子炉冷却機能の完全喪失	
EAL	原子炉の停止中に原子炉容器内の水位が非常用炉心冷却装置（当該原子炉へ低圧で注水するものに限る。）が作動する水位まで低下した場合において、全ての非常用炉心冷却装置等による注水ができないこと。	
事業者解釈	<p>(1)「原子炉の停止中」とは、原子炉の状態のうち、「冷温停止」又は「燃料交換」における照射済燃料集合体が原子炉容器内にある場合をいう。</p> <p>(2)「非常用炉心冷却装置（当該原子炉へ低圧で注水するものに限る。）が作動する水位」とは、L-1 の水位相当をいう。</p> <p>(3)「全ての非常用炉心冷却装置等による注水ができないこと」とは、非常用炉心冷却装置等により原子炉へ注水されていることを確認できない状態（例：ポンプが自動又は手動により起動できないこと。注入弁が開弁できないこと。）をいう。</p>	
規制庁解説	<p>上記の場合において、ECCS（低圧で注水するものに限る。）による注水ができないときに、SA設備による注水ができなければ、原子炉容器内の水位の低下が継続する状態であり、炉心の損傷に至る可能性が高くなるため、事象の重大性に鑑み、全面緊急事態の判断基準とする。</p> <p>「原子炉の停止中」には、停止操作後の冷温停止に至るまでの状態を除く。</p>	

EAL 番号	GE30 (※1)	BWR
EAL 略称	使用済燃料貯蔵槽の冷却機能喪失・放射線放出	
EAL	使用済燃料貯蔵槽の水位が照射済燃料集合体の頂部から上方 2メートルの水位まで低下すること、又は当該水位まで低下しているおそれがある場合において、当該貯蔵槽の水位を測定できないこと。	
事業者解釈	<p>(1)「照射済燃料集合体頂部から上方 2メートルの水位まで低下すること」とは、使用済燃料貯蔵プールの水位が照射済燃料集合体頂部より上方 2m の水位（7号機水位計 No. 10 検出器^{※3}）に達することを使用済燃料貯蔵プールの水位計又は監視カメラ等により確認した場合をいう。</p> <p>(2)「当該水位まで低下しているおそれ」とは、使用済燃料プール付近の放射線モニタの指示が有意に上昇している場合をいう。</p> <p>(3)「水位を測定できない」とは、使用済燃料貯蔵プールの水位計、監視カメラ等により液面の位置が確認できない場合をいう。</p> <p>(4)水位の回復手段及び水位の測定手段には、可搬型を含む全ての設備を考慮する。</p>	
規制庁解説	<p>上記の場合、直ちに照射済燃料集合体の冷却性が喪失するわけではないが、何らかの異常の発生により、水位の低下が継続し遮蔽能力が低下すれば、現場への立入りが困難となり水位の回復ができず、照射済燃料集合体の露出に至るという事象の重大性に鑑み、全面緊急事態の判断基準とする。</p> <p>また、当該水位まで低下しているおそれがある場合において、当該貯蔵槽の水位を測定できない状態にあることは、上記と同様な状況にある可能性があること及び水位を測定できないという何らかの異常が発生していると考えられることから併せて全面緊急事態の判断基準とする。</p> <p>「使用済燃料貯蔵槽の水位が照射済燃料集合体の頂部から上方 2メートルの水位まで低下すること、又は当該水位まで低下しているおそれがある場合」とは、可搬型を含む全ての設備を考慮しても、当該水位まで低下すること、又は低下しているおそれがある場合をいう。</p>	

別表 2-3 原子力災害対策特別措置法第 15 条第 1 項の原子力緊急事態宣言発令の基準
(8/10)

EAL 番号	GE31 (※2)	BWR
EAL 略称	使用済燃料貯蔵槽の冷却機能喪失・放射線放出	
EAL	使用済燃料貯蔵槽の水位が照射済燃料集合体の頂部の水位まで低下すること。	
事業者解釈	(1)「使用済燃料貯蔵槽の水位が照射済燃料集合体の頂部の水位まで低下すること」とは、使用済燃料貯蔵プールの水位が照射済燃料集合体頂部の水位 (6 号及び 7 号機においては水位計 No. 6 検出器並びに 1~5 号機においては水位計 No. 2 検出器) に達することを使用済燃料貯蔵プールの水位計又は監視カメラ等により確認した場合をいう。 (2)水位の回復手段は、可搬型を含む全ての設備を考慮する。	
規制庁解説	上記の場合、直ちに照射済燃料集合体の冷却性が喪失するわけではないが、何らかの異常の発生により、水位の低下が継続し遮蔽能力が低下すれば、現場への立入りが困難となり水位が回復できず、照射済燃料集合体の露出に至るという事象の重大性に鑑み、全面緊急事態の判断基準とする。 「使用済燃料貯蔵槽の水位が照射済燃料集合体の頂部の水位まで低下すること」とは、可搬型を含む全ての設備を考慮しても、当該水位まで低下することをいう。	

EAL 番号	GE41 (※1)	BWR
EAL 略称	格納容器圧力の異常上昇	
EAL	原子炉格納容器内の圧力又は温度が当該格納容器の設計上の最高使用圧力又は最高使用温度に達すること。	
事業者解釈	(1)原子炉の状態のうち、「運転」、「起動」及び「高温停止」において適用する。 (2)「最高使用圧力」とは、310kPa[gage] をいう。 (3)「最高使用温度」とは、D/W 温度 171℃をいう。	
規制庁解説	最高使用圧力又は最高使用温度に達した後に圧力上昇又は温度上昇が継続した場合には放射性物質の閉じ込め機能が低下する可能性があるため、全面緊急事態の判断基準とする。	

EAL 番号	GE42 (※1)	BWR
EAL 略称	2 つの障壁喪失及び 1 つの障壁の喪失又は喪失のおそれ	
EAL	燃料被覆管の障壁及び原子炉冷却系の障壁が喪失した場合において、原子炉格納容器の障壁が喪失するおそれがあること。	
事業者解釈	(1)原子炉の状態のうち、「運転」、「起動」及び「高温停止」において適用する。 (2)3 つの障壁のうち、2 つの障壁が喪失し、3 つ目の障壁の喪失若しくはそのおそれがある場合をいう。 各障壁の喪失又は喪失のおそれについては、別表 2-1 別紙 2 で判断する。	
規制庁解説	以下のケースが考えられる。 燃料被覆管障壁が喪失+原子炉冷却系障壁が喪失+原子炉格納容器障壁が喪失するおそれ なお、本事象については、原子力事業者が”NEI 99-01 Methodology for Development of Emergency Action Levels”を参考として原子力事業者防災業務計画に詳細を定めるものとする。	

別表 2-3 原子力災害対策特別措置法第 15 条第 1 項の原子力緊急事態宣言発令の基準
(9/10)

EAL 番号	GE51 (※1)	BWR
EAL 略称	原子炉制御室他の機能喪失・警報喪失	
EAL	原子炉制御室及び原子炉制御室外操作盤室が使用できなくなるにより原子炉を停止する機能及び冷温停止状態を維持する機能が喪失すること、又は原子炉若しくは使用済燃料貯蔵槽に異常が発生した場合において、原子炉制御室に設置する原子炉施設の状態を表示する装置若しくは原子炉施設の異常を表示する警報装置の全ての機能が喪失すること。	
事業者解釈	<p>(1) 全ての原子炉の状態において適用する。</p> <p>(2) 「原子炉制御室及び原子炉制御室外操作盤室が使用できなくなる」とは、次の状態をいう。</p> <p>①原子炉若しくは使用済燃料貯蔵プールに異常が発生していない場合 中央制御室及び中央制御室外操作盤室の放射線レベルや室温の上昇等により、当該場所からの退避が必要となった場合をいう。</p> <p>②原子炉若しくは使用済燃料貯蔵プールに異常が発生した場合 中央制御室の放射線レベルや室温の上昇等により、当該場所からの退避が必要となった場合をいう。</p> <p>(3) 「原子炉若しくは使用済燃料貯蔵槽に異常が発生した場合」とは、原子炉出力に影響のある過渡事象が進行中である場合若しくは、使用済燃料貯蔵プールの水位低下が確認された場合をいう。</p> <p>(4) 「原子炉制御室に設置する原子炉施設の状態を表示する装置若しくは原子炉施設の異常を表示する警報装置の全ての機能が喪失すること」とは、制御盤の表示灯、警報、指示計、記録計が消失するなどにより全ての安全設備の運転・監視ができなくなった状態をいう。</p>	
規制庁解説	火災等により原子炉制御室及び原子炉制御室外操作盤室が使用できなくなることによって、原子炉の安全な状態を確保できなくなることから、全面緊急事態の判断基準とする。 原子炉又は使用済燃料貯蔵槽に異常が発生した場合に、原子炉制御室からこれらを監視する機能の全てが喪失することによって、原子炉施設の安全な状態を確保できなくなることから併せて全面緊急事態の判断基準とする。	

EAL 番号	GE55	BWR
EAL 略称	住民の避難を開始する必要がある事象発生	
EAL	その他原子炉施設以外に起因する事象が原子炉施設に影響を及ぼすこと等放射性物質又は放射線が異常な水準で原子力事業所外へ放出され、又は放出されるおそれがあり、原子力事業所周辺の住民の避難を開始する必要がある事象が発生すること。	
事業者解釈	<p>(1) 「その他原子炉施設以外に起因する事象」とは、破壊妨害行為等、プラントの安全を維持する機能に不具合を引き起こすような事象をいう。</p> <p>(2) 「原子炉施設に影響を及ぼすこと等放射性物質又は放射線が異常な水準で原子力事業所外へ放出され、又は放出されるおそれがあり、原子力事業所周辺の住民の避難を開始する必要がある事象」とは、原子炉施設への影響により放射線又は放射性物質が放出されうる状況であると原子力防災管理者が判断した事象をいう。</p>	
規制庁解説	原子炉施設周辺の住民の避難等を開始する必要があることから全面緊急事態の判断基準とする。	

別表 2-3 原子力災害対策特別措置法第 15 条第 1 項の原子力緊急事態宣言発令の基準
(10/10)

EAL 番号	XGE(※4)61	BWR
EAL 略称	事業所外運搬での放射線量率の異常上昇	
EAL	<p>事業所外運搬に使用する容器から 1 メートル離れた場所において、10mSv/h 以上の放射線量が主務省令で定めるところにより検出されたこと。</p> <p>主務省令で定めるところとは「原子力防災対策特別措置法に基づき原子力防災管理者が通報すべき事業所外運搬に係る事象等に関する命令第 2 条第 1 項」を指す。令第 4 条第 4 項第 4 号の規定による放射線量の検出は、火災、爆発その他これらに類する事象の発生の際に検出することとする。</p> <p>なお、火災、爆発その他これらに類する事象の状況により放射線量の測定が困難である場合であって、その状況に鑑み、上記の放射線量の水準が検出される蓋然性が高い場合には、当該放射線量の水準が検出されたものとみなす。</p>	
事業者解釈	-	
規制庁解説	-	

EAL 番号	XGE(※4)62	BWR
EAL 略称	事業所外運搬での放射性物質の異常漏えい	
EAL	<p>事業所外運搬の場合にあつて、火災、爆発その他これらに類する事象の発生の際に、当該事象に起因して、当該運搬に使用する容器から原子力災害対策特別措置法に基づき原子力防災管理者が通報すべき事業所外運搬に係る事象等に関する命令第 4 条に定められた量の放射性物質が漏えいすること又は当該漏えいの蓋然性が高い状態にあること。</p>	
事業者解釈	<ul style="list-style-type: none"> ・事業所外運搬からは I P 型輸送物を除く。 ・定められた量の放射性物質が漏えいすることとは A2 値（1 メートル離れた地点において 30 分間で被ばくする量が 50mSv となるような放射線量）を検出することを言う。 	
規制庁解説	-	

(※1) 「GE11, 21, 22, 23, 25, 27, 28, 29, 30, 41, 42, 51」：原子炉の運転等のための施設が、原子炉等規制法第 43 条の 3 の 6 第 1 項第 4 号の基準に適合した場合に適用する。なお、具体的には、第 4 号変更許可後最初の原子力規制検査における使用前事業者検査（同法第 43 条の 3 の 11 第 2 項に規定する検査をいう。）の実施状況の確認のうち原子炉に燃料集合体を挿入する前の時期に行う確認が終了した場合に適用となる。

(※2) 「GE31」：原子炉の運転等のための施設が、原子炉等規制法第 43 条の 3 の 6 第 1 項第 4 号の基準に適合しない場合に適用する。

(※3) SA 設備の総称又は設備案を例示する。なお、SA 設備は、原子炉等規制法第 43 条の 3 の 6 第 1 項第 4 号の基準に適合した場合に確定する。

(※4) XGE：事業所外運搬時における全面緊急事態判断する EAL。

別表 2-4-1 原子力防災要員の職務と配置

原子力防災要員の職務	配置	原子力防災組織の班名と人員
(1) 特定事象が発生した場合における当該特定事象に関する情報の整理及び内閣総理大臣，原子力規制委員会（事業所外の運搬の場合にあっては内閣総理大臣，原子力規制委員会及び国土交通大臣），関係地方公共団体の長その他の関係者との連絡調整	発電所内	通報班 5 名以上
(2) 原子力災害合同対策協議会における原子力緊急事態に関する情報の交換，緊急事態応急対策及び原子力災害事後対策についての相互の協力	発電所内	通報班 2 名以上
	新潟県柏崎刈羽 原子力防災センター (オフサイトセンター)	通報班 2 名以上 計画班 2 名以上 保安班 2 名以上
(3) 特定事象が発生した場合における当該特定事象に関する広報	発電所内	立地・広報班 5 名以上
	新潟県柏崎刈羽 原子力防災センター (オフサイトセンター)	立地・広報班 2 名以上
(4) 原子力事業所内外の放射線量の測定その他の特定事象に関する状況の把握	発電所内	本部 14 名以上 保安班 7 名以上 号機班 33 名以上
	新潟県柏崎刈羽 原子力防災センター (緊急時モニタリングセンター)	保安班 6 名以上
(5) 原子力災害の発生又は拡大の防止のための措置の実施	発電所内	号機班 15 名以上 計画班 9 名以上 復旧班 21 名以上
(6) 防災に関する施設又は設備の整備及び点検並びに応急の復旧	発電所内	復旧班 52 名以上
(7) 放射性物質による汚染の除去	発電所内	保安班 21 名以上
	新潟県柏崎刈羽 原子力防災センター (オフサイトセンター)	保安班 2 名以上
(8) 被ばく者の救助その他の医療に関する措置の実施	発電所内	総務班 4 名以上
(9) 原子力災害の発生又は拡大の防止のために必要な資機材の調達及び輸送	発電所内	資材班 6 名以上 総務班 3 名以上
(10) 原子力事業所内の警備及び原子力事業所内における従業者等の避難誘導	発電所内	総務班 4 名以上

※ 要員数は原子力防災要員の内，初期対応に必要な人数を示す。

別表2-4-2 副原子力防災管理者及び原子力防災管理者の代行順位

順位	副原子力防災管理者
1	原子力安全センター所長
2	ユニット所長 (5~7号)
3	ユニット所長 (1~4号)
4	セキュリティ管理部長
5	安全総括部長
6	第二運転管理部長
7	第二保全部長
8	第一運転管理部長
9	第一保全部長
10	第二運転管理部運転管理担当
11	第二保全部保全担当
12	第一運転管理部運転管理担当
13	第一保全部保全担当

別表 2-5-1 原子力防災資機材(1/2)

分類	法令による名称	具体的名称	数量	保管場所	点検頻度	点検内容	
放射線障害 防護用器具	汚染防護服	保護衣（不織布カバーオール、アノラック等）	200組	緊急時対策所	1回/年	数量確認	
	呼吸用ボンベ(交換用のものを含む)その他の機器と一体となって使用する防護マスク	セルフエアセット	51個	緊急時対策所, 1~4号機側, 5~7号機側出入管理所	1回/年	外観点検	
	フィルター付き防護マスク	チャコール付き全面マスク	200組	緊急時対策所	1回/年	外観点検	
非常用通信機器	通常の業務に使用しない電話回線	緊急時用電話回線	8回線 ^{※1}	緊急時対策所	1回/年	機能確認	
	ファクシミリ装置	一斉ファクシミリ装置	1台	緊急時対策所	1回/年	機能確認	
	特定事象が発生した場合における施設内の連絡を確保するために使用可能な携帯電話その他の使用場所を特定しない通信機器	携帯電話		10台	5号機サービス建屋宿直所, 大湊側高台宿直所	1回/年	機能確認
		所内用PHS		10台	5号機サービス建屋宿直所, 大湊側高台宿直所	1回/年	機能確認
	衛星携帯電話		1台	緊急時対策所	1回/年	機能確認	
計測器等	排気筒モニタリング設備 その他の固定式測定器	排気筒モニタ	7台 (1台/号機)	各号機	1回/Cy ^{※2}	機能確認	
		海水モニタ	7台 (1台/号機)	各号機	1回/年	機能確認	
	ガンマ線測定用可搬式測定器	シンチレーションサーベイメータ	15台	緊急時対策所, 1~4号機側, 5~7号機側出入管理所	1回/年	機能確認	
		電離箱サーベイメータ	48台	緊急時対策所, 1~4号機側, 5~7号機側出入管理所	1回/年	機能確認	
	中性子線測定用可搬式測定器	中性子線サーベイメータ	5台	緊急時対策所, 1~4号機側, 5~7号機側出入管理所	1回/年	機能確認	
	空間放射線積算線量計	蛍光ガラス線量計素子	30個	緊急時対策所	1回/年	外観点検	
	表面の放射性物質の密度を測定することが可能な可搬式測定器	汚染密度測定用サーベイメータ	21台	緊急時対策所, 1~4号機側, 5~7号機側出入管理所 他	1回/年	機能確認	
		汚染密度測定用(α線)サーベイメータ	4台	1~4号機側, 5~7号機側出入管理所	1回/年	機能確認	
	可搬式ダスト測定関連機器	サンブラ	ダストサンブラ	9台	緊急時対策所, 1~4号機側, 5~7号機側出入管理所	1回/年	機能確認
		測定器	ダスト測定器 (放射線測定車に搭載)	1台	放射線測定車	1回/年	機能確認
	可搬式の放射性ヨウ素測定関連機器	サンブラ	ヨウ素サンブラ	7台	緊急時対策所, 1,2号機側, 5号機側出入管理所	1回/年	機能確認
		測定器	ヨウ素測定器 (放射線測定車に搭載)	1台	放射線測定車	1回/年	機能確認
	個人用外部被ばく線量測定器	電子式線量計	250台	緊急時対策所 6/7号機中央制御室	1回/年	機能確認	
	その他	エリアモニタリング装置	格納容器内雰囲気モニタ	14台 (2台/号機)	各号機	1回/Cy ^{※2}	機能確認
			燃料取替エリア排気放射線モニタ	14台 (2台/号機)	各号機	1回/Cy ^{※2}	機能確認
モニタリングカー		放射線測定車 車両	1台	自衛消防センター	道路運送車両法に基づく点検頻度	道路運送車両法に基づく点検	

※1：新潟県，新潟県防災センター，柏崎市，刈羽村，柏崎警察署，柏崎市消防本部，新潟海上保安部及び柏崎市消防署との専用回線（ホットライン）である。

※2：1回/Cy（サイクル）とは，原則として原子炉施設の定期検査毎に行うことをいう。

別表 2-5-1 原子力防災資機材(2/2)

分類	法令による名称	具体的名称	数量	保管場所	点検頻度	点検内容
その他資機材	ヨウ化カリウムの製剤	安定ヨウ素剤	30,000 錠	緊急時対策所	1 回/年	数量確認
	担架	担架	7 台 (1 台/号機)	各号機	1 回/年	外観点検
	除染用具	除染キット	4 式	応急処置施設	1 回/年	外観点検
	被ばく者の輸送のために使用可能な車両	急患輸送車	1 台	事務本館 駐車場	道路運送車両法に基づく点検頻度	道路運送車両法に基づく点検
	屋外消火栓設備又は動力消防ポンプ設備	動力消防ポンプ設備 (化学消防自動車及び水槽付き消防ポンプ自動車)	1 式	自衛消防センター	1 回/年	機能確認

別表 2-5-2 その他の原子力防災資機材

柏崎刈羽原子力発電所

分類	名称		数量	保管場所	点検頻度	点検内容
緊急時対応に必要な主な資機材	常設代替交流電源設備	ガスタービン発電機 4,500kVA	1台	7号機タービン建屋南側	1回/月	機能確認
		燃料(軽油)	20キロリットル以上			数量確認
	電源車500kVA		4台	荒浜側高台保管場所 大湊側高台保管場所	1回/3ヶ月	機能確認
	代替原子炉補機冷却系	代替熱交換器ユニット	2式	荒浜側高台保管場所 大湊側高台保管場所	1回/3ヶ月	機能確認
		大容量送水車	2台			
	消防車		8台	荒浜側高台保管場所 大湊側高台保管場所 5号機原子炉建屋東側第二保管場所	1回/3ヶ月	機能確認
	ホイールローダー		4台	荒浜側高台保管場所 大湊側高台保管場所	1回/月	機能確認
	燃料補給設備	タンクローリー4kL	3台	大湊側高台保管場所 5号機原子炉建屋東側第二保管場所	1回/3ヶ月	機能確認
		タンクローリー16kL	1台			
	号炉間電力融通ケーブル		1セット	荒浜側高台保管場所	1回/3ヶ月	外観点検
	原子炉建屋放水設備	大容量送水車	1台	大湊側高台保管場所	1回/3ヶ月	機能確認
		放水砲	1台			外観点検
		泡原液混合装置	1台			外観点検
		泡原液搬送車	1台			機能確認
	可搬型窒素供給装置		1台	大湊側高台保管場所	1回/3ヶ月	機能確認
	大容量送水車(海水取水用)		2台	荒浜側高台保管場所 大湊側高台保管場所	1回/3ヶ月	機能確認
	海洋拡散抑制設備	放射性物質吸着材	6式	大湊側高台保管場所	1回/3ヶ月	外観点検
		汚濁防止膜(シルトフェンス)	1式			
		小型船舶(汚濁防止膜設置用)	1台			
	スクラバ水 pH 制御設備		1式	大湊側高台保管場所	1回/3ヶ月	機能確認
監視測定設備	可搬型モニタリングポスト	15台	荒浜側高台保管場所 大湊側高台保管場所 5号機原子炉建屋	1回/3ヶ月	機能確認	
	小型船舶(海上モニタリング用)	1台	大湊側高台保管場所		外観確認	
	可搬型気象観測装置	1台			機能確認	
緊急時対策所用可搬型電源設備		2台	5号機原子炉建屋東側保管場所	1回/3ヶ月	機能確認	

荒浜側高台保管場所：(T.M.S.L 37m 以上)、大湊側高台保管場所：(T.M.S.L 34m 以上)、荒浜側高台南：(T.M.S.L 21m 以上)、資機材倉庫：(T.M.S.L 34m 以上)、5号機東側保管場所：(T.M.S.L 12m 以上)、5号機東側第二保管場所：(T.M.S.L 12m 以上)、7号機タービン建屋南側：(T.M.S.L 12m 以上)

エネルギーホール（原子力事業所災害対策支援拠点）

分類	名称	数量	保管場所	点検頻度	点検内容
原子力事業所災害対策支援拠点に必要な主な資機材	衛星携帯電話	3台	本社	1回/年	機能確認
	携帯電話	5台	本社	1回/年	機能確認
	FAX	2台	エネルギーホール	1回/年	機能確認
	汚染密度測定用サーベイメータ	42台	福島第一原子力発電所及び福島第二原子力発電所	1回/年	機能確認
	シンチレーションサーベイメータ	1台	福島第一原子力発電所及び福島第二原子力発電所	1回/年	機能確認
	電離箱サーベイメータ	1台	福島第一原子力発電所及び福島第二原子力発電所	1回/年	機能確認
	簡易式入退域管理装置	1式	本社	1回/年	機能確認
	個人線量計	945台	福島第一原子力発電所及び福島第二原子力発電所	1回/年	機能確認
	保護衣類 (不織布カバーオール)	3,300着	福島第一原子力発電所及び福島第二原子力発電所	1回/年	数量確認
	保護具類（全面マスク）	1,100個	福島第一原子力発電所及び福島第二原子力発電所	1回/年	数量確認

信濃川電力所（原子力事業所災害対策支援拠点）

分類	名称	数量	保管場所	点検頻度	点検内容
原子力事業所災害対策支援拠点に必要な主な資機材	衛星携帯電話	3台	本社	1回/年	機能確認
	携帯電話	5台	本社	1回/年	機能確認
	FAX	2台	信濃川電力所	1回/年	機能確認
	汚染密度測定用サーベイメータ	42台	福島第一原子力発電所及び福島第二原子力発電所	1回/年	機能確認
	シンチレーションサーベイメータ	1台	福島第一原子力発電所及び福島第二原子力発電所	1回/年	機能確認
	電離箱サーベイメータ	1台	福島第一原子力発電所及び福島第二原子力発電所	1回/年	機能確認
	簡易式入退域管理装置	1式	本社	1回/年	機能確認
	個人線量計	945台	福島第一原子力発電所及び福島第二原子力発電所	1回/年	機能確認
	保護衣類 (不織布カバーオール)	3,300着	福島第一原子力発電所及び福島第二原子力発電所	1回/年	数量確認
	保護具類（全面マスク）	1,100個	福島第一原子力発電所及び福島第二原子力発電所	1回/年	数量確認

出雲崎拠点（原子力事業所災害対策支援拠点）

分類	名称	数量	保管場所	点検頻度	点検内容
原子力事業所災害対策支援拠点に必要な主な資機材	衛星携帯電話	3台	本社	1回／年	機能確認
	携帯電話	5台	本社	1回／年	機能確認
	F A X	1台	出雲崎拠点	1回／年	機能確認
	汚染密度測定用サーベイメータ	42台	福島第一原子力発電所及び福島第二原子力発電所	1回／年	機能確認
	シンチレーションサーベイメータ	1台	福島第一原子力発電所及び福島第二原子力発電所	1回／年	機能確認
	電離箱サーベイメータ	1台	福島第一原子力発電所及び福島第二原子力発電所	1回／年	機能確認
	簡易式入退域管理装置	1式	本社	1回／年	機能確認
	個人線量計	945台	福島第一原子力発電所及び福島第二原子力発電所	1回／年	機能確認
	保護衣類 (不織布カバーオール)	3,300着	福島第一原子力発電所及び福島第二原子力発電所	1回／年	数量確認
	保護具類（全面マスク）	1,100個	福島第一原子力発電所及び福島第二原子力発電所	1回／年	数量確認

別表 2-6 原子力災害対策活動で使用する資料

資 料 名	
1. 発電所周辺地図	
①	発電所周辺地域地図 (1/25,000)
②	発電所周辺地域地図 (1/50,000)
2. 発電所周辺航空写真パネル	
3. 発電所気象観測データ	
①	統計処理データ
②	毎時観測データ
4. 発電所周辺環境モニタリング関連データ	
①	空間線量モニタリング設備配置図
②	環境試料サンプリング位置図
③	環境モニタリング測定データ
5. 発電所周辺人口関連データ	
①	方位別人口分布図
②	集落の人口分布図
③	市町村人口表
6. 主要系統模式図 (各ユニット)	
7.	原子炉設置 (変更) 許可申請書 (各ユニット) ※
8. 系統図及びプラント配置図	
①	系統図
②	プラント配置図 ※
9. プラント関係プロセス及び放射線計測配置図 (各ユニット)	
10. プラント主要設備概要 (各ユニット)	
11. 原子炉安全保護系ロジック一覧表 (各ユニット)	
12. 規定類	
①	原子炉施設保安規定 ※
②	原子力事業者防災業務計画 ※
13. 事故時運転操作手順書	

※：原子力災害対策特別措置法第 12 条第 4 項に基づき、新潟県柏崎刈羽原子力防災センターに備え付けるために、内閣総理大臣に提出する資料

□：原子力事業所災害対策支援拠点で使用する資料

別表 2-7 原子力災害対策活動で使用する施設 (1/4)

1. 緊急時対策所 (免震重要棟 2 階) ※1

項 目	仕 様																				
所在地	新潟県柏崎市青山町 16 番地 46 柏崎刈羽原子力発電所構内 免震重要棟 2 階																				
床面積	・面積：約 570m ²																				
地震・津波対策	・免震構造を備えた鉄骨鉄筋コンクリート造 (一部鉄骨造) ・1 階床高さ T.M.S.L. 約 13m ・水密扉, 止水シャッター																				
放射線防護対策	・遮蔽：コンクリート壁等による遮蔽 ・空調：よう素除去フィルターを備えた空調設備																				
非常用電源	・ガスタービン発電機 定格 1000kVA 以上 ・備蓄燃料：7 日分を備蓄 ・タンクローリー等にて補給																				
非常用通信機器	<table border="0"> <tr> <td>・TV会議システム</td> <td>1 台</td> <td>1 回/年</td> <td>機能確認</td> </tr> <tr> <td>・IP電話 (地上系)</td> <td>4 台</td> <td>1 回/年</td> <td>機能確認</td> </tr> <tr> <td>・電話 (衛星系)</td> <td>2 台</td> <td>1 回/年</td> <td>機能確認</td> </tr> <tr> <td>・IPFAX (地上系)</td> <td>3 台</td> <td>1 回/年</td> <td>機能確認</td> </tr> <tr> <td>・IPFAX (衛星系)</td> <td>1 台</td> <td>1 回/年</td> <td>機能確認</td> </tr> </table>	・TV会議システム	1 台	1 回/年	機能確認	・IP電話 (地上系)	4 台	1 回/年	機能確認	・電話 (衛星系)	2 台	1 回/年	機能確認	・IPFAX (地上系)	3 台	1 回/年	機能確認	・IPFAX (衛星系)	1 台	1 回/年	機能確認
・TV会議システム	1 台	1 回/年	機能確認																		
・IP電話 (地上系)	4 台	1 回/年	機能確認																		
・電話 (衛星系)	2 台	1 回/年	機能確認																		
・IPFAX (地上系)	3 台	1 回/年	機能確認																		
・IPFAX (衛星系)	1 台	1 回/年	機能確認																		

※1：緊急時対策所 (免震重要棟 2 階) については, 緊急時対策所 (5 号機原子炉建屋 3 階) の使用前事業者検査終了後に技術支援センターとして運用開始予定

別表 2-7 原子力災害対策活動で使用する施設 (2/4)

2. 緊急時対策所 (5号機原子炉建屋3階) ※1

項目	仕様
所在地	新潟県柏崎市青山町 16 番地 46 柏崎刈羽原子力発電所 5 号機 原子炉建屋 3 階
床面積	・面積：約 220m ² (対策本部), 約 60m ² (待機場所)
地震・津波対策	・基準地震動に対し十分な耐震性を有する建屋 ・床高さ T.M.S.L. 27.8m (敷地高さ T.M.S.L. 12.0m + 5 号機原子炉建屋 3 階)
放射線防護対策	・遮蔽：コンクリート壁等による遮蔽, 気密性の確保 ・空調：よう素除去フィルターを備えた空調設備, 可搬型陽圧化空調機, 空気ポンプによる陽圧化
非常用電源	・緊急時対策所用可搬型電源設備 (定格 200kVA 以上) ・備蓄燃料：7 日分を備蓄 (タンクローリーにて補給)
非常用通信機器	・TV会議システム 1 台 1 回/年 機能確認 ・IP電話 (地上系) 4 台 1 回/年 機能確認 ・電話 (衛星系) 2 台 1 回/年 機能確認 ・IPFAX (地上系) 1 台 1 回/年 機能確認 ・IPFAX (衛星系) 1 台 1 回/年 機能確認

※1：緊急時対策所 (5号機原子炉建屋3階) については、使用前事業者検査終了後に運用開始予定

3. 技術支援センター※2

項目	仕様
所在地	新潟県柏崎市青山町 16 番地 46 柏崎刈羽原子力発電所構内 免震重要棟 2 階
床面積	・面積：約 570m ²
地震・津波対策	・免震構造を備えた鉄骨鉄筋コンクリート造 (一部鉄骨造) ・1 階床高さ T.M.S.L. 約 13m ・水密扉, 止水シャッター
放射線防護対策	・遮蔽：コンクリート壁等による遮蔽 ・空調：よう素除去フィルターを備えた空調設備
非常用電源	・ガスタービン発電機 定格 1000kVA 以上 ・備蓄燃料：7 日分を備蓄 ・タンクローリー等にて補給
非常用通信機器	・TV会議システム 1 台 1 回/年 機能確認 ・IP電話 (地上系) 4 台 1 回/年 機能確認 ・電話 (衛星系) 2 台 1 回/年 機能確認 ・IPFAX (地上系) 3 台 1 回/年 機能確認 ・IPFAX (衛星系) 1 台 1 回/年 機能確認

※2：技術支援センターについては、緊急時対策所 (5号機原子炉建屋3階) の使用前事業者検査終了後に運用開始予定

別表 2-7 原子力災害対策活動で使用する施設 (3/4)

4. 原子力事業所災害対策支援拠点

(1) エネルギーホール

項 目	仕 様
所在地	新潟県柏崎市駅前 2 丁目 2-30
発電所からの方位, 距離	南南西 約 8 km
敷地面積	約 3,000m ²
非常用電源	・非常用ディーゼル発電機 定格 50kVA 以上
非常用通信機器	・電話 (地上系, 衛星系) は本社から持込 ・FAX (地上系)
その他	消耗品等 (食料, 飲料水等) は信濃川電力所備蓄品を搬入

(2) 信濃川電力所

項 目	仕 様
所在地	新潟県小千谷市千谷川 1-5-10
発電所からの方位, 距離	南東 約 23 km
敷地面積	約 3,800m ²
非常用電源	・非常用ディーゼル発電機 定格 50kVA 以上 ・備蓄燃料: 1 日分を備蓄
非常用通信機器	・電話 (地上系, 衛星系) は本社から持込 ・FAX (地上系)
その他	消耗品等 (食料, 飲料水等) は備蓄

(3) 当間高原リゾート (休憩・仮泊, 資機材置き場機能のみ)

項 目	仕 様
所在地	新潟県十日町市珠川
発電所からの方位, 距離	南南東 約 44 km
敷地面積	約 350 万 m ²
非常用電源	・非常用ディーゼル発電機 (本館) 定格 300kVA 以上 ・非常用ディーゼル発電機 (別館) 定格 210kVA 以上
非常用通信機器	・電話 (地上系, 衛星系) は本社から持込
その他	消耗品等 (食料, 飲料水等) は信濃川電力所備蓄品を搬入, その後, 最寄りの小売店より調達

別表 2-7 原子力災害対策活動で使用する施設 (4/4)

(4) 出雲崎拠点

項 目	仕 様
所在地	新潟県三島郡出雲崎町大字沢田字杉尾
発電所からの方位, 距離	北東 約 16 k m
敷地面積	約 25, 000m ²
非常用電源	<ul style="list-style-type: none"> ・小型の可搬型発電機 (常設) 5 台 定格 6kVA 以上 ・大型の非常用発電機 (外部より調達)
非常用通信機器	<ul style="list-style-type: none"> ・電話 (地上系, 衛星系) は本社から持込 ・FAX (地上系)
その他	消耗品等 (食料, 飲料水等) は信濃川電力所備蓄品を搬入, その後, 最寄りの小売店より調達

5. 本社非常災害対策室

項 目	仕 様
所在地	東京都千代田区内幸町 1-1-3
建物の仕様	鉄筋コンクリート造 (震度 6 強相当の耐震性を有する)
床面積	<ul style="list-style-type: none"> ・面積: 約 500m² ・階数: 地上 2 階
非常用電源	<ul style="list-style-type: none"> ・非常用ディーゼル発電機 2 台 定格 2, 750kVA 以上 ・備蓄燃料: 3 日分を備蓄
非常用通信機器	<ul style="list-style-type: none"> ・TV会議システム 1 台 1 回/年 機能確認 ・IP電話 (地上系) 5 台 1 回/年 機能確認 ・電話 (衛星系) 2 台 1 回/年 機能確認 ・IPFAX (地上系) 4 台 1 回/年 機能確認 ・IPFAX (衛星系) 1 台 1 回/年 機能確認
その他	食料及び飲料水については, 7 日以上備蓄するとともに小売店から調達を行う。不足する燃料については, 調達可能な燃料取り扱い箇所から調達を行う。

別表 2-8 電力間協定に基づく原子力緊急事態支援組織

1. 原子力緊急事態支援組織の概要

実施主体	日本原子力発電株式会社
名 称	美浜原子力緊急事態支援センター
所 在 地	福井県三方郡美浜町久々子 38 号 36
施設概要	事務所棟，資機材保管庫・車庫棟，屋外訓練フィールド，ヘリポート等
要 員 数	21 名（所長，支援組織要員）

2. 平常時の主な業務

資機材の集中管理	保有資機材（4. 参照）について集中管理を行い，使用可能な状態に整備する。
資機材の機能向上及び拡充	国内外の先進的資機材に係る情報を収集するとともに，保有資機材の機能向上に係る改良措置及び新規資機材導入の検討などを行う。
資機材操作要員の養成訓練	支援組織要員に対する支援活動に関する教育・訓練を行う。 <ul style="list-style-type: none"> ・場 所 : 日本原子力発電株式会社 美浜原子力緊急事態支援センター ・頻 度 : 操作技能の習得訓練実施後，継続的に実施 ・主な内容 : 遠隔操作資機材のメンテナンス，運転操作等 原子力事業者の要員に対する遠隔操作資機材操作訓練を実施する。 <ul style="list-style-type: none"> ・場 所 : 日本原子力発電株式会社 美浜原子力緊急事態支援センター内，又は原子力事業者との連携訓練実施場所 ・頻 度 : 操作技能の習得訓練実施後，技能の定着を目的とした訓練を定期的（1 回／年）に実施 ・主な内容 : 遠隔操作資機材のメンテナンス，運転操作等
原子力防災訓練への協力	原子力事業者が行う原子力防災訓練に計画的に参画し，資機材の提供時の発災事業者との連携対応と資機材輸送手段の妥当性の確認，支援対応に関する改善事項を確認する。

3. 原子力災害発生時の原子力緊急事態支援組織の対応及び発災事業者への支援内容

<p>災害発生時の 連絡体制 (24時間 365日 オンコール体制)</p>	<div style="text-align: center;"> <p>10条通報 ・支援要請</p> <pre> graph LR A[発災事業者*] -- "10条通報・支援要請" --> B["(平日日中) 支援組織長 (夜間休日) 連絡当番者"] B -- "状況報告" --> A B -- "出動指示" --> C[支援組織要員] </pre> <p>※発災事業者：特定事象が発生した原子力事業所を保有する事業者</p> </div>
<p>発災事業者への 支援内容</p>	<ul style="list-style-type: none"> ・ 発災事業者からの支援要請後、支援組織の要員を召集し、資機材の輸送準備を実施した後、要員を派遣する。 ・ 支援組織から原子力事業所災害対策支援拠点等の輸送先施設までの資機材の輸送は、陸路による複数ルートのうちから出動時の状況（災害、天候等）に応じた最適なルートにて行う。なお、状況に応じてヘリコプターによる発電所近郊までの輸送も考慮する。 ・ 原子力事業所災害対策支援拠点から発災事業者の災害現場まで資機材を搬送する。 ・ 発災事業者の災害現場における放射線量をはじめとする環境情報収集の支援活動を行う。また、同災害現場における作業を行う上で必要となるアクセスルートの確保作業の支援活動を行う。 ・ 支援組織の活動に必要な範囲での、放射性物質の除去等の除染作業の支援活動を行う。 ・ 以上の活動については、発災事業者が設置する災害対策本部と連携した支援組織連絡本部の指揮命令のもとに実施する。

4. 保有資機材一覧

資機材については1回／年保守点検を行う。また、故障、点検等により必要数が確保できない場合には代替品を補充する。

分類	名称	数量	保管場所
遠隔操作 資機材	小型ロボット (現場偵察(撮影, 放射線測定)用)	6台	資機材 保管庫・車庫棟
	中型ロボット(障害物撤去用)	2台	
	無線重機(屋外のがれき等の撤去用)	3台	
	無線ヘリコプター(高所からの偵察)	2台	
現地活動 用資機材	放射線防護用資機材	1式	
	放射線管理, 除染用資機材	1式	
	作業用資機材	1式	
	一般資機材	1式	
搬送用 車両	ワゴン車(要員・軽資機材搬送)	2台	
	大型トラック(重機搬送)	2台	
	中型トラック(ロボット搬送等)	8台	

別表 2-9 SPDS 伝送項目一覧

柏崎刈羽 1 号機

No.	常時伝送項目	単位
1	排気筒 放射線モニタ (IC) (最大)	A
2	排気筒 放射線モニタ (SCIN) A	s-1
3	排気筒 放射線モニタ (SCIN) B	s-1
4	SGTS 放射線モニタ (IC) (最大)	A
5	SGTS 放射線モニタ (SCIN) A	s-1
6	SGTS 放射線モニタ (SCIN) B	s-1
7	風向 20M	deg
8	風向 160M	deg
9	風速 20M	m/s
10	風速 160M	m/s
11	大気安定度	-
12	モニタリングポスト No. 1 高線量率	nGy/h
13	モニタリングポスト No. 2 高線量率	nGy/h
14	モニタリングポスト No. 3 高線量率	nGy/h
15	モニタリングポスト No. 4 高線量率	nGy/h
16	モニタリングポスト No. 5 高線量率	nGy/h
17	モニタリングポスト No. 6 高線量率	nGy/h
18	モニタリングポスト No. 7 高線量率	nGy/h
19	モニタリングポスト No. 8 高線量率	nGy/h
20	モニタリングポスト No. 9 高線量率	nGy/h
21	モニタリングポスト No. 1 低線量率	nGy/h
22	モニタリングポスト No. 2 低線量率	nGy/h
23	モニタリングポスト No. 3 低線量率	nGy/h
24	モニタリングポスト No. 4 低線量率	nGy/h
25	モニタリングポスト No. 5 低線量率	nGy/h
26	モニタリングポスト No. 6 低線量率	nGy/h
27	モニタリングポスト No. 7 低線量率	nGy/h
28	モニタリングポスト No. 8 低線量率	nGy/h
29	モニタリングポスト No. 9 低線量率	nGy/h
30	原子炉 圧力 (W/R) (BV)	MPa
31	PLR-P A 入口温度 (T/C)	°C
32	PLR-P B 入口温度 (T/C)	°C
33	HPCS系 流量	m ³ /h
34	LPCS系 流量	m ³ /h
35	ADS-A 作動	DIGITAL
36	ADS-B 作動	DIGITAL
37	HPCS-P 運転中	DIGITAL
38	LPCS-P 運転中	DIGITAL
39	RHR系 A 流量	m ³ /h
40	RHR系 B 流量	m ³ /h
41	RHR系 C 流量	m ³ /h
42	RHR-P A 運転中	DIGITAL
43	RHR-P B 運転中	DIGITAL
44	RHR-P C 運転中	DIGITAL
45	原子炉 水位 (W/R) (PBV)	mm
46	原子炉 水位 (燃料域) (PBV)	mm
47	APRM (平均)	%PWR
48	全制御棒 全挿入	DIGITAL
49	D/W 圧力 (W/R) 最大値	kPaabs
50	S/C 圧力 (MAX)	kPaabs
51	PCIS 内側隔離	DIGITAL
52	PCIS 外側隔離	DIGITAL
53	B21 NO-F002A 全閉	DIGITAL
54	B21 NO-F002B 全閉	DIGITAL
55	B21 NO-F002C 全閉	DIGITAL
56	B21 NO-F002D 全閉	DIGITAL
57	B21 AO-F003A 全閉	DIGITAL
58	B21 AO-F003B 全閉	DIGITAL
59	B21 AO-F003C 全閉	DIGITAL

柏崎刈羽 1 号機

No.	常時伝送項目	単位
60	B21 AO-F003D 全閉	DIGITAL
61	MSIV (内側) 全弁全閉	DIGITAL
62	MSIV (外側) 全弁全閉	DIGITAL
63	6.9KVブス1A1 電圧	V
64	6.9KVブス1A2 電圧	V
65	6.9KVブス1B1 電圧	V
66	6.9KVブス1B2 電圧	V
67	6.9KVブス1SA1 電圧	V
68	6.9KVブス1SA2 電圧	V
69	6.9KVブス1SB1 電圧	V
70	6.9KVブス1SB2 電圧	V
71	6.9KVブス1C 電圧	V
72	6.9KVブス1D 電圧	V
73	6.9KVブス1H 電圧	V
74	非常用D/G 1A 遮断器投入	DIGITAL
75	非常用D/G 1B 遮断器投入	DIGITAL
76	HPCS D/G 遮断器 投入	DIGITAL
77	D/W 放射線モニタ A	Sv/h
78	D/W 放射線モニタ B	Sv/h
79	S/C 放射線モニタ A	Sv/h
80	S/C 放射線モニタ B	Sv/h
81	D/W 温度 (MAX)	℃
82	S/C 水温度 (最大)	℃
83	S/C 水位 (BV)	cm
84	CAMS 水素濃度 A	%
85	CAMS 水素濃度 B	%
86	CAMS A サンプル切替 (D/W)	DIGITAL
87	CAMS B サンプル切替 (D/W)	DIGITAL
88	CAMS 酸素濃度 A	%
89	CAMS 酸素濃度 B	%
90	原子炉 給水 流量	t/h
91	RIC 動作	DIGITAL
92	RIC-P 吐出流量	m ³ /h
93	S/R弁 開	DIGITAL
94	E11 MO-F012A 全閉	DIGITAL
95	E11 MO-F012B 全閉	DIGITAL
96	E11 MO-F006A 全閉	DIGITAL
97	E11 MO-F006B 全閉	DIGITAL
98	E11 MO-F006C 全閉	DIGITAL
99	SRNM (A) 対数計数率	s ⁻¹
100	SRNM (B) 対数計数率	s ⁻¹
101	SRNM (C) 対数計数率	s ⁻¹
102	SRNM (D) 対数計数率	s ⁻¹
103	SRNM (E) 対数計数率	s ⁻¹
104	SRNM (F) 対数計数率	s ⁻¹
105	SRNM (G) 対数計数率	s ⁻¹
106	SRNM (H) 対数計数率	s ⁻¹
107	SRNM A 計数率高高	DIGITAL
108	SRNM B 計数率高高	DIGITAL
109	SRNM C 計数率高高	DIGITAL
110	SRNM D 計数率高高	DIGITAL
111	SRNM E 計数率高高	DIGITAL
112	SRNM F 計数率高高	DIGITAL
113	SRNM G 計数率高高	DIGITAL
114	SRNM H 計数率高高	DIGITAL
115	SGTS A 動作	DIGITAL
116	SGTS B 動作	DIGITAL
117	主蒸気管放射線高 A1	DIGITAL
118	主蒸気管放射線高 A2	DIGITAL
119	主蒸気管放射線高 B1	DIGITAL

柏崎刈羽 1 号機

No.	常時伝送項目	単位
120	主蒸気管放射線高 B2	DIGITAL
121	1 号機 海水モニタ (指数タイプ)	min-1
122	S R N M (A) 線形%出力	%PWR
123	S R N M (B) 線形%出力	%PWR
124	S R N M (C) 線形%出力	%PWR
125	S R N M (D) 線形%出力	%PWR
126	S R N M (E) 線形%出力	%PWR
127	S R N M (F) 線形%出力	%PWR
128	S R N M (G) 線形%出力	%PWR
129	S R N M (H) 線形%出力	%PWR
130	使用済燃料プール水位	mm

- ・伝送データ項目については、必要に応じて見直すものとする。

柏崎刈羽 2 号機

No.	常時伝送項目	単位
1	排気筒 (IC) (最大)	A
2	排気筒 A (SCIN)	s-1
3	排気筒 B (SCIN)	s-1
4	SGTS (IC) (最大)	A
5	SGTS 排ガス A (SCIN)	s-1
6	SGTS 排ガス B (SCIN)	s-1
7	風向 20M	deg
8	風向 160M	deg
9	風速 20M	m/s
10	風速 160M	m/s
11	大気安定度	-
12	モニタリングポストNo. 1 高線量率	nGy/h
13	モニタリングポストNo. 2 高線量率	nGy/h
14	モニタリングポストNo. 3 高線量率	nGy/h
15	モニタリングポストNo. 4 高線量率	nGy/h
16	モニタリングポストNo. 5 高線量率	nGy/h
17	モニタリングポストNo. 6 高線量率	nGy/h
18	モニタリングポストNo. 7 高線量率	nGy/h
19	モニタリングポストNo. 8 高線量率	nGy/h
20	モニタリングポストNo. 9 高線量率	nGy/h
21	モニタリングポストNo. 1 低線量率	nGy/h
22	モニタリングポストNo. 2 低線量率	nGy/h
23	モニタリングポストNo. 3 低線量率	nGy/h
24	モニタリングポストNo. 4 低線量率	nGy/h
25	モニタリングポストNo. 5 低線量率	nGy/h
26	モニタリングポストNo. 6 低線量率	nGy/h
27	モニタリングポストNo. 7 低線量率	nGy/h
28	モニタリングポストNo. 8 低線量率	nGy/h
29	モニタリングポストNo. 9 低線量率	nGy/h
30	原子炉圧力 (広帯域) (BV)	MPa
31	PLRポンプ (A) 吸込温度 (T/C)	℃
32	PLRポンプ (B) 吸込温度 (T/C)	℃
33	HPCS系統流量	m ³ /h
34	LPCS系統流量	m ³ /h
35	ADS-A 作動	DIGITAL
36	ADS-B 作動	DIGITAL
37	HPCSポンプ 運転中	DIGITAL
38	LPCSポンプ 運転中	DIGITAL
39	RHR (A) 系統流量	m ³ /h
40	RHR (B) 系統流量	m ³ /h
41	RHR (C) 系統流量	m ³ /h
42	RHRポンプ (A) 運転中	DIGITAL
43	RHRポンプ (B) 運転中	DIGITAL
44	RHRポンプ (C) 運転中	DIGITAL
45	原子炉水位 (広帯域) A	mm
46	原子炉水位 (広帯域) B	mm
47	原子炉水位 (燃料域) A	mm
48	原子炉水位 (燃料域) B	mm
49	APRM (平均)	%PWR
50	全制御棒全挿入	DIGITAL
51	ドライウェル圧力 (広帯域) (最大)	kPaabs
52	サブプレッションチェンバ圧力 (最大)	kPaabs
53	PCIS 内側 隔離	DIGITAL
54	PCIS 外側 隔離	DIGITAL
55	主蒸気内側隔離弁 (A) 全閉	DIGITAL
56	主蒸気内側隔離弁 (B) 全閉	DIGITAL
57	主蒸気内側隔離弁 (C) 全閉	DIGITAL
58	主蒸気内側隔離弁 (D) 全閉	DIGITAL
59	主蒸気外側隔離弁 (A) 全閉	DIGITAL
60	主蒸気外側隔離弁 (B) 全閉	DIGITAL
61	主蒸気外側隔離弁 (C) 全閉	DIGITAL

柏崎刈羽2号機

No.	常時伝送項目	単位
62	主蒸気外側隔離弁 (D) 全閉	DIGITAL
63	MS I V (内側) 全弁全閉	DIGITAL
64	MS I V (外側) 全弁全閉	DIGITAL
65	6. 9KVブス 2A1 電圧	V
66	6. 9KVブス 2A2 電圧	V
67	6. 9KVブス 2B1 電圧	V
68	6. 9KVブス 2B2 電圧	V
69	6. 9KVブス 1S A1 電圧	V
70	6. 9KVブス 1S A2 電圧	V
71	6. 9KVブス 1S B1 電圧	V
72	6. 9KVブス 1S B2 電圧	V
73	6. 9KVブス 2C 電圧	V
74	6. 9KVブス 2D 電圧	V
75	6. 9KVブス 2H 電圧	V
76	D/G 2A 遮断器投入	DIGITAL
77	D/G 2B 遮断器投入	DIGITAL
78	HPCS D/G遮断器 投入	DIGITAL
79	D/W 放射線モニタ A	Sv/h
80	D/W 放射線モニタ B	Sv/h
81	S/C 放射線モニタ A	Sv/h
82	S/C 放射線モニタ B	Sv/h
83	RPVベローシール部 周辺温度 (最大)	°C
84	サブプレッションプール 水温 (最大)	°C
85	サブプレッションプール 水位 (BV)	mm
86	CAMS 水素濃度 A	%
87	CAMS 水素濃度 B	%
88	CAMS (A) サンプル切替 (D/W)	DIGITAL
89	CAMS (B) サンプル切替 (D/W)	DIGITAL
90	CAMS 酸素濃度 A	%
91	CAMS 酸素濃度 B	%
92	原子炉給水流量	t/h
93	R C I C系 作動	DIGITAL
94	R C I C 系統流量	m ³ /h
95	S/R弁 開	DIGITAL
96	RHR系PCV冷却ライン隔離弁 (A) 全閉	DIGITAL
97	RHR系PCV冷却ライン隔離弁 (B) 全閉	DIGITAL
98	RHR系LPCI注入隔離弁 (A) 全閉	DIGITAL
99	RHR系LPCI注入隔離弁 (B) 全閉	DIGITAL
100	RHR系LPCI注入隔離弁 (C) 全閉	DIGITAL
101	SRM (A) レベル	s-1
102	SRM (B) レベル	s-1
103	SRM (C) レベル	s-1
104	SRM (D) レベル	s-1
105	SRM レベル 高	DIGITAL
106	IRM (A) レベル	% PWR
107	IRM (B) レベル	% PWR
108	IRM (C) レベル	% PWR
109	IRM (D) レベル	% PWR
110	IRM (E) レベル	% PWR
111	IRM (F) レベル	% PWR
112	IRM (G) レベル	% PWR
113	IRM (H) レベル	% PWR
114	SGTS (A) 動作	DIGITAL
115	SGTS (B) 動作	DIGITAL
116	主蒸気管放射能高高 A1	DIGITAL
117	主蒸気管放射能高高 A2	DIGITAL
118	主蒸気管放射能高高 B1	DIGITAL
119	主蒸気管放射能高高 B2	DIGITAL
120	2号機 海水モニタ (指数タイプ)	min-1

柏崎刈羽2号機

No.	常時伝送項目	単位
121	使用済燃料プール水位	mm

- 伝送データ項目については，必要に応じて見直すものとする。

柏崎刈羽3号機

No.	常時伝送項目	単位
1	排気筒 (IC) (最大)	A
2	排気筒 A (SCIN)	s-1
3	排気筒 B (SCIN)	s-1
4	SGTS (IC) (最大)	A
5	SGTS 排ガス A (SCIN)	s-1
6	SGTS 排ガス B (SCIN)	s-1
7	風向 20M	deg
8	風向 160M	deg
9	風速 20M	m/s
10	風速 160M	m/s
11	大気安定度	-
12	モニタリングポストNo. 1 高線量率	nGy/h
13	モニタリングポストNo. 2 高線量率	nGy/h
14	モニタリングポストNo. 3 高線量率	nGy/h
15	モニタリングポストNo. 4 高線量率	nGy/h
16	モニタリングポストNo. 5 高線量率	nGy/h
17	モニタリングポストNo. 6 高線量率	nGy/h
18	モニタリングポストNo. 7 高線量率	nGy/h
19	モニタリングポストNo. 8 高線量率	nGy/h
20	モニタリングポストNo. 9 高線量率	nGy/h
21	モニタリングポストNo. 1 低線量率	nGy/h
22	モニタリングポストNo. 2 低線量率	nGy/h
23	モニタリングポストNo. 3 低線量率	nGy/h
24	モニタリングポストNo. 4 低線量率	nGy/h
25	モニタリングポストNo. 5 低線量率	nGy/h
26	モニタリングポストNo. 6 低線量率	nGy/h
27	モニタリングポストNo. 7 低線量率	nGy/h
28	モニタリングポストNo. 8 低線量率	nGy/h
29	モニタリングポストNo. 9 低線量率	nGy/h
30	原子炉圧力 (広帯域) (BV)	MPa
31	PLRポンプ (A) 吸込温度 (T/C)	℃
32	PLRポンプ (B) 吸込温度 (T/C)	℃
33	HPCS系統流量	m ³ /h
34	LPCS系統流量	m ³ /h
35	ADS (A) 作動	DIGITAL
36	ADS (B) 作動	DIGITAL
37	HPCSポンプ 運転中	DIGITAL
38	LPCSポンプ 運転中	DIGITAL
39	RHR (A) 系統流量	m ³ /h
40	RHR (B) 系統流量	m ³ /h
41	RHR (C) 系統流量	m ³ /h
42	RHRポンプ (A) 運転中	DIGITAL
43	RHRポンプ (B) 運転中	DIGITAL
44	RHRポンプ (C) 運転中	DIGITAL
45	原子炉水位 (広帯域) A	mm
46	原子炉水位 (広帯域) B	mm
47	原子炉水位 (燃料域) A	mm
48	原子炉水位 (燃料域) B	mm
49	APRM (平均)	%PWR
50	全制御棒全挿入	DIGITAL
51	ドライウエル圧力 (広帯域) (最大)	kPaabs
52	サブプレッションチェンバ圧力 (最大)	kPaabs
53	PCIS内側隔離	DIGITAL
54	PCIS外側隔離	DIGITAL
55	主蒸気内側隔離弁 (A) 開	DIGITAL
56	主蒸気内側隔離弁 (B) 開	DIGITAL
57	主蒸気内側隔離弁 (C) 開	DIGITAL
58	主蒸気内側隔離弁 (D) 開	DIGITAL
59	主蒸気外側隔離弁 (A) 開	DIGITAL
60	主蒸気外側隔離弁 (B) 開	DIGITAL
61	主蒸気外側隔離弁 (C) 開	DIGITAL

柏崎刈羽3号機

No.	常時伝送項目	単位
62	主蒸気外側隔離弁 (D) 開	DIGITAL
63	MS I V (内側) 全弁開	DIGITAL
64	MS I V (外側) 全弁開	DIGITAL
65	6. 9KVブス 3A1 電圧	V
66	6. 9KVブス 3A2 電圧	V
67	6. 9KVブス 3B1 電圧	V
68	6. 9KVブス 3B2 電圧	V
69	6. 9KVブス 3SA1 電圧	V
70	6. 9KVブス 3SA2 電圧	V
71	6. 9KVブス 3SB1 電圧	V
72	6. 9KVブス 3SB2 電圧	V
73	6. 9KVブス 3C 電圧	V
74	6. 9KVブス 3D 電圧	V
75	6. 9KVブス 3H 電圧	V
76	D/G 3A 遮断器投入	DIGITAL
77	D/G 3B 遮断器投入	DIGITAL
78	HPCS D/G遮断器 投入	DIGITAL
79	D/W 放射線モニタ A	Sv/h
80	D/W 放射線モニタ B	Sv/h
81	S/C 放射線モニタ A	Sv/h
82	S/C 放射線モニタ B	Sv/h
83	RPVベローシール部 周辺温度 (最大)	°C
84	サブプレッションプール 水温 (最大)	°C
85	サブプレッションプール 水位 (BV)	mm
86	CAMS 水素濃度 A	%
87	CAMS 水素濃度 B	%
88	CAMS (A) サンプル切替 (D/W)	DIGITAL
89	CAMS (B) サンプル切替 (D/W)	DIGITAL
90	CAMS 酸素濃度 A	%
91	CAMS 酸素濃度 B	%
92	原子炉給水流量	t/h
93	RCICポンプ 起動	DIGITAL
94	RCIC 系統流量	m ³ /h
95	S/R弁 開	DIGITAL
96	RHR系PCV冷却ライン隔離弁 (A) 開	DIGITAL
97	RHR系PCV冷却ライン隔離弁 (B) 開	DIGITAL
98	RHR系LPCI注入隔離弁 (A) 開	DIGITAL
99	RHR系LPCI注入隔離弁 (B) 開	DIGITAL
100	RHR系LPCI注入隔離弁 (C) 開	DIGITAL
101	SRM (A) レベル	s-1
102	SRM (B) レベル	s-1
103	SRM (C) レベル	s-1
104	SRM (D) レベル	s-1
105	SRM レベル 高	DIGITAL
106	IRM (A) レベル	% PWR
107	IRM (B) レベル	% PWR
108	IRM (C) レベル	% PWR
109	IRM (D) レベル	% PWR
110	IRM (E) レベル	% PWR
111	IRM (F) レベル	% PWR
112	IRM (G) レベル	% PWR
113	IRM (H) レベル	% PWR
114	SGTS (A) 動作	DIGITAL
115	SGTS (B) 動作	DIGITAL
116	主蒸気管放射能高高 A1	DIGITAL
117	主蒸気管放射能高高 A2	DIGITAL
118	主蒸気管放射能高高 B1	DIGITAL
119	主蒸気管放射能高高 B2	DIGITAL
120	3号機 海水モニタ (指数タイプ)	min-1

柏崎刈羽3号機

No.	常時伝送項目	単位
121	使用済燃料プール水位	mm

- 伝送データ項目については，必要に応じて見直すものとする。

柏崎刈羽 4号機

No.	常時伝送項目	単位
1	主排気筒放射線モニタ (H)	A
2	排気筒放射線モニタ A (SCIN)	CPS
3	排気筒放射線モニタ B (SCIN)	CPS
4	S G T S放射線モニタ (H)	A
5	S G T S放射線モニタ A (SCIN)	CPS
6	S G T S放射線モニタ B (SCIN)	CPS
7	風向 20M	deg
8	風向 160M	deg
9	風速 20M	m/s
10	風速 160M	m/s
11	大気安定度	-
12	モニタリングポストNo. 1 高線量率	nGy/h
13	モニタリングポストNo. 2 高線量率	nGy/h
14	モニタリングポストNo. 3 高線量率	nGy/h
15	モニタリングポストNo. 4 高線量率	nGy/h
16	モニタリングポストNo. 5 高線量率	nGy/h
17	モニタリングポストNo. 6 高線量率	nGy/h
18	モニタリングポストNo. 7 高線量率	nGy/h
19	モニタリングポストNo. 8 高線量率	nGy/h
20	モニタリングポストNo. 9 高線量率	nGy/h
21	モニタリングポストNo. 1 低線量率	nGy/h
22	モニタリングポストNo. 2 低線量率	nGy/h
23	モニタリングポストNo. 3 低線量率	nGy/h
24	モニタリングポストNo. 4 低線量率	nGy/h
25	モニタリングポストNo. 5 低線量率	nGy/h
26	モニタリングポストNo. 6 低線量率	nGy/h
27	モニタリングポストNo. 7 低線量率	nGy/h
28	モニタリングポストNo. 8 低線量率	nGy/h
29	モニタリングポストNo. 9 低線量率	nGy/h
30	原子炉圧力	MPa
31	PLR入口温度A	°C
32	PLR入口温度B	°C
33	HPCS ポンプ 起動	DIGITAL
34	LPCS ポンプ 起動	DIGITAL
35	ADS 作動状態 (A)	DIGITAL
36	ADS 作動状態 (B)	DIGITAL
37	HPCS系統流量	m ³ /h
38	LPCS系統流量	m ³ /h
39	RHR A 系統流量	m ³ /h
40	RHR B 系統流量	m ³ /h
41	RHR C 系統流量	m ³ /h
42	RHR ポンプA 起動	DIGITAL
43	RHR ポンプB 起動	DIGITAL
44	RHR ポンプC 起動	DIGITAL
45	原子炉水位 (広域)	mm
46	原子炉水位 (燃料域)	mm
47	APRM平均値	%
48	制御棒全挿入状態	DIGITAL
49	D/W圧力	kPa[abs]
50	S/C圧力	kPa[abs]
51	PCIS隔離状態 (内側)	DIGITAL
52	PCIS隔離状態 (外側)	DIGITAL
53	B21 F002A 全閉	DIGITAL
54	B21 F002B 全閉	DIGITAL
55	B21 F002C 全閉	DIGITAL
56	B21 F002D 全閉	DIGITAL
57	B21 F003A 全閉	DIGITAL
58	B21 F003B 全閉	DIGITAL
59	B21 F003C 全閉	DIGITAL
60	B21 F003D 全閉	DIGITAL

柏崎刈羽 4号機

No.	常時伝送項目	単位
61	主蒸気隔離弁 (内側) 全弁全閉	DIGITAL
62	主蒸気隔離弁 (外側) 全弁全閉	DIGITAL
63	母線電圧 4A1	kV
64	母線電圧 4A2	kV
65	母線電圧 4B1	kV
66	母線電圧 4B2	kV
67	母線電圧 3SA1	kV
68	母線電圧 3SA2	kV
69	母線電圧 3SB1	kV
70	母線電圧 3SB2	kV
71	母線電圧 4C	kV
72	母線電圧 4D	kV
73	母線電圧 4HPCS	kV
74	非常用D/G 4A 受電遮断器 4C	DIGITAL
75	非常用D/G 4B 受電遮断器 4D	DIGITAL
76	HPCS D/G 受電遮断器 4H	DIGITAL
77	ドライウエル放射線レベルA	Sv/h
78	ドライウエル放射線レベルB	Sv/h
79	サブプレッションチェンバ放射線レベルA	Sv/h
80	サブプレッションチェンバ放射線レベルB	Sv/h
81	圧力容器フランジヘッド周囲温度最大値	℃
82	サブプレッションプール水温度 1~6 最大値	℃
83	サブプレッションプール水位 (CRT)	mm
84	D/W H2 濃度A	%
85	D/W H2 濃度B	%
86	S/C H2 濃度A	%
87	S/C H2 濃度B	%
88	CAMS A モニタ選択 D/W 位置	DIGITAL
89	CAMS B モニタ選択 D/W 位置	DIGITAL
90	D/W O2 濃度A	%
91	D/W O2 濃度B	%
92	S/C O2 濃度A	%
93	S/C O2 濃度B	%
94	CAMS A モニタ選択 S/C 位置	DIGITAL
95	CAMS B モニタ選択 S/C 位置	DIGITAL
96	全給水流量	t/h
97	R C I Cポンプ起動	DIGITAL
98	R C I C系統流量	m3/h
99	S R V開状態	DIGITAL
100	P C Vスプレイ弁 (A) 全閉	DIGITAL
101	P C Vスプレイ弁 (B) 全閉	DIGITAL
102	R H R F006A 全閉	DIGITAL
103	R H R F006B 全閉	DIGITAL
104	R H R F006C 全閉	DIGITAL
105	S R M A レベル	C P S
106	S R M B レベル	C P S
107	S R M C レベル	C P S
108	S R M D レベル	C P S
109	S R M 高	DIGITAL
110	I R M A レベル	%
111	I R M B レベル	%
112	I R M C レベル	%
113	I R M D レベル	%
114	I R M E レベル	%
115	I R M F レベル	%
116	I R M G レベル	%
117	I R M H レベル	%
118	S G T S作動状態 (A)	DIGITAL
119	S G T S作動状態 (B)	DIGITAL
120	主蒸気管放射能高 トリップA1	DIGITAL

柏崎刈羽 4 号機

No.	常時伝送項目	単位
121	主蒸気管放射能高 トリップ A2	DIGITAL
122	主蒸気管放射能高 トリップ B1	DIGITAL
123	主蒸気管放射能高 トリップ B2	DIGITAL
124	4 号機 海水モニタ (指数タイプ)	min-1
125	使用済燃料プール水位	mm

- ・伝送データ項目については，必要に応じて見直すものとする。

柏崎刈羽 5号機

No.	常時伝送項目	単位
1	主排気筒放射能レベル (IC) 最大値	A
2	排気筒放射線モニタ A (SCIN)	s-1
3	排気筒放射線モニタ B (SCIN)	s-1
4	SGTS放射能レベル (IC) 最大値	A
5	SGTS放射線モニタ A (SCIN)	s-1
6	SGTS放射線モニタ B (SCIN)	s-1
7	風向 20M	deg
8	風向 160M	deg
9	風速 20M	m/s
10	風速 160M	m/s
11	大気安定度	-
12	モニタリングポストNo. 1 高線量率	nGy/h
13	モニタリングポストNo. 2 高線量率	nGy/h
14	モニタリングポストNo. 3 高線量率	nGy/h
15	モニタリングポストNo. 4 高線量率	nGy/h
16	モニタリングポストNo. 5 高線量率	nGy/h
17	モニタリングポストNo. 6 高線量率	nGy/h
18	モニタリングポストNo. 7 高線量率	nGy/h
19	モニタリングポストNo. 8 高線量率	nGy/h
20	モニタリングポストNo. 9 高線量率	nGy/h
21	モニタリングポストNo. 1 低線量率	nGy/h
22	モニタリングポストNo. 2 低線量率	nGy/h
23	モニタリングポストNo. 3 低線量率	nGy/h
24	モニタリングポストNo. 4 低線量率	nGy/h
25	モニタリングポストNo. 5 低線量率	nGy/h
26	モニタリングポストNo. 6 低線量率	nGy/h
27	モニタリングポストNo. 7 低線量率	nGy/h
28	モニタリングポストNo. 8 低線量率	nGy/h
29	モニタリングポストNo. 9 低線量率	nGy/h
30	原子炉圧力 (CRT)	MPa
31	再循環ポンプ入口温度 A (BV)	℃
32	再循環ポンプ入口温度 B (BV)	℃
33	HPCS ポンプ 起動	DIGITAL
34	LPCS ポンプ 起動	DIGITAL
35	ADS A 作動	DIGITAL
36	ADS B 作動	DIGITAL
37	HPCS系統流量	m ³ /h
38	LPCS系統流量	m ³ /h
39	RHR A 系統流量	m ³ /h
40	RHR B 系統流量	m ³ /h
41	RHR C 系統流量	m ³ /h
42	RHR ポンプA 起動	DIGITAL
43	RHR ポンプB 起動	DIGITAL
44	RHR ポンプC 起動	DIGITAL
45	原子炉水位 (W)	mm
46	原子炉水位 (F)	mm
47	APRMレベル平均値	%
48	全制御棒全挿入	DIGITAL
49	D/W圧力 (W) (CRT)	kPa[abs]
50	S/C圧力 (CRT)	kPa[abs]
51	PCIS内側隔離	DIGITAL
52	PCIS外側隔離	DIGITAL
53	B21 F002A 全閉	DIGITAL
54	B21 F002B 全閉	DIGITAL
55	B21 F002C 全閉	DIGITAL
56	B21 F002D 全閉	DIGITAL
57	B21 F003A 全閉	DIGITAL
58	B21 F003B 全閉	DIGITAL
59	B21 F003C 全閉	DIGITAL
60	B21 F003D 全閉	DIGITAL

柏崎刈羽 5号機

No.	常時伝送項目	単位
61	主蒸気隔離弁 (内側) 全弁全閉	DIGITAL
62	主蒸気隔離弁 (外側) 全弁全閉	DIGITAL
63	6. 9KV M/C 母線電圧 5A-1	k V
64	6. 9KV M/C 母線電圧 5A-2	k V
65	6. 9KV M/C 母線電圧 5B-1	k V
66	6. 9KV M/C 母線電圧 5B-2	k V
67	低起動変圧器 2次 5SA-1 側電圧	k V
68	低起動変圧器 2次 5SA-2 側電圧	k V
69	低起動変圧器 2次 5SB-1 側電圧	k V
70	低起動変圧器 2次 5SB-2 側電圧	k V
71	6. 9KV M/C 母線電圧 5C	k V
72	6. 9KV M/C 母線電圧 5D	k V
73	6. 9KV M/C 母線電圧 5H	k V
74	D/G 5A 受電遮断器 閉	DIGITAL
75	D/G 5B 受電遮断器 閉	DIGITAL
76	HPCS D/G 受電遮断器 閉	DIGITAL
77	ドライウエル放射線レベル A	S v/h
78	ドライウエル放射線レベル B	S v/h
79	サブプレッションチェンバ放射線レベル A	S v/h
80	サブプレッションチェンバ放射線レベル B	S v/h
81	圧力容器フランジヘッド周囲温度最大値	℃
82	サブプレッションプール水温度 1~6 最大値	℃
83	サブプレッションプール水位 (CRT)	mm
84	D/W H2 濃度 A	%
85	D/W H2 濃度 B	%
86	S/C H2 濃度 A	%
87	S/C H2 濃度 B	%
88	CAMS A モニタ選択 D/W 位置	DIGITAL
89	CAMS B モニタ選択 D/W 位置	DIGITAL
90	D/W O2 濃度 A	%
91	D/W O2 濃度 B	%
92	S/C O2 濃度 A	%
93	S/C O2 濃度 B	%
94	CAMS A モニタ選択 S/C 位置	DIGITAL
95	CAMS B モニタ選択 S/C 位置	DIGITAL
96	全給水流量	t/h
97	R C I Cポンプ起動	DIGITAL
98	R C I C系統流量	m3/h
99	S R V開	DIGITAL
100	P C Vスプレイ弁 A 全閉以外	DIGITAL
101	P C Vスプレイ弁 B 全閉以外	DIGITAL
102	R H R F 006A 全閉	DIGITAL
103	R H R F 006B 全閉	DIGITAL
104	R H R F 006C 全閉	DIGITAL
105	S R Mレベル A	s-1
106	S R Mレベル B	s-1
107	S R Mレベル C	s-1
108	S R Mレベル D	s-1
109	S R M 計数率 高	DIGITAL
110	I R Mレベル A	%
111	I R Mレベル B	%
112	I R Mレベル C	%
113	I R Mレベル D	%
114	I R Mレベル E	%
115	I R Mレベル F	%
116	I R Mレベル G	%
117	I R Mレベル H	%
118	S G T S A 起動	DIGITAL
119	S G T S B 起動	DIGITAL
120	主蒸気管放射能高 トリップ A1	DIGITAL

柏崎刈羽 5号機

No.	常時伝送項目	単位
121	主蒸気管放射能高 トリップA2	DIGITAL
122	主蒸気管放射能高 トリップB1	DIGITAL
123	主蒸気管放射能高 トリップB2	DIGITAL
124	5号機 海水モニタ (指数タイプ)	min-1
125	使用済燃料プール水位	mm

- ・伝送データ項目については、必要に応じて見直すものとする。

柏崎刈羽 6 号機

No.	常時伝送項目	単位
1	排気筒排気放射能 (I C) (最大)	A
2	排気筒排気 (S C I N) 放射能 (A)	C P S
3	排気筒排気 (S C I N) 放射能 (B)	C P S
4	S G T S 排ガス放射能 (I C) (最大)	A
5	S G T S 排ガス (S C I N) 放射能 (A)	C P S
6	S G T S 排ガス (S C I N) 放射能 (B)	C P S
7	風向 20M	d e g
8	風向 85M	d e g
9	風向 160M	d e g
10	風速 20M	m / s
11	風速 85M	m / s
12	風速 160M	m / s
13	大気安定度	-
14	モニタリングポスト No. 1 高線量率	n G y / h
15	モニタリングポスト No. 2 高線量率	n G y / h
16	モニタリングポスト No. 3 高線量率	n G y / h
17	モニタリングポスト No. 4 高線量率	n G y / h
18	モニタリングポスト No. 5 高線量率	n G y / h
19	モニタリングポスト No. 6 高線量率	n G y / h
20	モニタリングポスト No. 7 高線量率	n G y / h
21	モニタリングポスト No. 8 高線量率	n G y / h
22	モニタリングポスト No. 9 高線量率	n G y / h
23	モニタリングポスト No. 1 低線量率	n G y / h
24	モニタリングポスト No. 2 低線量率	n G y / h
25	モニタリングポスト No. 3 低線量率	n G y / h
26	モニタリングポスト No. 4 低線量率	n G y / h
27	モニタリングポスト No. 5 低線量率	n G y / h
28	モニタリングポスト No. 6 低線量率	n G y / h
29	モニタリングポスト No. 7 低線量率	n G y / h
30	モニタリングポスト No. 8 低線量率	n G y / h
31	モニタリングポスト No. 9 低線量率	n G y / h
32	原子炉圧力 (広帯域) (B V)	M P a
33	炉水温度 P B V	° C
34	H P C F (B) 系統流量	m ³ / h
35	H P C F (C) 系統流量	m ³ / h
36	A D S A 作動	D I G I T A L
37	A D S B 作動	D I G I T A L
38	H P C F ポンプ (B) 起動	D I G I T A L
39	H P C F ポンプ (C) 起動	D I G I T A L
40	R H R (A) 系統流量	m ³ / h
41	R H R (B) 系統流量	m ³ / h
42	R H R (C) 系統流量	m ³ / h
43	R H R ポンプ (A) 起動	D I G I T A L
44	R H R ポンプ (B) 起動	D I G I T A L
45	R H R ポンプ (C) 起動	D I G I T A L
46	原子炉水位 (広帯域) P B V	mm
47	原子炉水位 (燃料域) P B V	mm
48	A P R M 平均値	% P W R
49	全制御棒全挿入	D I G I T A L
50	ドライウェル圧力 (広帯域) (最大)	k P a a b s
51	サブプレッションチェンバ圧力 (最大)	k P a a b s
52	P C I S 隔離 内側	D I G I T A L
53	P C I S 隔離 外側	D I G I T A L
54	主蒸気内側隔離弁 (A) 全閉以外	D I G I T A L
55	主蒸気内側隔離弁 (B) 全閉以外	D I G I T A L
56	主蒸気内側隔離弁 (C) 全閉以外	D I G I T A L
57	主蒸気内側隔離弁 (D) 全閉以外	D I G I T A L
58	主蒸気外側隔離弁 (A) 全閉以外	D I G I T A L
59	主蒸気外側隔離弁 (B) 全閉以外	D I G I T A L
60	主蒸気外側隔離弁 (C) 全閉以外	D I G I T A L

柏崎刈羽 6号機

No.	常時伝送項目	単位
61	主蒸気外側隔離弁 (D) 全閉以外	DIGITAL
62	MS I V (内側) 閉	DIGITAL
63	MS I V (外側) 閉	DIGITAL
64	6. 9KV 6A1 母線電圧	V
65	6. 9KV 6A2 母線電圧	V
66	6. 9KV 6B1 母線電圧	V
67	6. 9KV 6B2 母線電圧	V
68	6. 9KV 6SA1 母線電圧	V
69	6. 9KV 6SA2 母線電圧	V
70	6. 9KV 6SB1 母線電圧	V
71	6. 9KV 6SB2 母線電圧	V
72	6. 9KV 6C 母線電圧	V
73	6. 9KV 6D 母線電圧	V
74	6. 9KV 6E 母線電圧	V
75	D/G 6A 遮断器 投入	DIGITAL
76	D/G 6B 遮断器 投入	DIGITAL
77	D/G 6C 遮断器 投入	DIGITAL
78	CAMS (A) D/W放射能	Sv/h
79	CAMS (B) D/W放射能	Sv/h
80	CAMS (A) S/C放射能	Sv/h
81	CAMS (B) S/C放射能	Sv/h
82	RPVベロシール部周辺温度 (最大)	℃
83	S/P水温度 (最大)	℃
84	サブプレッションプール水位 BV	mm
85	CAMS (A) 水素濃度	%
86	CAMS (B) 水素濃度	%
87	CAMS (A) サンプル切替 (D/W)	DIGITAL
88	CAMS (B) サンプル切替 (D/W)	DIGITAL
89	CAMS (A) 酸素濃度	%
90	CAMS (B) 酸素濃度	%
91	総給水流量	t/h
92	R C I C 作動	DIGITAL
93	R C I C 系統流量	m ³ /h
94	逃し安全弁 開	DIGITAL
95	RHR格納容器冷却ライン隔離弁B全閉以外	DIGITAL
96	RHR格納容器冷却ライン隔離弁C全閉以外	DIGITAL
97	RHR注入弁 (A) 全閉以外	DIGITAL
98	RHR注入弁 (B) 全閉以外	DIGITAL
99	RHR注入弁 (C) 全閉以外	DIGITAL
100	S R N M (A) 対数計数率出力	CPS
101	S R N M (B) 対数計数率出力	CPS
102	S R N M (C) 対数計数率出力	CPS
103	S R N M (D) 対数計数率出力	CPS
104	S R N M (E) 対数計数率出力	CPS
105	S R N M (F) 対数計数率出力	CPS
106	S R N M (G) 対数計数率出力	CPS
107	S R N M (H) 対数計数率出力	CPS
108	S R N M (J) 対数計数率出力	CPS
109	S R N M (L) 対数計数率出力	CPS
110	S R N M (A) 計数率高高	DIGITAL
111	S R N M (B) 計数率高高	DIGITAL
112	S R N M (C) 計数率高高	DIGITAL
113	S R N M (D) 計数率高高	DIGITAL
114	S R N M (E) 計数率高高	DIGITAL
115	S R N M (F) 計数率高高	DIGITAL
116	S R N M (G) 計数率高高	DIGITAL
117	S R N M (H) 計数率高高	DIGITAL
118	S R N M (J) 計数率高高	DIGITAL
119	S R N M (L) 計数率高高	DIGITAL
120	S G T S (A) 作動 (1系)	DIGITAL

柏崎刈羽 6 号機

No.	常時伝送項目	単位
121	S G T S (B) 作動 (1 系)	DIGITAL
122	主蒸気管放射能高 (スクラム) 区分 (1)	DIGITAL
123	主蒸気管放射能高 (スクラム) 区分 (2)	DIGITAL
124	主蒸気管放射能高 (スクラム) 区分 (3)	DIGITAL
125	主蒸気管放射能高 (スクラム) 区分 (4)	DIGITAL
126	6 号機 海水モニタ (指数タイプ)	min-1
127	S R N M (A) 線形%出力	%PWR
128	S R N M (B) 線形%出力	%PWR
129	S R N M (C) 線形%出力	%PWR
130	S R N M (D) 線形%出力	%PWR
131	S R N M (E) 線形%出力	%PWR
132	S R N M (F) 線形%出力	%PWR
133	S R N M (G) 線形%出力	%PWR
134	S R N M (H) 線形%出力	%PWR
135	使用済燃料プール水位	mm

- ・伝送データ項目については、必要に応じて見直すものとする。

柏崎刈羽 7 号機

No.	常時伝送項目	単位
1	排気筒放射線モニタ (IC) 最大値	A
2	排気筒放射線モニタ (SCIN) A	CPS
3	排気筒放射線モニタ (SCIN) B	CPS
4	SGTS放射線モニタ (IC) 最大値	A
5	SGTS排ガス放射線モニタ (SCIN) A	CPS
6	SGTS排ガス放射線モニタ (SCIN) B	CPS
7	風向 20M	deg
8	風向 85M	deg
9	風向 160M	deg
10	風速 20M	m/s
11	風速 85M	m/s
12	風速 160M	m/s
13	大気安定度	-
14	モニタリングポストNo. 1 高線量率	nGy/h
15	モニタリングポストNo. 2 高線量率	nGy/h
16	モニタリングポストNo. 3 高線量率	nGy/h
17	モニタリングポストNo. 4 高線量率	nGy/h
18	モニタリングポストNo. 5 高線量率	nGy/h
19	モニタリングポストNo. 6 高線量率	nGy/h
20	モニタリングポストNo. 7 高線量率	nGy/h
21	モニタリングポストNo. 8 高線量率	nGy/h
22	モニタリングポストNo. 9 高線量率	nGy/h
23	モニタリングポストNo. 1 低線量率	nGy/h
24	モニタリングポストNo. 2 低線量率	nGy/h
25	モニタリングポストNo. 3 低線量率	nGy/h
26	モニタリングポストNo. 4 低線量率	nGy/h
27	モニタリングポストNo. 5 低線量率	nGy/h
28	モニタリングポストNo. 6 低線量率	nGy/h
29	モニタリングポストNo. 7 低線量率	nGy/h
30	モニタリングポストNo. 8 低線量率	nGy/h
31	モニタリングポストNo. 9 低線量率	nGy/h
32	原子炉圧力 A	MPa
33	C UW再生熱交換器入口温度	℃
34	HPCF (B) 系統流量	m ³ /h
35	HPCF (C) 系統流量	m ³ /h
36	ADS A 作動	DIGITAL
37	ADS B 作動	DIGITAL
38	HPCFポンプ (B) 起動	DIGITAL
39	HPCFポンプ (C) 起動	DIGITAL
40	RHR (A) 系統流量	m ³ /h
41	RHR (B) 系統流量	m ³ /h
42	RHR (C) 系統流量	m ³ /h
43	RHRポンプ (A) 起動	DIGITAL
44	RHRポンプ (B) 起動	DIGITAL
45	RHRポンプ (C) 起動	DIGITAL
46	原子炉水位 (W) A	mm
47	原子炉水位 (F)	mm
48	APRM (平均値)	%
49	全制御棒全挿入	DIGITAL
50	ドライウェル圧力 (W)	kPa abs
51	S/C圧力 (最大値)	kPa abs
52	PCIS隔離 内側	DIGITAL
53	PCIS隔離 外側	DIGITAL
54	主蒸気内側隔離弁 (A) 全閉	DIGITAL
55	主蒸気内側隔離弁 (B) 全閉	DIGITAL
56	主蒸気内側隔離弁 (C) 全閉	DIGITAL
57	主蒸気内側隔離弁 (D) 全閉	DIGITAL
58	主蒸気外側隔離弁 (A) 全閉	DIGITAL
59	主蒸気外側隔離弁 (B) 全閉	DIGITAL
60	主蒸気外側隔離弁 (C) 全閉	DIGITAL

柏崎刈羽 7 号機

No.	常時伝送項目	単位
61	主蒸気外側隔離弁 (D) 全閉	DIGITAL
62	主蒸気内側隔離弁 全弁全閉	DIGITAL
63	主蒸気外側隔離弁 全弁全閉	DIGITAL
64	6. 9KV 7A1 母線電圧	k V
65	6. 9KV 7A2 母線電圧	k V
66	6. 9KV 7B1 母線電圧	k V
67	6. 9KV 7B2 母線電圧	k V
68	6. 9KV 6SA1 母線電圧	k V
69	6. 9KV 6SA2 母線電圧	k V
70	6. 9KV 6SB1 母線電圧	k V
71	6. 9KV 6SB2 母線電圧	k V
72	6. 9KV 7C 母線電圧	k V
73	6. 9KV 7D 母線電圧	k V
74	6. 9KV 7E 母線電圧	k V
75	M/C 7C D/G 受電遮断器閉	DIGITAL
76	M/C 7D D/G 受電遮断器閉	DIGITAL
77	M/C 7E D/G 受電遮断器閉	DIGITAL
78	格納容器内雰囲気放射線モニタ (A) D/W	S v/h
79	格納容器内雰囲気放射線モニタ (B) D/W	S v/h
80	格納容器内雰囲気放射線モニタ (A) S/C	S v/h
81	格納容器内雰囲気放射線モニタ (B) S/C	S v/h
82	D/W 温度 (最大値)	℃
83	S/P 水温度最大値	℃
84	S/P 水位 (W) (最大値)	c m
85	格納容器内水素濃度 (A)	%
86	格納容器内水素濃度 (B)	%
87	CAMS (A) D/W 測定中	DIGITAL
88	CAMS (B) D/W 測定中	DIGITAL
89	格納容器内酸素濃度 (A)	%
90	格納容器内酸素濃度 (B)	%
91	CAMS (A) S/C 測定中	DIGITAL
92	CAMS (B) S/C 測定中	DIGITAL
93	全給水流量	t/h
94	R C I C 起動状態 (CRT)	DIGITAL
95	R C I C 系統流量	m ³ /h
96	S R V 開 (CRT)	DIGITAL
97	P C V スプレイ弁 (B) 全閉	DIGITAL
98	P C V スプレイ弁 (C) 全閉	DIGITAL
99	R H R 注入弁 (A) 全閉	DIGITAL
100	R H R 注入弁 (B) 全閉	DIGITAL
101	R H R 注入弁 (C) 全閉	DIGITAL
102	S R N M (A) 計数率	C P S
103	S R N M (B) 計数率	C P S
104	S R N M (C) 計数率	C P S
105	S R N M (D) 計数率	C P S
106	S R N M (E) 計数率	C P S
107	S R N M (F) 計数率	C P S
108	S R N M (G) 計数率	C P S
109	S R N M (H) 計数率	C P S
110	S R N M (J) 計数率	C P S
111	S R N M (L) 計数率	C P S
112	S R N M A 計数率高高	DIGITAL
113	S R N M B 計数率高高	DIGITAL
114	S R N M C 計数率高高	DIGITAL
115	S R N M D 計数率高高	DIGITAL
116	S R N M E 計数率高高	DIGITAL
117	S R N M F 計数率高高	DIGITAL
118	S R N M G 計数率高高	DIGITAL
119	S R N M H 計数率高高	DIGITAL
120	S R N M J 計数率高高	DIGITAL

柏崎刈羽 7 号機

No.	常時伝送項目	単位
121	S R N M L 計数率高高	DIGITAL
122	S G T S (A) 作動	DIGITAL
123	S G T S (B) 起動	DIGITAL
124	区分Ⅰ主蒸気管放射能高高	DIGITAL
125	区分Ⅱ主蒸気管放射能高高	DIGITAL
126	区分Ⅲ主蒸気管放射能高高	DIGITAL
127	区分Ⅳ主蒸気管放射能高高	DIGITAL
128	7号機 海水モニタ (指数タイプ)	min-1
129	H P A C 系統流量	m ³ /h
130	RCW ポンプ (A) 起動	DIGITAL
131	RCW ポンプ (B) 起動	DIGITAL
132	RCW ポンプ (C) 起動	DIGITAL
133	RCW ポンプ (D) 起動	DIGITAL
134	RCW ポンプ (E) 起動	DIGITAL
135	RCW ポンプ (F) 起動	DIGITAL
136	RSW ポンプ (A) 起動	DIGITAL
137	RSW ポンプ (B) 起動	DIGITAL
138	RSW ポンプ (C) 起動	DIGITAL
139	RSW ポンプ (D) 起動	DIGITAL
140	RSW ポンプ (E) 起動	DIGITAL
141	RSW ポンプ (F) 起動	DIGITAL
142	R H R 熱交換器 (A) 入口温度	℃
143	R H R 熱交換器 (A) 出口温度	℃
144	R H R 熱交換器 (B) 入口温度	℃
145	R H R 熱交換器 (B) 出口温度	℃
146	R H R 熱交換器 (C) 入口温度	℃
147	R H R 熱交換器 (C) 出口温度	℃
148	M/C 7C 受電遮断器 (GTG 側)	DIGITAL
149	M/C 7D 受電遮断器 (GTG 側)	DIGITAL
150	新新潟幹線 1 号電圧	k V
151	新新潟幹線 2 号電圧	k V
152	南新潟幹線 1 号電圧	k V
153	南新潟幹線 2 号電圧	k V
154	直流 125V 主母線盤 7A 電圧	V
155	直流 125V 主母線盤 7B 電圧	V
156	直流 125V 主母線盤 7C 電圧	V
157	直流 125V 主母線盤 7D 電圧	V
158	使用済燃料プール水位	mm
159	使用済燃料プール水温 (燃料ラック上端-1000mm)	℃
160	燃料交換フロア放射線モニタ (高レンジ)	m S v / h
161	燃料交換フロア放射線モニタ (低レンジ)	m S v / h
162	D/W 圧力	k P a
163	S L C (A) 作動	DIGITAL
164	S L C (B) 作動	DIGITAL
165	S R N M (A) 線形%出力	%
166	S R N M (B) 線形%出力	%
167	S R N M (C) 線形%出力	%
168	S R N M (D) 線形%出力	%
169	S R N M (E) 線形%出力	%
170	S R N M (F) 線形%出力	%
171	S R N M (G) 線形%出力	%
172	S R N M (H) 線形%出力	%
173	S R N M (J) 線形%出力	%
174	S R N M (L) 線形%出力	%
175	R H R (A) 注入配管流量	m ³ /h
176	R H R (B) 注入配管流量	m ³ /h
177	R P V 下鏡上部温度	℃
178	下部D/W注水流量	m ³ /h
179	ペDESTAL 水位高 (+ 1 m)	DIGITAL

柏崎刈羽 7 号機

No.	常時伝送項目	単位
180	ペDESTAL 水位高 (+ 2 m)	DIGITAL
181	ペDESTAL 水位高 (+ 3 m)	DIGITAL
182	ペDESTAL 温度 (1 m)	°C
183	FCVS フィルタ装置出口放射線モニタ (A)	m S v / h
184	FCVS フィルタ装置出口放射線モニタ (B)	m S v / h
185	FCVS 二次隔離弁 開	DIGITAL
186	FCVS 二次隔離弁バイパス弁 開	DIGITAL
187	FCVS フィルタ装置入口弁 閉	DIGITAL
188	PCV 耐圧強化ベント弁 開	DIGITAL

- 伝送データ項目については、必要に応じて見直すものとする。

別表 3-1 原子力災害対策活動等に従事する者の安定ヨウ素剤服用基準

項目	内容
安定ヨウ素剤予防服用に関する防護対策指標	<p>性別・年齢に関係なく全ての対象者に対し一律に、放射性ヨウ素による小児甲状腺等価線量で 100mSv に相当する予測線量となる場合</p> <p>※ ただし、上記の予測線量の評価ができない場合については、以下とする。</p> <p>「原子力災害対策特別措置法第 10 条第 1 項の規定に基づく通報以降、放射性ヨウ素の放出による内部取り込みの可能性が予測される場合」</p>
服用対象者	<p>性別・年齢に関係なく一律に服用の対象とする。ただし、以下の者には安定ヨウ素剤を服用させないこと。(禁忌)</p> <ul style="list-style-type: none"> ・ヨウ素過敏症の既往歴のある者 <p>また、以下の者には慎重に服用させること。(慎重服用)</p> <ul style="list-style-type: none"> ・甲状腺機能亢進症 ・甲状腺機能低下症 ・腎機能障害 ・先天性筋強直症 ・高カリウム血症 ・ヨード造影剤過敏症の既往歴のある者 ・低補体血症蕁麻疹様血管炎又はその既往歴のある者 ・ジューリング疱疹状皮膚炎又はその既往歴のある者 <p>※ヨウ化カリウム丸 50mg 「日医工」(2013 年 5 月改訂) より</p>
服用量	<p>医薬品ヨウ化カリウムの丸薬 2 錠 (ヨウ素量 76m g, ヨウ化カリウム量 100m g) を用いる。</p> <p>初日の服用は 1 日 2 錠, 2 日目以降は 1 日 1 錠。連続服用は 14 日までとする。14 日経過後又は通算服用数 20 錠ごとに、副作用の有無を確認するため臨時健診を実施する。3 日以上の間隔が空いた場合には初日 2 錠とし、以降は同様とする。</p>

別表 3-2 緊急事態応急対策における原子力防災要員及び本社原子力防災要員の派遣，原子力防災資機材等の貸与

	原子力防災組織の人員	原子力防災資機材及び資料等の貸与		備 考
新潟県柏崎刈羽原子力防災センターにおける業務に関する事項	本社本部副本部長以上 (合同対策協議会派遣) 1名	配管計装線図	1冊	原子力防災要員2名を含む。
	本部技術スタッフ 1名	機器配置図	1冊	
	通報班 2名	設備関係資料(必要な資料のみ)	1部	
	計画班 2名	業務車	1台	
	保安班 2名	広報車(スピーカ搭載車)	1台	
	立地・広報班 2名			
汚染検査，汚染除去に関する事項	保安班 2名	シンチレーションサーベイメータ	5台	※1：放射線測定車に搭載
		電離箱サーベイメータ	10台	
		中性子線サーベイメータ	1台	
		汚染密度測定用サーベイメータ	5台	
		蛍光ガラス線量計素子	30個	
		電子式線量計	50台	
		ヨウ素測定器	サンプラ 5台 ※1 測定器 1台	
		ダスト測定器	サンプラ 5台 ※1 測定器 1台	
環境放射線モニタリングに関する事項	保安班 6名	放射線測定車	1台	
原子力規制庁緊急時対応センター(ERC)における業務に関する事項	5名程度			

※緊急事態応急対策の活動状況により，要員については派遣先と調整する。

別表 4 原子力災害事後対策における原子力防災要員及び本社原子力防災要員の派遣，原子力防災資機材等の貸与

	原子力防災組織の人員	原子力防災資機材の貸与		備 考
新潟県柏崎刈羽原子力防災センターにおける業務に関する事項	本社本部副本部長以上 (合同対策協議会派遣) 1名			原子力防災要員2名を含む。
	本部技術スタッフ 1名			
	通報班 2名			
	計画班 2名			
	保安班 2名			
	立地・広報班 2名			
汚染検査, 汚染除去に関する事項	保安班 2名	シンチレーションサーベイメータ	5台	※1：放射線測定車に搭載
		電離箱サーベイメータ	10台	
		中性子線サーベイメータ	1台	
		汚染密度測定用サーベイメータ	5台	
		蛍光ガラス線量計素子	30個	
		電子式線量計	50台	
		ヨウ素測定器	サンプラ 5台 ※1 測定器 1台	
		ダスト測定器	サンプラ 5台 ※1 測定器 1台	
環境放射線モニタリングに関する事項	保安班 6名	放射線測定車	1台	
原子力規制庁緊急時対応センター（ERC）における業務に関する事項	5名程度			

※原子力災害事後対策の活動状況により要員については派遣先と調整する。

別表5 他の原子力事業者で発生した原子力災害時における協力要員派遣準備人数・資機材貸与準備数

環境放射線モニタリング, 汚染検査, 汚染除去に関する事項	協力要員派遣準備人数		資機材貸与準備数		備 考
		60名			
			汚染密度測定用サーベイメータ	102台	
			Na Iシンチレーションサーベイメータ	3台	
			電離箱サーベイメータ	3台	
			ダストサンプラ	17台	
			個人線量計 (ポケット線量計)	150個	
			高線量対応防護服	30着	
			全面マスク	150個	
			タイベックスーツ	8,500着	
			ゴム手袋	17,000双	
			遮蔽材	300枚	
			放射線測定車	1台	
			Ge半導体式試料放射能測定装置	1台	
			ホールボディカウンタ	1台	
			可搬型モニタリングポスト	2台	

※原子力防災組織の人員及び原子力防災資機材については、東京電力ホールディングス株式会社の総数を示す。
 ※支援にあたっては、陸路、空路又は海路のうち適切な輸送方法で行う。

別表6 原子力防災組織の業務の一部を委託するもの

原子力災害対策特別措置法に基づき原子力事業者が作成すべき原子力事業者防災業務計画等に関する命令第2条第4項に基づき、原子力防災組織の業務の一部を委託する法人の名称、主たる事務所の所在地、業務の範囲及び実施方法は以下の通り。

(1) 発電所原子力防災組織業務

法人の名称	株式会社ネクセライズ
主たる事務所の所在地	東京都江東区東陽3丁目7番13号
業務の範囲及び実施方法	<p>発電所構内における火災対応・消火活動であり具体的事項は以下のとおり</p> <ul style="list-style-type: none"> ・火災が発生した場合、化学消防自動車、水槽付消防自動車、消防ポンプ自動車などを使用し、消火栓や防火水槽などの水源を利用した初期消火活動の支援。 ・発電所外部で発生した森林火災等発生時において上記車両や水源を用いた予防散水の支援。

法人の名称	日本原子力発電株式会社
主たる事務所の所在地	東京都台東区上野5丁目2番1号
業務の範囲及び実施方法	<p>美浜原子力緊急事態支援センター（福井県三方郡美浜町久々子38号36）が以下の業務を行う。</p> <ul style="list-style-type: none"> ・支援組織要員の派遣 ・遠隔操作機器を用いた放射線量測定等による環境情報収集の支援 ・遠隔操作機器を用いたがれきの撤去作業等による、アクセスルートの確保の支援 ・遠隔操作機器を用いた除染作業の支援

(2) 本社原子力防災組織業務

法人の名称	東京電力フュエル&パワー株式会社
主たる事務所の所在地	東京都千代田区内幸町1丁目1番3号
業務の範囲及び実施方法	<p>事故収束活動の支援業務であり具体的事項は以下のとおり</p> <ul style="list-style-type: none"> ・本社において、「別図2-2 本社原子力警戒組織及び本社原子力防災組織の業務所掌」に従い、統括及び各班に記載された業務を行う。

法人の名称	東京電力パワーグリッド株式会社
主たる事務所の所在地	東京都千代田区内幸町1丁目1番3号
業務の範囲及び実施方法	<p>事故収束活動の支援業務であり具体的事項は以下のとおり</p> <ul style="list-style-type: none"> ・通信班に関する業務（社内外関係箇所との通信手段の維持，確保） ・資材班に関する業務（発電所の復旧活動に必要な資機材の調達，適切な箇所への搬送） ・広報班に関する業務（プレス対応（お客様対応を含む）等） ・その他本社において、「別図2-2 本社原子力警戒組織及び本社原子力防災組織の業務所掌」に従い，統括及び各班に記載された業務を行う。

法人の名称	東京電力エナジーパートナー株式会社
主たる事務所の所在地	東京都中央区銀座8丁目13番1号
業務の範囲及び実施方法	<p>事故収束活動の支援業務であり具体的事項は以下のとおり</p> <ul style="list-style-type: none"> ・広報班に関する業務（プレス対応（お客様対応を含む）等） ・その他本社において、「別図2-2 本社原子力警戒組織及び本社原子力防災組織の業務所掌」に従い，統括及び各班に記載された業務を行う。

様式集

Ⅲ 様式集

- 様式1 原子力事業者防災業務計画作成（修正）届出書
- 様式2 原子力防災要員現況届出書
- 様式3 原子力防災管理者（副原子力防災管理者）選任・解任届出書
- 様式4 放射線測定設備現況届出書
- 様式5 放射線測定設備の性能検査申請書
- 様式6 原子力防災資機材現況届出書
- 様式7-1 警戒事態該当事象発生連絡
- 様式7-2 警戒事態該当事象発生連絡後の経過連絡
- 様式8-1 特定事象発生通報（原子炉施設）
- 様式8-2 特定事象発生通報（事業所外運搬）
- 様式9-1 応急措置の概要（原子炉施設）
- 様式9-2 応急措置の概要（事業所外運搬）
- 様式10 防災訓練実施結果報告書

原子力事業者防災業務計画作成（修正）届出書

年 月 日	
内閣総理大臣，原子力規制委員会 殿	
届出者	
住所 _____	
氏名	
(法人にあつてはその名称及び代表者の氏名)	
別紙のとおり，原子力事業者防災業務計画作成（修正）したので，原子力災害対策特別措置法第7条第3項の規定に基づき届け出ます。	
原子力事業所の名称及び場所	柏崎刈羽原子力発電所 新潟県柏崎市青山町16番地46
当該事業所に係る核原料物質，核燃料物質及び原子炉の規制に関する法律に基づき受けた指定，許可又は承認の種別とその年月日	原子炉設置許可 昭和52年9月1日
原子力事業者防災業務計画作成（修正）年月日	年 月 日
協議した都道府県知事及び市町村長	
予定される要旨の公表の方法	

備考1 この用紙の大きさは，日本産業規格A4とする。

2 協議が調っていない場合には，「協議した都道府県知事及び市町村長」の欄にその旨を記載するものとする。

原子力防災要員現況届出書

年 月 日

原子力規制委員会，新潟県知事，柏崎市長，刈羽村長 殿

届出者

住所

氏名

(法人にあつてはその名称及び代表者の氏名)

原子力防災組織の原子力防災要員の現況について，原子力災害対策特別措置法第8条第4項の規定に基づき届け出ます。

原子力事業所の名称及び場所	柏崎刈羽原子力発電所 新潟県柏崎市青山町16番地46	
業務の種類別	防災要員の職制	その他防災要員
情報の整理，関係者との連絡調整		名以上
原子力災害合同対策協議会における情報の交換等		名以上
広 報		名以上
放射線量の測定その他の状況の把握		名以上
原子力災害の発生又は拡大の防止		名以上
施設設備の整備・点検，応急の復旧		名以上
放射性物質による汚染の除去		名以上
医療に関する措置		名以上
原子力災害に関する資機材の調達及び輸送		名以上
原子力事業所内の警備等		名以上

備考 1 この用紙の大きさは，日本産業規格A4とする。

原子力防災管理者（副原子力防災管理者）選任・解任届出書

年 月 日		
原子力規制委員会，新潟県知事，柏崎市長，刈羽村長 殿		
届出者 住 所 _____ 氏 名 _____ _____ (法人にあってはその名称及び代表者の氏名)		
原子力防災管理者（副原子力防災管理者）を選任・解任したので，原子力災害対策特別措置法第9条第5項の規定に基づき届け出ます。		
原子力事業所の 名称及び場所	柏崎刈羽原子力発電所 新潟県柏崎市青山町 16 番地 46	
区 分	選 任	解 任
正	氏 名	
	選任・解任年月日	
	職務上の地位	/
副	氏 名	
	選任・解任年月日	
	職務上の地位	/

- 備考 1 この用紙の大きさは，日本産業規格A4とする。
- 2 複数の副原子力防災管理者を選任した場合にあっては，必要に応じて欄を追加するものとする。

放射線測定設備現況届出書

		年 月 日
内閣総理大臣，原子力規制委員会，新潟県知事，柏崎市長，刈羽村長 殿		
届出者		
住所 _____		
氏名		
<u>(法人にあってはその名称及び代表者の氏名)</u>		
放射線測定設備の現況について，原子力災害対策特別措置法第11条第3項の規定に基づき届け出ます。		
原子力事業所の名称及び場所		柏崎刈羽原子力発電所 新潟県柏崎市青山町 16 番地 46
原子力事業所内の 放射線測定設備	設置数	式
	設置場所	
原子力事業所外の 放射線測定設備	設置者	
	設置場所	
	検出される 数値の 把握方法	

備考 1 この用紙の大きさは，日本産業規格A4とする。

- 2 「原子力事業所外の放射線測定設備」の欄は，通報事象等規則第8条第1号ただし書の規定により代えることとした放射線測定設備を記載するものとする。

放射線測定設備の性能検査申請書

原管発官 第 号
年 月 日

原子力規制委員会 殿

住 所 東京都千代田区内幸町1丁目1番3号
氏 名 東京電力ホールディングス株式会社

原子力災害対策特別措置法第11条第5項の規定により次のとおり放射線測定設備の性能検査を受けたいので申請します。

原子力事業所の名称及び所在地		柏崎刈羽原子力発電所 新潟県柏崎市青山町16番地46
原子力事業所内の 放射線測定設備	検査対象	式
	その概要	別紙のとおり

備考 この用紙の大きさは、日本産業規格A4とする。

原子力防災資機材現況届出書

		年	月	日
内閣総理大臣，原子力規制委員会，新潟県知事，柏崎市長，刈羽村長 殿				
届出者				
住所 _____				
氏名 _____				
(法人にあつてはその名称及び代表者の氏名)				
原子力防災資機材の現況について，原子力災害対策特別措置法第11条第3項の規定に基づき届け出ます。				
原子力事業所の名称及び場所	柏崎刈羽原子力発電所 新潟県柏崎市青山町 16 番地 46			
放射線障害防護用器具	汚染防護服			組
	呼吸用ボンベ付一体型防護マスク			個
	フィルター付防護マスク			個
非常用通信機器	緊急時電話回線			回線
	ファクシミリ			台
	携帯電話等			台
計測器等	排気筒モニタリング設備			台
	その他の固定式測定器			台
	ガンマ線測定用サーベイメータ			台
	中性子測定用サーベイメータ			台
	空間放射線積算線量計			個
	表面汚染密度測定用サーベイメータ			台
	可搬式ダスト測定関連機器	サンプル		台
		測定器		台
	可搬式の放射性ヨウ素測定関連機器	サンプル		台
		測定器		台
個人用外部被ばく線量測定器			台	
その他	エリアモニタリング設備		台	
	モニタリングカー		台	
その他資機材	ヨウ素剤			錠
	担架			台
	除染用具			式
	被ばく者の輸送のために使用可能な車両			台
	屋外消火栓設備又は動力消防ポンプ設備			式

備考 1 この用紙の大きさは，日本産業規格 A4 とする。

- 2 「排気筒モニタリング設備その他の固定式測定器」の後の空欄には，設備の種類を記載すること。

東京電力ホールディングス株式会社
柏崎刈羽原子力発電所

発信時刻	時 分
------	-----

送信枚数(/)

警戒事態該当
事象 (AL)

警戒事態該当事象発生連絡 (第 報)

警戒事態該当事象連絡		年 月 日				
原子力規制委員会, 新潟県知事, 柏崎市長, 刈羽村長, 関係知事市町村長 殿						
連絡者名 _____						
連絡先 _____						
警戒事態該当事象の発生について, 原子力災害対策指針及び柏崎刈羽原子力発電所原子力事業者防災業務計画に定めるところに基づき連絡します。						
原子力事業所の名称及び場所	柏崎刈羽原子力発電所 新潟県柏崎市青山町 16 番地 46					
警戒事態該当事象の発生箇所	柏崎刈羽原子力発電所 号機					
警戒事態該当事象の発生時刻	年 月 日 時 分 (24 時間表示)					
発生した警戒事態該当事象の概要	警戒事態該当事象の種類	<input type="checkbox"/> AL11 原子炉停止機能の異常又は異常のおそれ <input type="checkbox"/> AL21 原子炉冷却材の漏えい <input type="checkbox"/> AL22 原子炉給水機能の喪失 <input type="checkbox"/> AL23 原子炉除熱機能の一部喪失 <input type="checkbox"/> AL25 非常用交流高圧母線喪失又は喪失のおそれ <input type="checkbox"/> AL29 停止中の原子炉冷却機能の一部喪失 <input type="checkbox"/> AL30 使用済燃料貯蔵槽の冷却機能喪失のおそれ <input type="checkbox"/> AL31 使用済燃料貯蔵槽の冷却機能喪失のおそれ <input type="checkbox"/> AL42 単一障壁の喪失又は喪失のおそれ <input type="checkbox"/> AL51 原子炉制御室他の機能喪失のおそれ <input type="checkbox"/> AL52 所内外通信連絡機能の一部喪失 <input type="checkbox"/> AL53 重要区域での火災・溢水による安全機能の一部喪失のおそれ その他 (<input type="checkbox"/> 所在市町村で震度 6 弱以上の地震発生, <input type="checkbox"/> 所在市町村沿岸を含む津波予報区で大津波警報発表, <input type="checkbox"/> 原子力規制委員会又は原子力規制庁が警戒事態と判断した事象)				
	想定される原因	調査中, 故障, 誤操作, 漏えい, 火災, 爆発, 地震, その他 ()				
発生した警戒事態該当事象の概要	検出された放射線量の状況, 検出された放射性物質の状況, 主な施設・設備の状態等	原子炉の運転状態 <table border="1"> <tr> <td>発生前</td> <td>運転中・起動操作中・停止操作中・停止中</td> </tr> <tr> <td>発生後</td> <td>状態継続・停止操作中・停止・停止失敗</td> </tr> </table> E C C S の作動状態 <input type="checkbox"/> 作動なし・作動あり (自動, 手動) ・作動失敗	発生前	運転中・起動操作中・停止操作中・停止中	発生後	状態継続・停止操作中・停止・停止失敗
	発生前	運転中・起動操作中・停止操作中・停止中				
発生後	状態継続・停止操作中・停止・停止失敗					
その他警戒事態該当事象の把握に参考となる情報	排気筒 主排気筒モニタの指示値 <input type="checkbox"/> 確認中・変化なし・変化あり (cps→ cps) SGTS モニタの指示値 <input type="checkbox"/> 確認中・変化なし・変化あり (cps→ cps) モニタリングポストの指示値 <input type="checkbox"/> 確認中・変化なし・変化あり (最大値: nSv/h→ nSv/h, No.) 海水モニタの指示値 <input type="checkbox"/> 確認中・変化なし・変化あり (cpm→ cpm) その他 ()					

備考 この用紙の大きさは, 日本産業規格 A4 とする。

東京電力ホールディングス株式会社
柏崎刈羽原子力発電所

発信時刻	時 分
------	-----

送信枚数(/)

警戒事態
該当事象
続報

警戒事態該当事象発生後の経過連絡 (第 報)

年 月 日	
原子力規制委員会, 新潟県知事, 柏崎市長, 刈羽村長, 関係知事市町村長 殿	
警戒事態該当事象 発生後の経過連絡	連絡者名 _____ 連絡先 _____
原子力災害対策指針及び柏崎刈羽原子力発電所原子力事業者防災業務計画に定めるところに基づき警戒事態該当事象発生後の経過を以下のとおり連絡します。	
原子力事業所の名称及び場所	柏崎刈羽原子力発電所 新潟県柏崎市青山町 16 番地 46
警戒事態該当事象の発生箇所 (注 1)	柏崎刈羽原子力発電所 号機
警戒事態該当事象の発生時刻 (注 1)	年 月 日 時 分 (24 時間表示)
警戒事態該当事象の種類 (注 1)	
発生事象と対応の概要 (注 2)	(対応日時, 対応の概要)
その他の事項の対応 (注 3)	

備考 この用紙の大きさは、日本産業規格 A4 とする。

(注 1) 最初に発生した警戒事態該当事象の発生箇所, 発生時刻, 種類について記載する。

(注 2) 設備機器の状況, 故障機器の応急復旧, 拡大防止措置等の時刻, 場所, 内容について発生時刻順に記載する。

(注 3) 発電所警戒本部の設置状況, 被ばく患者発生状況等について記載する。

特定事象
(SE)

特定事象
(GE)

特定事象発生通報 (原子炉施設)

(第 報)

上記のうち不要なものを削除

		年 月 日					
内閣総理大臣, 原子力規制委員会, 新潟県知事, 柏崎市長, 刈羽村長, 関係知事市町村長 殿		通報者名					
第 10 条通報		連絡先					
特定事象の発生について, 原子力災害対策特別措置法第 10 条第 1 項の規定に基づき通報します。							
原子力事業所の名称及び場所	柏崎刈羽原子力発電所 新潟県柏崎市青山町 16 番地 46						
特定事象の発生箇所	柏崎刈羽原子力発電所 号機						
特定事象の発生時刻	年 月 日 時 分 (24 時間表示)						
発生した特定事象の概要	特定事象の種類	原子力災害対策特別措置法第 10 条第 1 項に基づき基準	原子力災害対策特別措置法第 15 条第 1 項に基づき基準				
		<ul style="list-style-type: none"> * <input type="checkbox"/> SE01 敷地境界付近の放射線量の上昇 * <input type="checkbox"/> SE04 火災爆発等による管理区域外での放射線の放出 * <input type="checkbox"/> SE05 火災爆発等による管理区域外での放射性物質の放出 * <input type="checkbox"/> SE06 施設内(原子炉外)臨界事故のおそれ <input type="checkbox"/> SE21 原子炉冷却材漏えい時における非常用炉心冷却装置による一部注水不能 <input type="checkbox"/> SE22 原子炉注水機能喪失のおそれ * <input type="checkbox"/> SE23 残留熱除去機能の喪失 <input type="checkbox"/> SE25 非常用交流高圧母線の 30 分以上喪失 <input type="checkbox"/> SE27 直流電源の部分喪失 <input type="checkbox"/> SE29 停止中の原子炉冷却機能の喪失 * <input type="checkbox"/> SE30 使用済燃料貯蔵槽の冷却機能喪失 * <input type="checkbox"/> SE31 使用済燃料貯蔵槽の冷却機能喪失 <input type="checkbox"/> SE41 格納容器健全性喪失のおそれ * <input type="checkbox"/> SE42 2つの障壁の喪失又は喪失のおそれ <input type="checkbox"/> SE43 原子炉格納容器圧力逃がし装置の使用 * <input type="checkbox"/> SE51 原子炉制御室他の一部の機能喪失・警報喪失 <input type="checkbox"/> SE52 所内外通信連絡機能の全ての喪失 <input type="checkbox"/> SE53 火災・溢水による安全機能の一部喪失 * <input type="checkbox"/> SE55 防護措置の準備及び一部実施が必要な事象発生 	<ul style="list-style-type: none"> * <input type="checkbox"/> GE01 敷地境界付近の放射線量の上昇 * <input type="checkbox"/> GE02・SE02 通常放出経路での気体放射性物質の放出 * <input type="checkbox"/> GE03・SE03 通常放出経路での液体放射性物質の放出 * <input type="checkbox"/> GE04 火災爆発等による管理区域外での放射線の異常放出 * <input type="checkbox"/> GE05 火災爆発等による管理区域外での放射性物質の異常放出 * <input type="checkbox"/> GE06 施設内(原子炉外)での臨界事故 * <input type="checkbox"/> GE11 全ての原子炉停止操作の失敗 * <input type="checkbox"/> GE21 原子炉冷却材漏えい時における非常用炉心冷却装置による注水不能 * <input type="checkbox"/> GE22 原子炉注水機能の喪失 * <input type="checkbox"/> GE23 残留熱除去機能喪失後の圧力制御機能喪失 * <input type="checkbox"/> GE25 非常用交流高圧母線の 1 時間以上喪失 * <input type="checkbox"/> GE27 全直流電源の 5 分以上喪失 * <input type="checkbox"/> GE28 炉心損傷の検出 * <input type="checkbox"/> GE29 停止中の原子炉冷却機能の完全喪失 * <input type="checkbox"/> GE30 使用済燃料貯蔵槽の冷却機能喪失・放射線放出 * <input type="checkbox"/> GE31 使用済燃料貯蔵槽の冷却機能喪失・放射線放出 * <input type="checkbox"/> GE41 格納容器圧力の異常上昇 * <input type="checkbox"/> GE42 2つの障壁喪失及び 1 つの障壁の喪失又は喪失のおそれ * <input type="checkbox"/> GE51 原子炉制御室他の機能喪失・警報喪失 * <input type="checkbox"/> GE55 住民の避難を開始する必要がある事象発生 				
(注記: *は電離放射線障害防止規則第 7 条の 2 第 2 項に該当する事象を示す)							
想定される原因	調査中, 故障, 誤操作, 漏えい, 火災, 爆発, 地震, その他 ()						
検出された放射線量の状況, 検出された放射性物質の状況, 主な施設・設備の状態等	原子炉の運転状態	<table border="1" style="width: 100%;"> <tr> <td>発生前</td> <td>運転中・起動操作中・停止操作中・停止中</td> </tr> <tr> <td>発生後</td> <td>状態継続・停止操作中・停止・停止失敗</td> </tr> </table>		発生前	運転中・起動操作中・停止操作中・停止中	発生後	状態継続・停止操作中・停止・停止失敗
	発生前	運転中・起動操作中・停止操作中・停止中					
	発生後	状態継続・停止操作中・停止・停止失敗					
	E C C S の作動状態	要求信号作動なし・作動あり(自動, 手動)・作動失敗					
	排気筒	主排気筒モニタの指示値					
		確認中・変化なし・変化あり (cps→ cps)					
		SGTS モニタの指示値					
		確認中・変化なし・変化あり (cps→ cps)					
	モニタリングポストの指示値						
	確認中・変化なし・変化あり(最大値: nSv/h→ nSv/h, No.)						
	海水モニタの指示値						
	確認中・変化なし・変化あり (cpm→ cpm)						
	その他 ()						
その他特定事象の把握に参考となる情報							

備考 この用紙の大きさは, 日本産業規格 A4 とする。

東京電力ホールディングス株式会社
柏崎刈羽原子力発電所

発信時刻 時 分

送信枚数 (1 / 1)

特定事象 (SE) 特定事象 (GE)

上記のうち不要なものを削除 特定事象発生通報 (事業所外運搬) (第 報)

年 月 日	
内閣総理大臣, 原子力規制委員会, 国土交通大臣, 都道府県知事, 市町村長 殿	
第 10 条通報	通報者名 _____ 連絡先 _____
事業所外運搬に係る特定事象の発生について, 原子力災害対策特別措置法第 10 条第 1 項の規定に基づき通報します。	
原子力事業所の名称及び場所	柏崎刈羽原子力発電所 新潟県柏崎市青山町 16 番地 46
特定事象の発生場所	都道府県 市区町村 (海上の場合: 沖合 k m)
特定事象の発生時刻	年 月 日 時 分頃 (24 時間表示)
発生した特定事象の概要	特定事象の種類 原子力災害対策特別措置法第 10 条第 1 項に基づく基準 * <input type="checkbox"/> XSE61 事業所外運搬での放射線量率の上昇 * <input type="checkbox"/> XSE62 事業所外運搬での放射性物質漏えい 原子力災害対策特別措置法第 15 条第 1 項に基づく基準 * <input type="checkbox"/> XGE61 事業所外運搬での放射線量率の異常上昇 * <input type="checkbox"/> XGE62 事業所外運搬での放射性物質の異常漏えい (注記: *は電離放射線障害防止規則第 7 条の 2 第 2 項に該当する事象を示す)
	想定される原因 調査中, 火災, 爆発, 沈没, 衝突, 交通事故 その他 ()
	検出された放射線量の状況, 検出された放射性物質の状況, 主な施設・設備の状態等
その他特定事象の把握に参考となる情報	

備考 この用紙の大きさは, 日本産業規格 A4 とする。

応急措置の概要 (柏崎刈羽原子力発電所 号機 状況) 送信枚数 (/)

1. プラントの状況		(確認時刻: 月 日 時 分)								
事故発生時の状況	発電所状態		原子炉出力	%						
	停止時刻	時 分	炉心平均燃焼度	MWD/MTU						
現在の状況	原子炉出力	%	外部電源受電	受電有り・受電無し						
	原子炉圧力	MPa (gage)	非常用交流発電機受電	受電有り・受電無し・不要						
	原子炉水位 (N・W・F)	mm	原子炉圧力容器注水	注水有り・注水無し・不要						
	原子炉水温度	℃	原子炉格納容器注水	注水有り・注水無し・不要						
	格納容器圧力	kPa (gage)	サブレーションプール水温	℃						
	主蒸気隔離弁	開・閉	サブレーションプール水位	mm						
	格納容器内水素濃度(ドライ値)	%	ボロン添加	未添加・添加						
	ECCSの作動	作動無し・作動有り(自動, 手動)・作動失敗								
	炉心損傷	損傷無し・損傷有り								
	格納容器最高使用圧力	未満・以上・2倍以上								
2. 放射性物質放出見通し		(評価時刻: 月 日 時 分)								
放出開始予測時刻	月 日 時 分頃									
特記事項										
3. 放射性物質放出状況 (放出有りの場合に記載)		(評価時刻: 月 日 時 分)								
放出開始時刻	月 日 時 分頃	放出箇所								
放出停止時刻	月 日 時 分頃	放出高さ(地上高)	m							
放出実績評価	評価時点での放出率	評価時刻での放出量								
希ガス	Bq/h	Bq								
ヨウ素	Bq/h	Bq								
その他(核種:)	Bq/h	Bq								
4. モニタ・気象情報		(確認時刻: 月 日 時 分)								
排気筒モニタ	主排気筒モニタ	(cpm・cps)		SGTS放射線モニタ	(cpm・cps)					
モニタリングポスト	名称	No. 1	No. 2	No. 3	No. 4	No. 5	No. 6	No. 7	No. 8	No. 9
	nSv/h・μSv/h									
気象情報	天候			風向						
	風速			m/s	大気安定度					
5. その他										

東京電力ホールディングス株式会社
柏崎刈羽原子力発電所

発信時刻 時 分

送信枚数(/)

第 25 条報告

応急措置の概要（事業所外運搬） (第 報)

年 月 日

内閣総理大臣，原子力規制委員会，国土交通大臣，都道府県知事，市町村長 殿

第 25 条報告

報告者名

連絡先

原子力災害対策特別措置法第 25 条第 2 項の規定に基づき，応急措置の概要を以下のとおり報告します。

原子力事業所の名称及び場所	柏崎刈羽原子力発電所 新潟県柏崎市青山町 16 番地 46
特定事象の発生場所（注 1）	都道府県 市区町村 (海上の場合：沖合 k m)
特定事象の発生時刻（注 1）	年 月 日 時 分 (24 時間表示)
特定事象の種類（注 1）	
発生事象と対応の概要（注 2）	(対応日時，対応の概要) ※添付の有り・無し
その他の事項の対応（注 3）	

備考 用紙の大きさは，日本産業規格 A4 とする。

(注 1) 最初に発生した特定事象の発生場所，発生時刻，種類について記載する。

(注 2) 設備機器の状況，故障機器の応急復旧，拡大防止措置等の時刻，場所，内容について発生時刻順に記載する。

(注 3) 発電所対策本部の設置状況，被ばく患者発生状況等について記載する。

送信枚数(/)

応急措置の概要 (輸送容器状況)

1. 輸送容器状況 (確認時刻： 月 日 時 分)

事故発生時の状況	輸送物		使用容器	
	出発地		到着予定地	
	輸送手段			
現在の状況	火災の有無	火災無し ・ 火災可能性有り ・ 火災有り ・ 不明		
	爆発の有無	爆発無し ・ 爆発可能性有り ・ 爆発有り ・ 不明		
	漏えいの有無	漏えい無し ・ 漏えい可能性有り ・ 漏えい有り ・ 不明		
	特記事項			

2. 放射線量状況 (確認時刻： 月 日 時 分)

距離・場所									
nSv/h・ μSv/h									

3. 放射性物質放出状況等 (放出, 漏えい有りの場合に記載) (確認時刻： 月 日 時 分)

放出, 漏えい 開始時刻		放出, 漏えい 停止時刻	
放出, 漏えい箇所			

4. その他

防災訓練実施結果報告書

年 月 日	
原子力規制委員会 殿	
報告者	
住所 _____	
氏名	
(法人にあってはその名称及び代表者の氏名)	
<p>防災訓練の実施の結果について、原子力災害対策特別措置法第 13 条の 2 第 1 項の規定に基づき報告します。</p>	
原子力事業所の名称及び場所	
防災訓練実施年月日	年 月 日
防災訓練のために想定した原子力災害の概要	
防災訓練の項目	
防災訓練の内容	
防災訓練の結果の概要	
今後の原子力災害対策に向けた改善点	

備考 用紙の大きさは、日本産業規格 A4 とする。

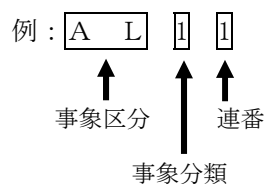
【参考】緊急時活動レベル（EAL）一覧表（1/2）

EAL 区分	警戒事態を判断する基準〔AL〕 （警戒事象）			原子力災害対策特別措置法 第10条に基づく通報基準〔SE〕 （施設敷地緊急事態に該当する事象）		原子力災害対策特別措置法第15条の 原子力緊急事態宣言発令の基準〔GE〕 （全面緊急事態に該当する事象）	
	EALNo	EAL 略称	EALNo	EAL 略称	EALNo	EAL 略称	
放射線量・放射性物質放出	01	—	—	SE01	敷地境界付近の放射線量の上昇	GE01	敷地境界付近の放射線量の上昇
	02	—	—	SE02	通常放出経路での気体放射性物質の放出	GE02	通常放出経路での気体放射性物質の放出
	03	—	—	SE03	通常放出経路での液体放射性物質の放出	GE03	通常放出経路での液体放射性物質の放出
	04	—	—	SE04	火災爆発等による管理区域外での放射線の放出	GE04	火災爆発等による管理区域外での放射線の異常放出
	05	—	—	SE05	火災爆発等による管理区域外での放射性物質の放出	GE05	火災爆発等による管理区域外での放射性物質の異常放出
	06	—	—	SE06	施設内（原子炉外）臨界事故のおそれ	GE06	施設内（原子炉外）での臨界事故
止める	11	AL11	原子炉停止機能の異常又は異常のおそれ	—	—	GE11	全ての原子炉停止操作の失敗
冷やす	21	AL21	原子炉冷却材の漏えい	SE21	原子炉冷却材漏えい時における非常用炉心冷却装置による一部注水不能	GE21	原子炉冷却材漏えい時における非常用炉心冷却装置による注水不能
	22	AL22	原子炉給水機能の喪失	SE22	原子炉注水機能喪失のおそれ	GE22	原子炉注水機能の喪失
	23	AL23	原子炉除熱機能の一部喪失	SE23	残留熱除去機能の喪失	GE23	残留熱除去機能喪失後の圧力制御機能喪失
	25	AL25	非常用交流高圧母線喪失又は喪失のおそれ	SE25	非常用交流高圧母線の30分以上喪失	GE25	非常用交流高圧母線の1時間以上喪失
	27	—	—	SE27	直流電源の部分喪失	GE27	全直流電源の5分以上喪失
	28	—	—	—	—	GE28	炉心損傷の検出
	29	AL29	停止中の原子炉冷却機能の一部喪失	SE29	停止中の原子炉冷却機能の喪失	GE29	停止中の原子炉冷却機能の完全喪失
	30	AL30	使用済燃料貯蔵槽の冷却機能喪失のおそれ	SE30	使用済燃料貯蔵槽の冷却機能喪失	GE30	使用済燃料貯蔵槽の冷却機能喪失・放射線放出
	31	AL31	使用済燃料貯蔵槽の冷却機能喪失のおそれ	SE31	使用済燃料貯蔵槽の冷却機能喪失	GE31	使用済燃料貯蔵槽の冷却機能喪失・放射線放出
閉じ込める	41	—	—	SE41	格納容器健全性喪失のおそれ	GE41	格納容器圧力の異常上昇
	42	AL42	単一障壁の喪失又は喪失のおそれ	SE42	2つの障壁の喪失又は喪失のおそれ	GE42	2つの障壁喪失及び1つの障壁の喪失又は喪失のおそれ
	43	—	—	SE43	原子炉格納容器圧力逃がし装置の使用	—	—

【参考】緊急時活動レベル（EAL）一覧表（2/2）

EAL 区分	警戒事態を判断する基準〔AL〕 （警戒事象）		原子力災害対策特別措置法 第10条に基づく通報基準〔SE〕 （施設敷地緊急事態に該当する事象）		原子力災害対策特別措置法第15条の 原子力緊急事態宣言発令の基準〔GE〕 （全面緊急事態に該当する事象）		
	EALNo	EAL 略称	EALNo	EAL 略称	EALNo	EAL 略称	
その他脅威	51	AL51	原子炉制御室他の機能喪失のおそれ	SE51	原子炉制御室他の一部の機能喪失・警報喪失	GE51	原子炉制御室他の機能喪失・警報喪失
	52	AL52	所内外通信連絡機能の一部喪失	SE52	所内外通信連絡機能の全ての喪失	—	—
	53	AL53	重要区域での火災・溢水による安全機能の一部喪失のおそれ	SE53	火災・溢水による安全機能の一部喪失	—	—
	55	—	—	SE55	防護措置の準備及び一部実施が必要な事象発生	GE55	住民の避難を開始する必要がある事象発生
その他	—	—	地震（所在市町村において震度6弱以上の地震が発生した場合）	—	—	—	—
	—	—	津波（所在市町村を含む津波予報区において大津波警報が発表された場合）	—	—	—	—
	—	—	外部事象（新規基準で定める設計基準を超える外部事象が発生した場合）	—	—	—	—
	—	—	原子力規制委員会委員長又は委員長代行が警戒本部の設置を判断した場合	—	—	—	—
（参考） 事業所外運搬	61	—	—	XSE61	事業所外運搬での放射線量率の上昇	XGE61	事業所外運搬での放射線量率の異常上昇
	62	—	—	XSE62	事業所外運搬での放射性物質漏えい	XGE62	事業所外運搬での放射性物質の異常漏えい

※番号記載例（別表2-2及び別表2-3に示す番号も同様）



事象区分	
AL	警戒事象
SE	施設敷地緊急事態
GE	全面緊急事態
XSE	指針のEALに該当し
XGE	ない原災法通報事象

事象分類	
0	放射線量・放射性物質放出
1	止める
2	冷やす
3	冷やす
4	閉じ込める
5	その他の脅威
6	事業所外運搬

なお、番号はBWR及びPWR共通のため、PWR特有事象で使用する番号は、欠番となる。